

Technisch specificatieblad

Opvangspits

Artikelnr. 5405068



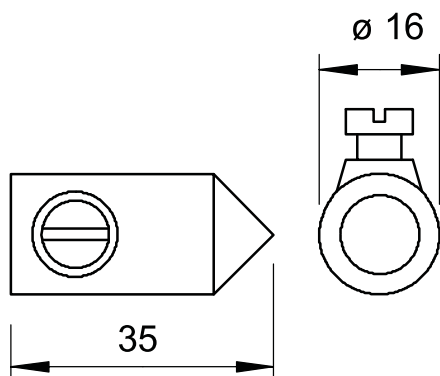
- Te gebruiken voor Rd 8-10 (corrosiebescherming)
- Met cilinderbout M6 x 10
- Van spuitgietzink, bouten van staal, vuurverzinkt

Zn	Zinkpersgietsel
G	galvanisch verzinkt

Stamgegevens

Bestelnr.	5405068
Type	120 A
Omschrijving 1	Vangspits
Dimensie	35mm
Materiaal	Zinkpersgietsel
Materiaal-afk.	Zn
Oppervlak	galvanisch verzinkt
Oppervlak volgens DIN	EN ISO 19598 / EN ISO 4042
Oppervlak afk.	G
Kleinste verkoop-eenheid (VG)	10 Stuk
Gewicht	2,50 kg/100 st.

Technische gegevens



Lengte	35,00 mm
Diameter	16,00 mm
Uitvoering	Opvangspits
Afstelling	Rd 8-10 mm