



MASTER CityWhite CDO-ET Plus

MASTER CityWh CDO-ET Plus 100W/828 E40

Keramische metaalhalogeenlamp met opalen eivormige buitenballon, te gebruiken voor buitenverlichting met aangenaam wit licht.

Waarschuwingen en veiligheid

- Alleen te gebruiken in volledig gesloten armaturen, zelfs tijdens testen (IEC 61167, IEC 62035, IEC 60598)
- De armatuur moet hete lamponderdelen bij elkaar kunnen houden als de lamp breekt
- Lampen mogen gebruikt worden met elektronische of elektromagnetische VSA's
- Regel-VSA moet voorzien zijn van eindelevensduurbescherming (IEC 61167, IEC 62035)
- De warmherstarttijd kan tot 15 minuten bedragen. Daarom wordt het gebruik van T15-ontstekers aanbevolen
- Het is uiterst onwaarschijnlijk dat een kapotte lamp ook maar enige invloed heeft op uw gezondheid. Als een lamp breekt, ventileer de kamer dan gedurende 30 minuten en ruim de scherven op, bij voorkeur met handschoenen. Doe de scherven in een afgesloten plastic zak en breng die naar uw plaatselijke afvalverwerking voor recycling. Gebruik geen stofzuiger.

Product gegevens

Algemene informatie	
Lampvoet	E40
Gebruiksstand	UNIVERSEEL [Elke of universeel (U)]
Meetreferentie van lichtstroom	Sphere
Levensduur tot 50% uitval (nom.)	27.000 hr

Gegevens lichttechniek	
Kleurcode	828 [CCT of 2800K]
Lichtstroom	9.400 lm
Kleuraanduiding	Warmwit (WW)
Kleurkwaliteit, coördinaat X (nominaal)	0,447
Kleurkwaliteit, coördinaat Y (nominaal)	0,4
Gecorreleerde kleurtemperatuur (nom)	2800 K

Lichtrendement (gespec.) (nom.)	99 lm/W
Kleurweergave-index (CRI)	87

Bedrijfs- en elektrische gegevens	
Energieverbruik	95,0 W
Spanning (nom.)	90 V
Spanning (nom.)	90 V

Dimbaarheid en regelsystemen	
Dimbaar	Ja

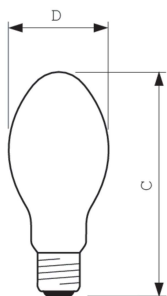
Eigenschappen behuizing en afmetingen	
Lampafwerking	Gecoat glas

MASTER CityWhite CDO-ET Plus

Lampvorm	B75
Keurmerken en classificaties	
Energie-efficiëntielabel	F
Kwikhoud (Hg) (max.)	12 mg
Kwikhoud (Hg) (nom.)	11,6 mg
Energieverbruik kWh/1.000 uur	95 kWh
EPREL-registratienummer	473399
Productgegevens	
Productnaam voor bestelling	MASTER CityWh CDO-ET Plus 100W/828 E40

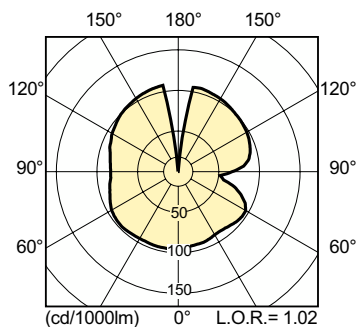
Volledige productnaam	MASTER CityWh CDO-ET Plus 100W/828 E40
Full EOC	871829115877600
Bestelcode	8718291158776
Materiaalnr. (12NC)	928154808835
Lokale code	CDOET100W828+
Numerator - Aantal per pak	1
EAN/UPC - product/behuizing	8718291158776
Numerator - Dozen per buitendoos	12
EAN/UPC - Case	8718291158783

Maatschets

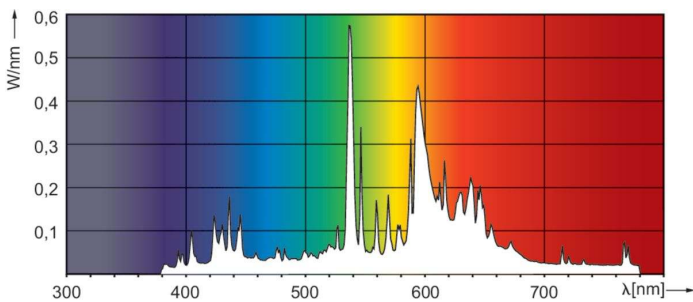


Product	D (max)	C (max)
MASTER CityWh CDO-ET Plus 100W/828 E40	76 mm	186 mm

Fotometrische gegevens



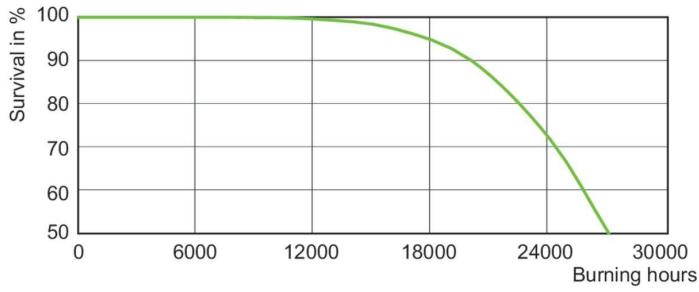
Light Distribution Diagram - MASTER CityWh CDO-ET Plus 100W/828 E40



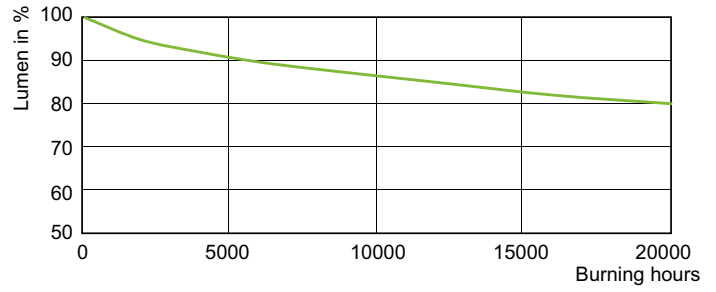
Spectral Power Distribution Colour - MASTER CityWh CDO-ET Plus 100W/828 E40

MASTER CityWhite CDO-ET Plus

Levensduur



Life Expectancy Diagram - MASTER CityWh CDO-ET Plus 100W/828 E40



Lumen Maintenance Diagram - MASTER CityWh CDO-ET Plus 100W/828 E40

