

VAL

Lave-mains

COULEUR ET FINITION

400 Blanc LCC (LAUFEN Clean Coat)

OPTIONS

111 - avec 1 trou pour la robinetterie, sans trop-plein



Commodity Code/Import Code Number for Foreign Trad : 69101000

Forme : Rectangulaire

Forme interne : Rectangulaire

Largeur de la cuve (mm) : 294

Lave-mains

Longueur de la cuve (mm) : 438

Matériau : Saphirkeramik

Nombre de points de fixation : 2

Poids net / kg : 9,7

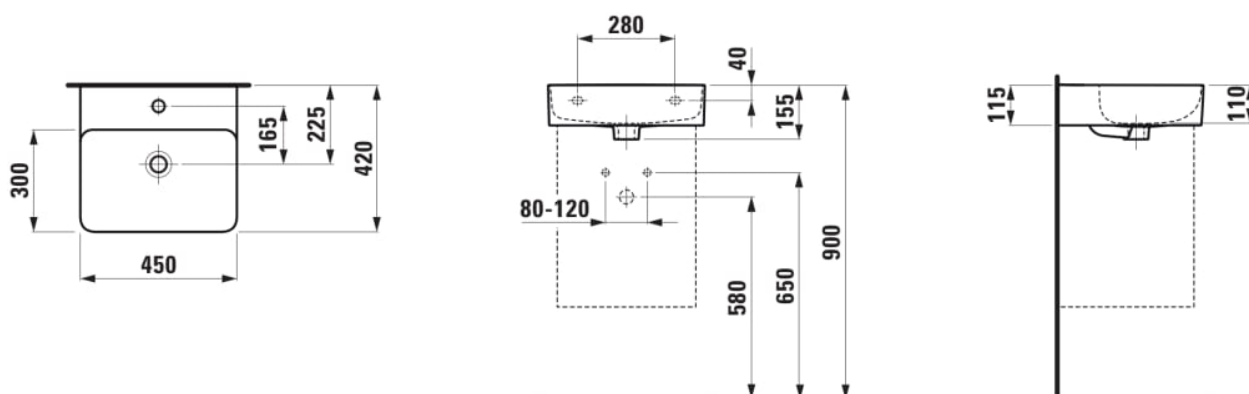
Position de la cuve : Centrale

Profondeur de la cuve (mm) : 110

Trou pour la robinetterie : 1 trou au centre

Type d'installation : Autoportant

DESSINS TECHNIQUES



COMPATIBLE AVEC



Écoulement standard avec levier de tirage avec cache pour soupape en SaphirKeramik

H898191...0001



Écoulement toujours ouvert avec cache pour soupape, SaphirKeramik

H898188...0001



Meuble bas, 2 tiroirs, compatible avec le lavabo VAL 815281 450mm

H411572109...1



VAL

La collection pour salles de bain VAL crée par le designer vedette munichois Konstantin Grcic pour le spécialiste suisse de la salle de bain LAUFEN, montre le potentiel exceptionnel au niveau de la conception de la Saphirkeramik révolutionnaire. Grâce à des lignes architectoniques simples, des bords extrêmement fins et de très fines structures de surfaces, les lavabos de la collection sont uniques dans le monde entier. Des lavabos, des vasques à poser, des vasques de rangement, une baignoire et de nouveaux meubles de salle de bain de la gamme de SPACE font partie de la collection VAL.

