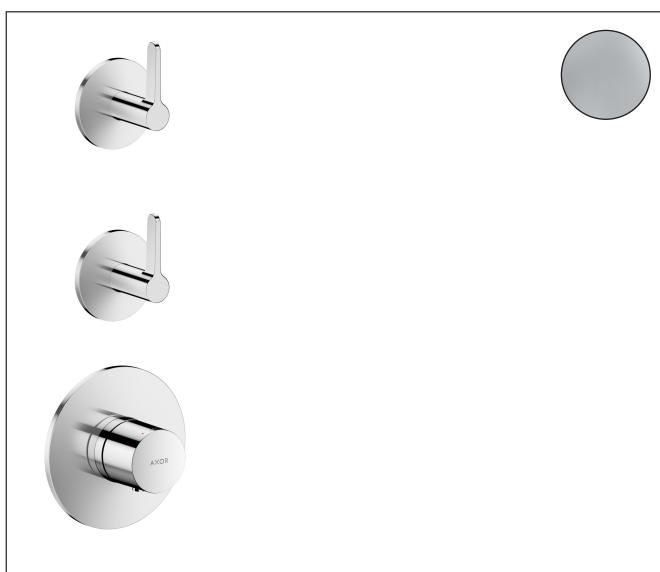


|             |   |
|-------------|---|
| Merk        | AXOR  |
| Artikelnaam | <b>AXOR One</b> thermostaat module voor 2 functies met rechte greep |
| Art.nr.     | 48722000  |
| Oppervlakte | chrom   |
| Netto prijs | 772,13 EUR  |

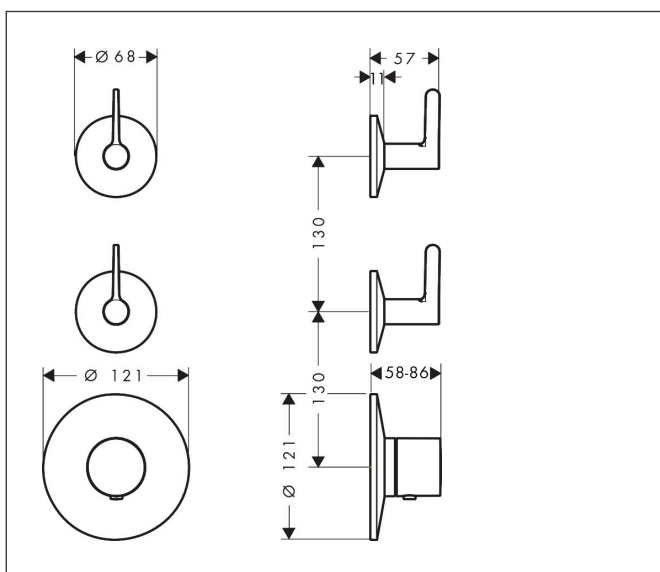
## Product foto



## Kenmerken

- bestaat uit: douchethermostaat
- gelijktijdig gebruik van 2 functies
- thermostaatkardoes
- doorstroom per functie: 27 l/min
- doorstroomhoeveelheid door gelijktijdig gebruik van alle functies: 38 l/min
- combinatie van Highflow thermostaat met stopkraan voor 2 functies
- geschikt voor horizontale en verticale montage
- Veiligheidsblokkering bij 40°C
- temperatuurbegrenzing instelbaar
- aansluiting: inbouwdeel

## Maat tekeningen



## Technologie




## Certificaat



|             |   |
|-------------|---|
| Merk        | AXOR  |
| Artikelnaam | <b>AXOR One</b> thermostaat module voor 2 functies met rechte greep |
| Art.nr.     | 48722000  |
| Oppervlakte | chrom   |
| Netto prijs | 772,13 EUR  |

## Benodigde onderdelen

| Product foto  | Artikelnaam  | Art.nr.  | Prijs  |
|---|--|----------|--------|
|  | AXOR AXOR One Inbouwdeel thermostaatmodule voor 2 functies | 48720180 | 785,51 |

Merk AXOR  
Artikelnaam **AXOR One** thermostaat module voor 2 functies met rechte greep  
Art.nr. 48722000  
Oppervlakte chroom  
Netto prijs 772,13 EUR

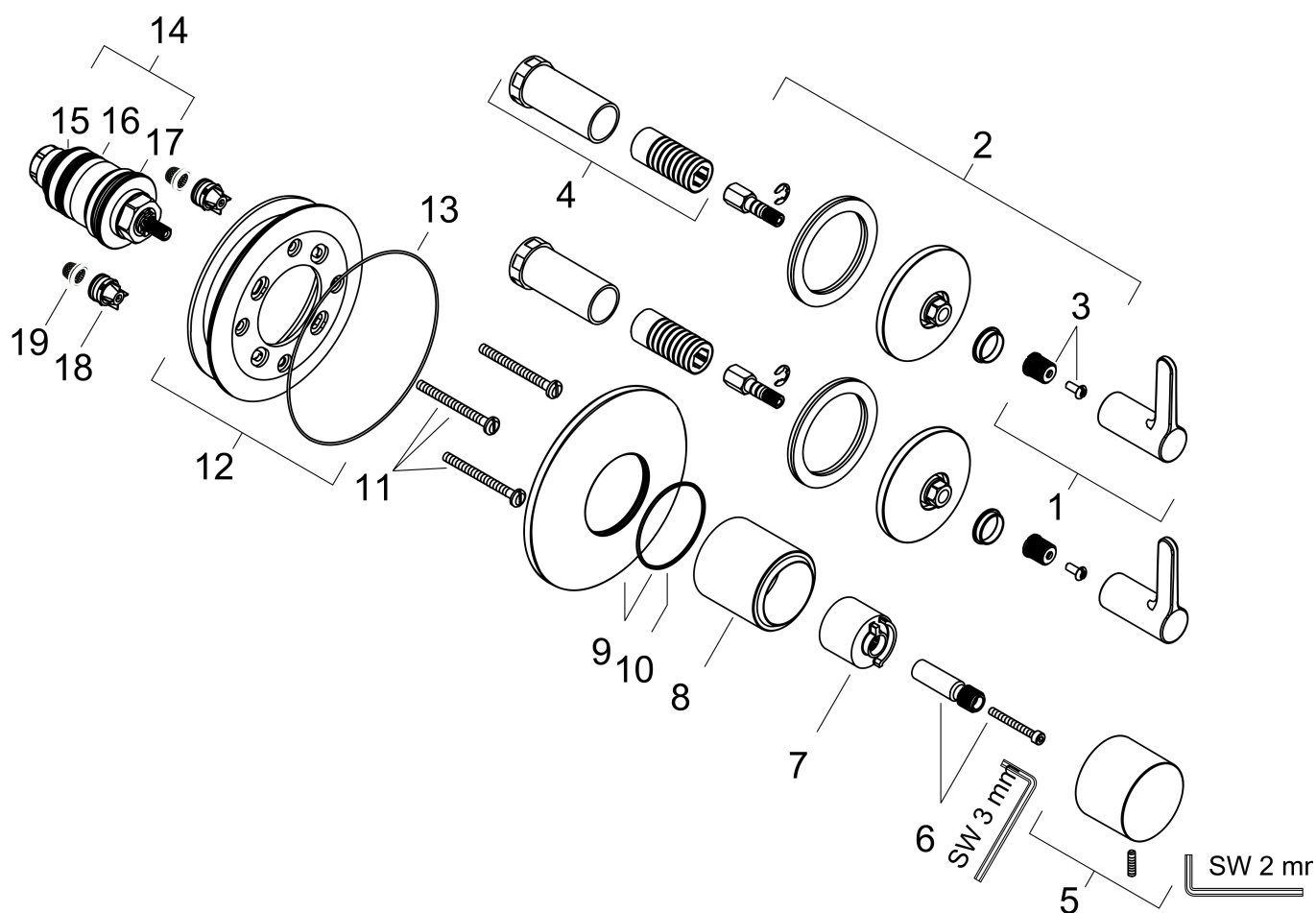
---

## Stroomschema



|             |   |
|-------------|---|
| Merk        | AXOR  |
| Artikelnaam | <b>AXOR One</b> thermostaat module voor 2 functies met rechte greep |
| Art.nr.     | 48722000  |
| Oppervlakte | chrom   |
| Netto prijs | 772,13 EUR  |

## Explosietekening voor bouwjaar: >06/25



|             |   |
|-------------|---|
| Merk        | AXOR  |
| Artikelnaam | <b>AXOR One</b> thermostaat module voor 2 functies met rechte greep |
| Art.nr.     | 48722000  |
| Oppervlakte | chrom   |
| Netto prijs | 772,13 EUR  |

## Onderdelen voor bouwjaar: >06/25

| Pos | Beschrijving                              | Art.nr.  | Prijs  |
|-----|---|----------|--------|
| 1   | greep                                     | 85091000 | 52,00  |
| 2   | rozet                                     | 85093000 | 52,00  |
| 3   | greepadapter m. schroef                   | 98932000 | 12,70  |
| 4   | draadeind set                             | 96393000 | 25,70  |
| 5   | thermostaatgreep                          | 85064000 | 91,50  |
| 6   | inbusschroef M4x16                        | 97663000 | 3,00   |
| 7   | greepadapter                              | 98701000 | 7,70   |
| 8   | aanslagring voor temperatuur regeleenheid | 97334000 | 10,40  |
| 9   | huls                                      | 95331000 | 52,00  |
| 10  | O-ring 48x1,5                             | 92159000 | 3,00   |
| 11  | drager-schroef-set                        | 96454000 | 7,70   |
| 12  | rozetdrager                               | 85062000 |        |
| 13  | O-ring 115x1,2                            | 85065000 | 4,80   |
| 14  | temperatuur regeleenheid                  | 96633000 | 113,70 |
| 15  | O-ring 38x2,5                             | 98198000 | 4,80   |
| 16  | O-ring 34x2                               | 98383000 | 4,80   |
| 17  | O-ring 26x2                               | 98147000 | 3,00   |
| 18  | terugslagklepset DW 15                    | 97350000 | 16,60  |
| 19  | zeef                                      | 97973000 | 12,70  |
| a   |   | 48720180 | 785,51 |
| b   | verlengset 25 mm                          | 10790000 | 134,09 |