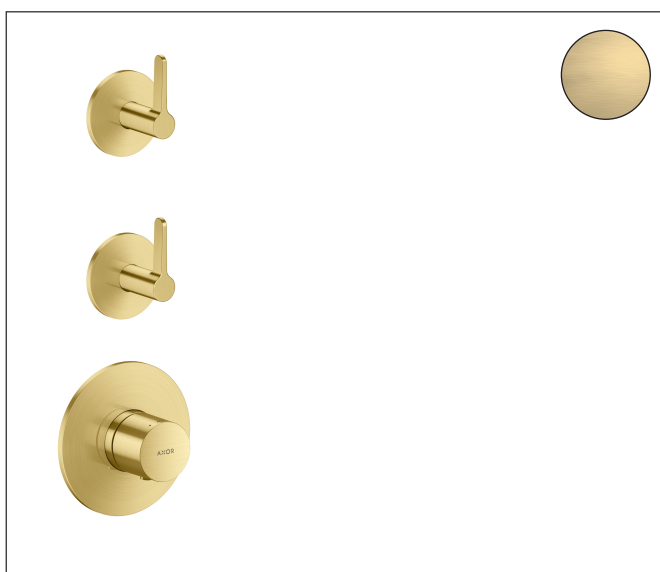


Merk	AXOR
Artikelnaam	AXOR One thermostaat module voor 2 functies met rechte greep
Art.nr.	48722950
Oppervlakte	Brushed Brass
Netto prijs	1.158,19 EUR

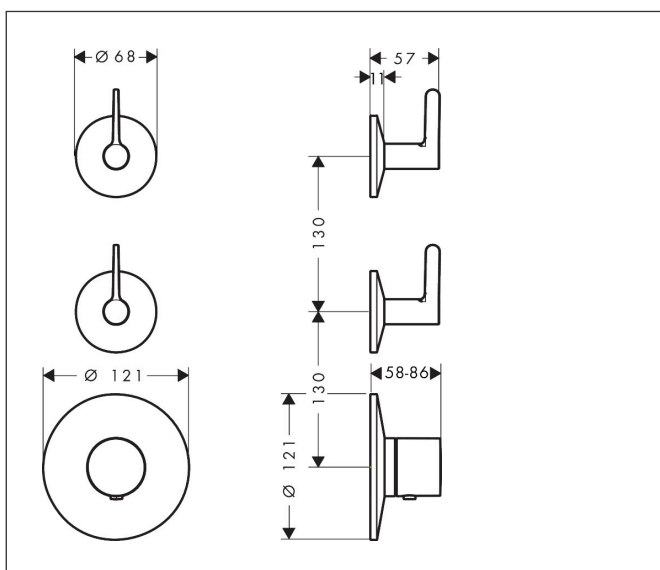
Product foto



Kenmerken

- bestaat uit: douchethermostaat
- gelijktijdig gebruik van 2 functies
- thermostaatkardoes
- doorstroom per functie: 27 l/min
- doorstroomhoeveelheid door gelijktijdig gebruik van alle functies: 38 l/min
- combinatie van Highflow thermostaat met stopkraan voor 2 functies
- geschikt voor horizontale en verticale montage
- Veiligheidsblokkering bij 40°C
- temperatuurbegrenzing instelbaar
- aansluiting: inbouwdeel

Maat tekeningen



Technologie




Certificaat



Merk	AXOR
Artikelnaam	AXOR One thermostaat module voor 2 functies met rechte greep
Art.nr.	48722950
Oppervlakte	Brushed Brass
Netto prijs	1.158,19 EUR

Benodigde onderdelen

Product foto	Artikelnaam	Art.nr.	Prijs
	AXOR AXOR One Inbouwdeel thermostaatmodule voor 2 functies	48720180	785,51

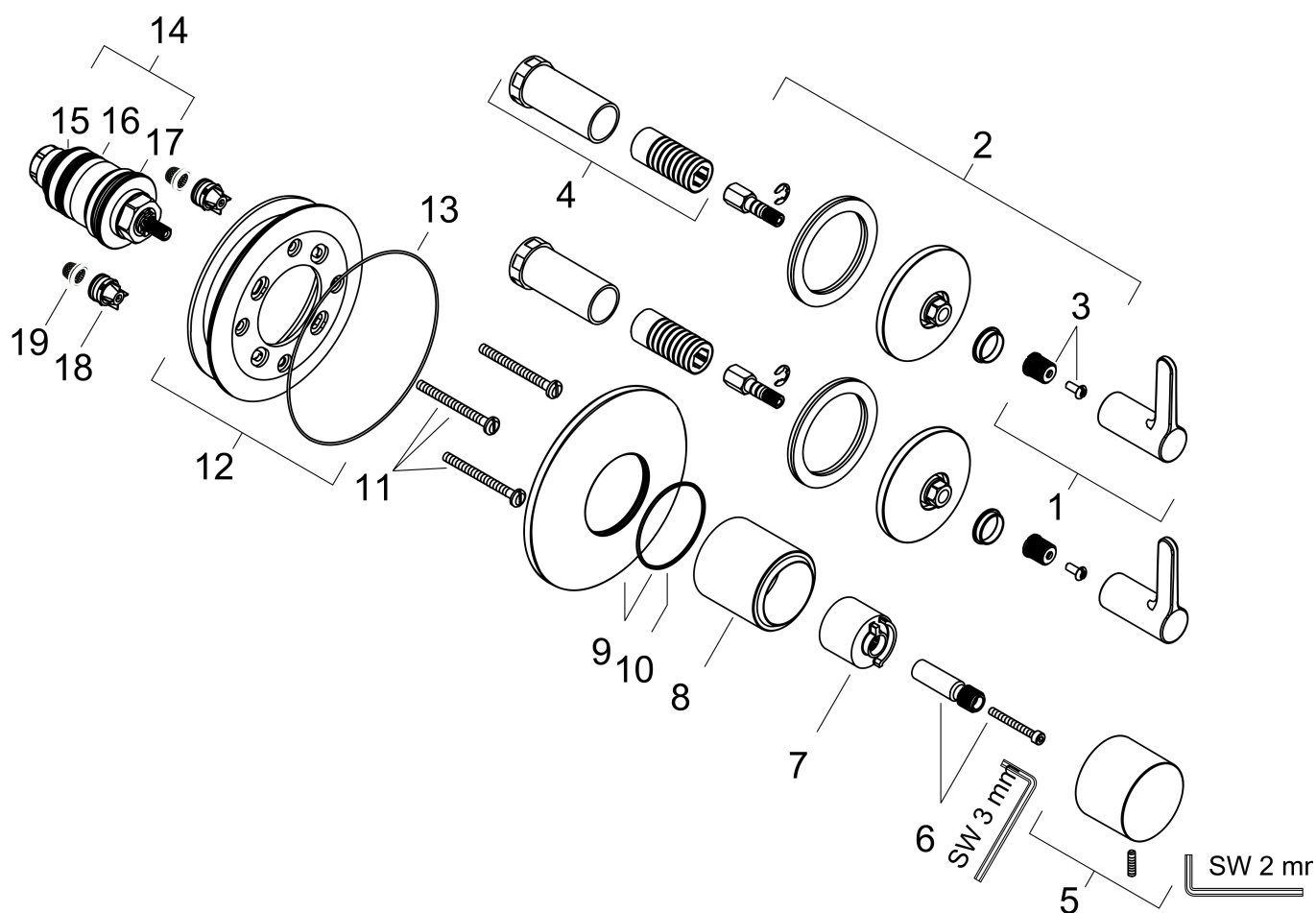
Merk AXOR
Artikelnaam **AXOR One** thermostaat module voor 2 functies met rechte greep
Art.nr. 48722950
Oppervlakte Brushed Brass
Netto prijs 1.158,19 EUR

Stroomschema



Merk	AXOR
Artikelnaam	AXOR One thermostaat module voor 2 functies met rechte greep
Art.nr.	48722950
Oppervlakte	Brushed Brass
Netto prijs	1.158,19 EUR

Explosietekening voor bouwjaar: >06/25



Merk	AXOR
Artikelnaam	AXOR One thermostaat module voor 2 functies met rechte greep
Art.nr.	48722950
Oppervlakte	Brushed Brass
Netto prijs	1.158,19 EUR

Onderdelen voor bouwjaar: >06/25

Pos	Beschrijving	Art.nr.	Prijs
1	greep	85091950	78,00
2	rozet	85093950	78,00
3	greepadapter m. schroef	98932000	12,70
4	draadeind set	96393000	25,70
5	thermostaatgreep	85064000	91,50
6	inbusschroef M4x16	97663000	3,00
7	greepadapter	98701000	7,70
8	aanslagring voor temperatuur regeleenheid	97334000	10,40
9	huls	95331950	78,00
10	O-ring 48x1,5	92159000	3,00
11	drager-schroef-set	96454000	7,70
12	rozetdrager	85062000	
13	O-ring 115x1,2	85065000	4,80
14	temperatuur regeleenheid	96633000	113,70
15	O-ring 38x2,5	98198000	4,80
16	O-ring 34x2	98383000	4,80
17	O-ring 26x2	98147000	3,00
18	terugslagklepset DW 15	97350000	16,60
19	zeef	97973000	12,70
a		48720180	785,51
b	verlengset 25 mm	10790000	134,09