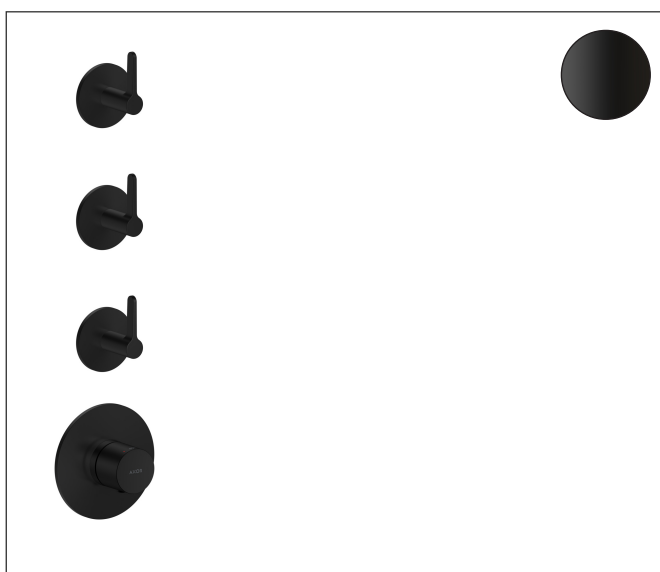


Merk	AXOR
Artikelnaam	<b>AXOR One</b> thermostaat module voor 3 functies met rechte greep
Art.nr.	48723670
Oppervlakte	Mat zwart
Netto prijs	1.225,11 EUR

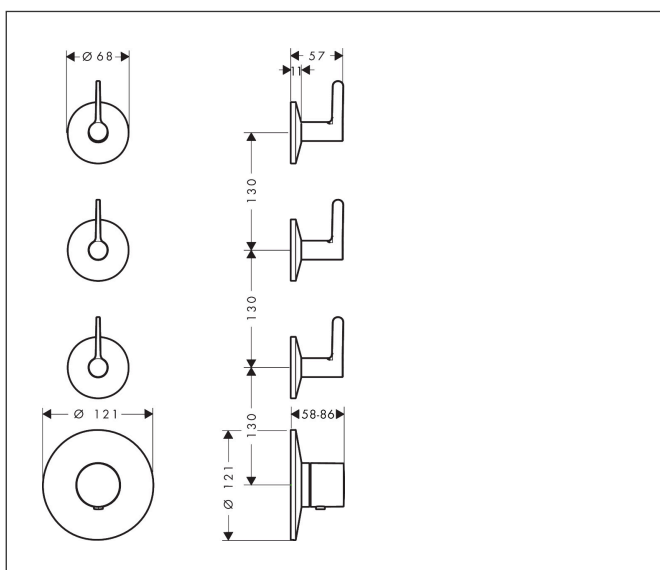
## Product foto



## Kenmerken

- bestaat uit: thermostaat, stop- en omstelkraan
- gelijktijdig gebruik van 3 functies
- thermostaatkardoes
- doorstroom per functie: 27 l/min
- doorstroomhoeveelheid door gelijktijdig gebruik van alle functies: 38 l/min
- combinatie van Highflow thermostaat met stopkraan en omstelkraan voor 3 functies
- geschikt voor horizontale en verticale montage
- Veiligheidsblokkering bij 40°C
- temperatuurbegrenzing instelbaar
- aansluiting: inbouwdeel

## Maat tekeningen



## Technologie




## Certificaat



Merk	AXOR
Artikelnaam	<b>AXOR One</b> thermostaat module voor 3 functies met rechte greep
Art.nr.	48723670
Oppervlakte	Mat zwart
Netto prijs	1.225,11 EUR

## Benodigde onderdelen

Product foto	Artikelnaam	Art.nr.	Prijs
	AXOR AXOR One Inbouwdeel thermostaatmodule voor 3 functies	48710180	921,40

Merk AXOR  
Artikelnaam **AXOR One** thermostaat module voor 3 functies met rechte greep  
Art.nr. 48723670  
Oppervlakte Mat zwart  
Netto prijs 1.225,11 EUR

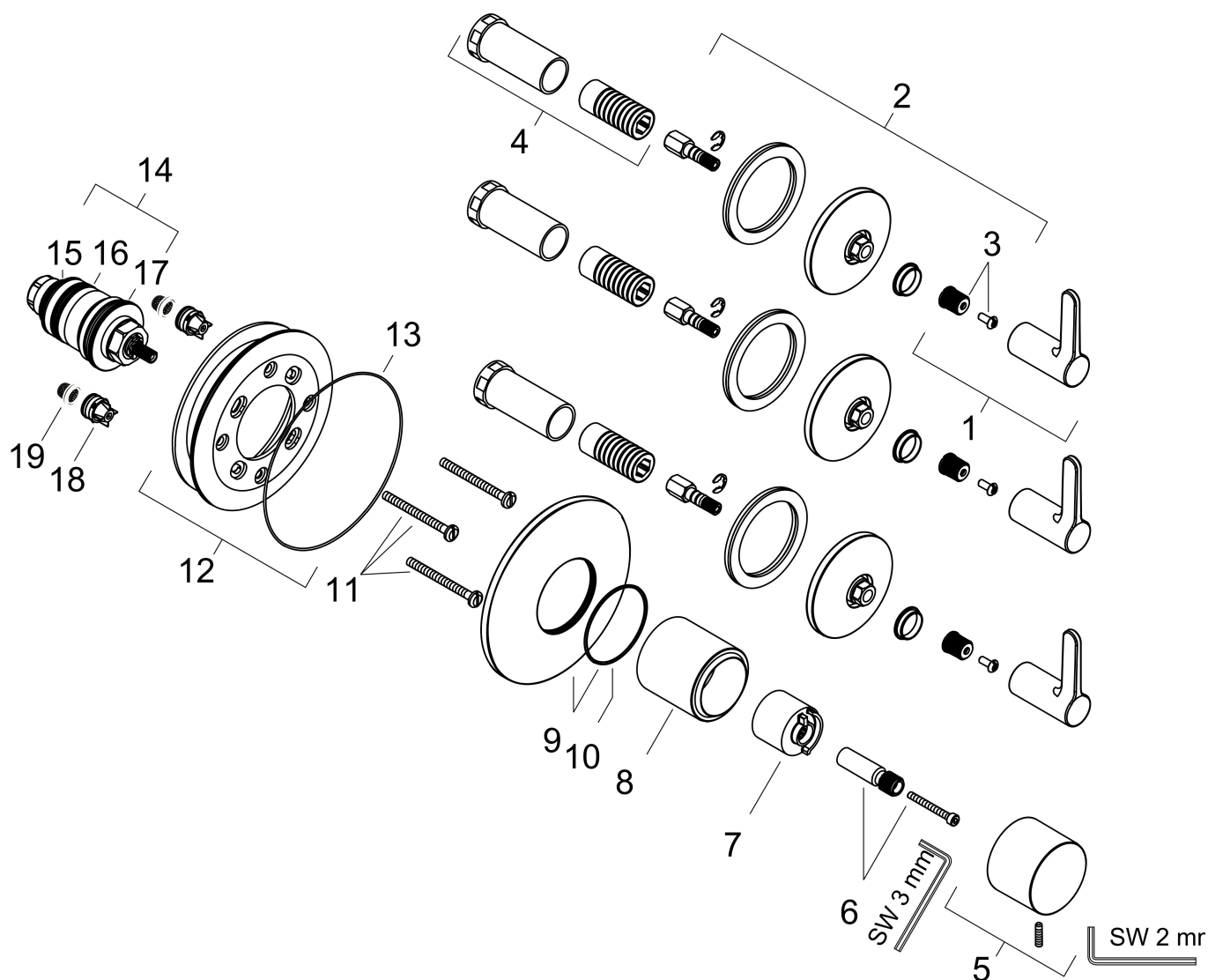
---

## Stroomschema



Merk	AXOR
Artikelnaam	<b>AXOR One</b> thermostaat module voor 3 functies met rechte greep
Art.nr.	48723670
Oppervlakte	Mat zwart
Netto prijs	1.225,11 EUR

## Explosietekening voor bouwjaar: >06/25



Merk	AXOR
Artikelnaam	<b>AXOR One</b> thermostaat module voor 3 functies met rechte greep
Art.nr.	48723670
Oppervlakte	Mat zwart
Netto prijs	1.225,11 EUR

## Onderdelen voor bouwjaar: >06/25

Pos	Beschrijving	Art.nr.	Prijs
1	greep	85091670	78,00
2	rozet	85093670	78,00
3	greepadapter m. schroef	98932000	12,70
4	draadeind set	96393000	25,70
5	thermostaatgreep	85064000	91,50
6	inbusschroef M4x16	97663000	3,00
7	greepadapter	98701000	7,70
8	aanslagring voor temperatuur regeleenheid	97334000	10,40
9	huls	95331670	78,00
11	O-ring 48x1,5	92159000	3,00
12	drager-schroef-set	96454000	7,70
13	rozetdrager	85062000	
14	O-ring 115x1,2	85065000	4,80
15	temperatuur regeleenheid	96633000	113,70
16	O-ring 38x2,5	98198000	4,80
17	O-ring 34x2	98383000	4,80
18	O-ring 26x2	98147000	3,00
19	terugslagklepset DW 15	97350000	16,60
20	zeef	97973000	12,70
a		48720180	785,51
22	verlengset 25 mm	10790000	134,09