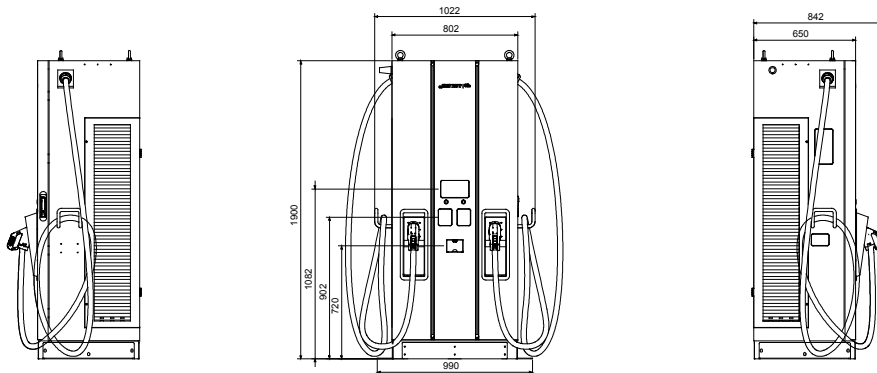




I-FAST-producten zijn de DC-snellaadoplossingen van JOINON, ideaal voor het opladen van alle soorten elektrische voertuigen die zijn uitgerust met hoogspanningssystemen op particuliere of openbare parkeerplaatsen met hoge rotatie, snelwegen en servicegebieden. Het aanbod bestaat uit wallboxen tot 30 kW en stations tot 180 kW. Ze hebben een elegant ontwerp en afwerkingen die ze tot een stedelijk en extra-stedelijk inrichtingsproduct maken, met een grafisch display voor een betere gebruikerservaring en gebruik van services voor de EV-bestuurder.

| | | | |
|---|---|-----------------------|--|
| Vermogensspecificatie - AC-invoer | | Milieu | |
| Invoer voltage | 3Φ 380 ± 415 Vac | Bedrijfstemperatuur | -30°C ± +50°C |
| AC-invoer verbinding | 3P+N+PE (Wye-configuratie), TN/TT | Vochtigheid | 5% ÷ 95% RH, Niet condensierend |
| Max. invoerstroom | 3Φ 173A | Hoogte | ≤ 2.000 m |
| Frequentie | 50 Hz / 60 Hz | IP waarde | IP55 |
| Vermogensfactor | > 0,99 | Mechanische weerstand | IK10 (scherm en RFID-module niet inbegrepen) |
| Efficiëntie | >94% | Koelmethode | Ventilatorcooling |
| Vermogensspecificatie - DC-uitvoer | | Mechanisch | |
| Uitvoer voltagebereik | CCS2: 150 ÷ 950 Vdc | Afmeting | 800 mm x 650 mm x 1.900 mm |
| Max. uitvoerstroom | CCS2: 250A (picco 300A) | Gewicht | 390 kg |
| Maximaal uitvoervermogen | 90 kW | Kabel lengte | 4,5 m |
| nauwkeurigheid voltage/stroom | ±2% | Bescherming | |
| Gebruikersinterface en bediening | | Invoerbescherming | OVP, OCP, OPP, OTP, UVP, RCD, SPD |
| Display | 7" LCD | Uitvoerbescherming | SCP, OCP, OVP, LVP, OTP, IMD |
| Drukknoppen | Bedieningsknoppen / Noodstopknop | Regulering | |
| Gebruikersverificatie | RFID: ondersteuning ISO 14443 A/B, ISO 15693, FeliCa Lite-S (RCS966), OCPP 1.6 JSON, QR Code, App | Toegankelijkheid | PAS1899:2022, subclause 5.2, Table 2, "Height range requirements" (refer to manual for more details) |
| Meter | Geïntegreerde DC-meter | Veiligheid | CE, CB |
| Communicatie | | Certificaat | IEC 61851-1, IEC 61851-23, IEC 61851-21-2 |
| Extern | Ethernet, wifi en 4G | Laadinterface | DIN 70121, ISO 15118 |
| Intern | CAN bus / RS485 | Nationaal | - |
| Contactloze oplossing | - | Betaalterminal | Aant. |

DIMENSIONAL



TECHNICAL SYMBOLOGY

IP **IK**

IP55

IK10 (scherm en RFID-module niet inbegrepen)

STANDARDS/APPROVALS



GEWISS S.p.A. Via Domenico Bosatelli 1
24069 Cenate Sotto - Bergamo - Italy
tel. +39 035 94 61 11 fax +39 035 94 69 09

www.gewiss.com
sat@gewiss.com
Last update 21/04/2026

Data, measures, designs and pictures are shown
only as informative purposes,
and could be changed without previous notice