

Solide kabelbevestiging door klemschroef, met geprofileerde voet voor lijmen, sleufgat en voor opschroeven op schroefdraad M6.
Voor lijmen van de polystyrol klemmen op metselwerk en beton Impu-Fix-bandleiding-snelhechtmiddel type 509 gebruiken.



PS Polystyreen

Stamgegevens

Artikelnummer	2107015
Type	3040 2
Omschrijving 1	Druk-ISO-zadel
Omschrijving 2	voor 2 kabels
Fabrikant	OBO
Dimensie	6-16mm
Kleur	lichtgrijs; RAL 7035
Materiaal	Polystyreen
Kleinste verkoop-eenheid	25
Eenheid van hoeveelheid	Stuk
Gewicht	1,184 kg
Eenheid gewicht	kg/100 st.
CO2-voetafdruk (GWP) van wieg tot poort	0,0434 kg CO2e / 1 Stuk

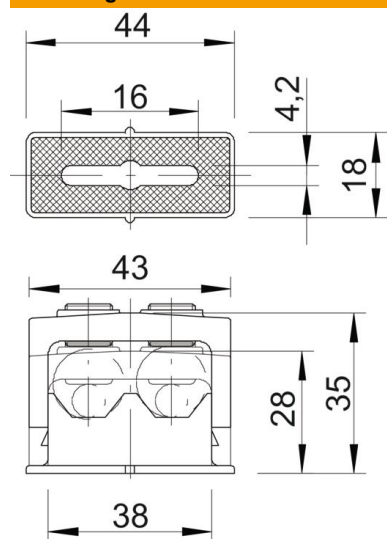
Technisch specificatieblad

ISO-klem met schroef, 2-voudig

Artikelnummer: 2107015



Afmetingen



Maat a	44 mm
Maat a1 (mm)	16 mm
Maat b	18 mm
Maat b1	4,2 mm
Maat c	43 mm
Maat d	28 mm
Afmeting e	35 mm
Maat f	38 mm

Technische gegevens

Rijgbaar	nee
Aantal kabels/ buizen	2
Type bevestiging	Schroefgat
Halogeenvrij	ja
Borgsysteem	ja
Slagvast	ja
Spanbereik D max.	16 mm
Spanbereik D min.	6 mm