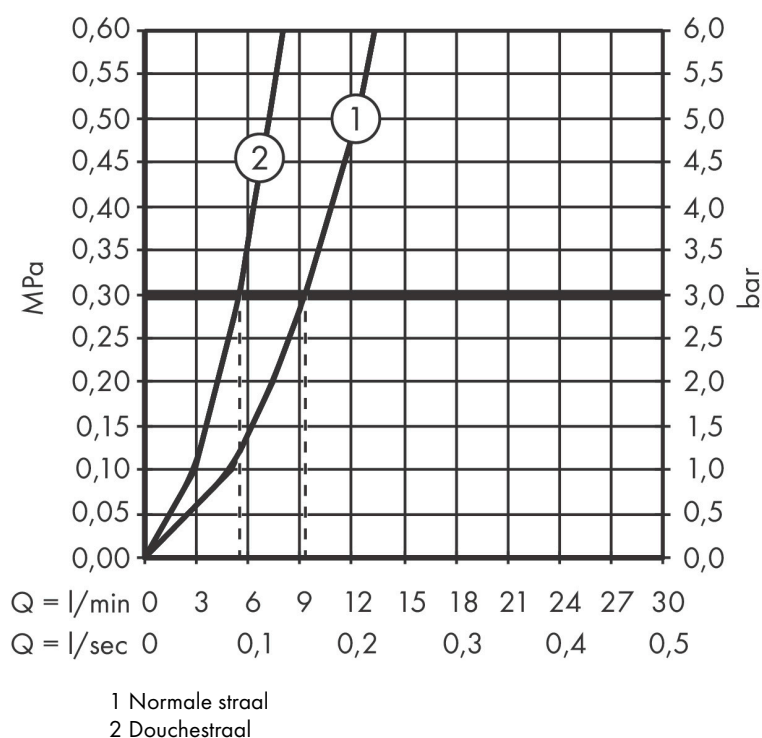


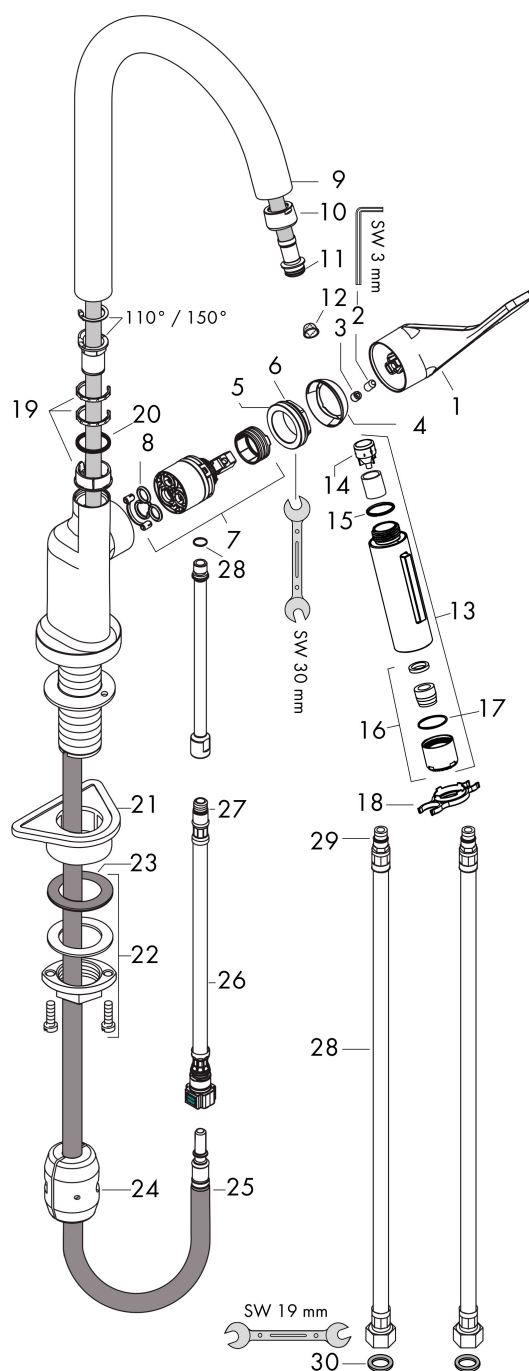
Merk AXOR
 Artikelnaam **AXOR Citterio** ééngreeps keukenmengkraan 250 met uittrekbare vuistdouche
 Art.nr. 39835000
 Oppervlakte chroom
 Netto prijs 762,49 EUR

Stroomschema



Merk	AXOR
Artikelnaam	AXOR Citterio ééngreeps keukenmengkraan 250 met uittrekbare vuistdouche
Art.nr.	39835000
Oppervlakte	chrom
Netto prijs	762,49 EUR

Explosietekening voor bouwjaar: >06/19



Merk	AXOR
Artikelnaam	AXOR Citterio ééngreeps keukenmengkraan 250 met uittrekbare vuistdouche
Art.nr.	39835000
Oppervlakte	chrom
Netto prijs	762,49 EUR

Onderdelen voor bouwjaar: >06/19

Pos	Beschrijving	Art.nr.	Prijs
1	greep	39891000	95,16
2	inbusschroef M6x10 DIN 916	96029000	3,12
3	greepstop	96762000	3,12
4	afdekkap	98603000	21,22
5	moer	97209000	13,21
6	O-Ring 32x2	98193000	3,12
7	kardoes compl.	92730000	54,08
8	dichting	95008000	8,01
9	uitloop compl.	95926000	153,50
10	moer	92755000	17,26
11	O-ring 11x2	98127000	3,12
12	zeef	97735000	3,12
13	vuistdouche	95908000	153,50
14	terugslagklep	96737000	26,73
15	O-ring 18x1,5	98231000	3,12
16	perlator laminar M22x1 (15 l/min)	95909000	42,22
17	O-ring 20x1	98140000	3,12
18	servicesleutel	95910000	8,01
19	stelringset	98365000	8,01
20	O-ring 21x2,5	98211000	3,12
21	bevestigingsmateriaal	97523000	4,99
22	schachtbevestigingsset compl. (Ø 34)	95049000	13,21
23	stelring	97548000	3,12
24	gewicht	92500000	34,01
25	slang 1,50 m	95507000	66,87
26	aansluitslang 600 mm M10x1	95561000	21,22
27	O-ring 8x1,75	97827000	3,12
28	aansluitslang 900 mm M8x0,75 G3/8	96316000	34,01
29	O-ring 7x1,5	98422000	3,12
30	dichtingsset	95581000	4,99
a	Kranenvet	90920000	13,21
b	aanslagringset (110° / 150°)	98486000	13,21