

# Productinformatieblad

Specificaties



## Modicon TM5 - Algemene distributiemodule - 6 x 0V DC - 6 x 24V DC

TM5SPDG6D6F

EAN Code: 3595864074986

**Prijs: 101,60 EUR**

### Hoofd

range of product	Modicon TM5
product or component type	Stroomdistributie module
productspecifieke toepassing	Bekabeling voor variabele spanning naar vermogen 6 I/O in 0 V DC en 6 I/O in 24 V DC

### Complementair

bereik compatibiliteit	Modicon LMC058 Modicon M258
compatibiliteit product	Bewegingscontroller Logic controller
[Us] rated supply voltage	24 V
network type	DC
kortsluitbeveiliging	6,3 A interne zekering
markering	CE
net weight	0,025 kg

### Omgeving

standards	UL 508 IEC 61131-2 CSA C22.2 Nr 213 CSA C22.2 Nr. 142
product certifications	GOST-R C-Tick CSA cULus
omgevingsluchttemperatuur voor werking	0...50 °C (verticale installatie) 0...55 °C zonderverlies (horizontale installatie) 0...60 °C met (horizontale installatie)
ambient air temperature for storage	-25...70 °C
relatieve vochtigheid	5...95 % zonder condensatie
IP beschermingsgraad	IP20 conform aan IEC 61131-2
pollution degree	2 conform aan IEC 60664
operating altitude	0...2000 m
opslaghoogte	0...3000 m
trillingsweerstand	1 gn bij 8,4...150 Hz op DIN-rail 3.5 mm bij 5...8,4 Hz op DIN-rail

De weergegeven prijs is de adviesprijs in euro excl. BTW. Deze kan onderhevig zijn aan korting. Neem contact op met uw lokale distributeur of detailhandel voor de daadwerkelijke prijs

<b>schokbestendigheid</b>	15 gn voor 11 ms
<b>weerstand tegen elektrostatische ontlading</b>	4 kV bij contact conform aan IEC 61000-4-2 8 kV in lucht conform aan IEC 61000-4-2
<b>weerstand tegen elektromagnetische velden</b>	1 V/m 2...2,7 GHz conform aan IEC 61000-4-3 10 V/m 80...2000 MHz conform aan IEC 61000-4-3
<b>weerstand tegen snelle piekspanningen</b>	1 kV conform aan IEC 61000-4-4 (I/O) 1 kV conform aan IEC 61000-4-4 (afgeschermd kabel) 2 kV conform aan IEC 61000-4-4 (stroomlijnen)
<b>bestand tegen stroompieken</b>	0,5 kV differentieelmodus conform aan IEC 61000-4-5 1 kV gewone modus conform aan IEC 61000-4-5
<b>elektromagnetische compatibiliteit</b>	EN/IEC 61000-4-6
<b>verstoring uitgestraald/geleid</b>	CISPR11

## Verpakkingseenheid

<b>Unit Type of Package 1</b>	PCE
<b>Number of Units in Package 1</b>	1
<b>Package 1 Height</b>	1,900 cm
<b>Package 1 Width</b>	5,900 cm
<b>Package 1 Length</b>	10,400 cm
<b>Package 1 Weight</b>	39,000 g
<b>Unit Type of Package 2</b>	S02
<b>Number of Units in Package 2</b>	97
<b>Package 2 Height</b>	15,000 cm
<b>Package 2 Width</b>	30,000 cm
<b>Package 2 Length</b>	40,000 cm
<b>Package 2 Weight</b>	4,135 kg

## contractuele waarborg

<b>Garantie</b>	18 months
-----------------	-----------

## Environmental Data

Schneider Electric wil tegen 2050 de Net Zero-status hebben bereikt via partnerschappen in de toeleveringsketen, materialen met een lagere impact en circulariteit via onze doorlopende campagne "Use Better, Use Longer, Use Again" om de levensduur van producten en de recycleerbaarheid te verlengen.

[Uitleg van Environmental Data](#) >

[Hoe evalueren we de duurzaamheid van producten?](#) >

### Milieuoetafdruk

Milieuprofiel van product (PEP)

[Milieuprofiel van het product](#)

## Use Better

### Materialen en verpakking

Pakket met gerecycleerd karton

Nee

Verpakkingen zonder kunststof

Ja

[EU-richtlijn RoHS](#)

Voldoet pro-actief (Product valt niet onder de EU RoHS juridische scope)

REACH-regelgeving

[REACH-verklaring](#)

PVC-vrij

Ja

## Use Again

### Herverpakken en herfabriceren

Circulair Profiel

[Informatie over einde levensduur](#)

Terugname

No

WEEE Label

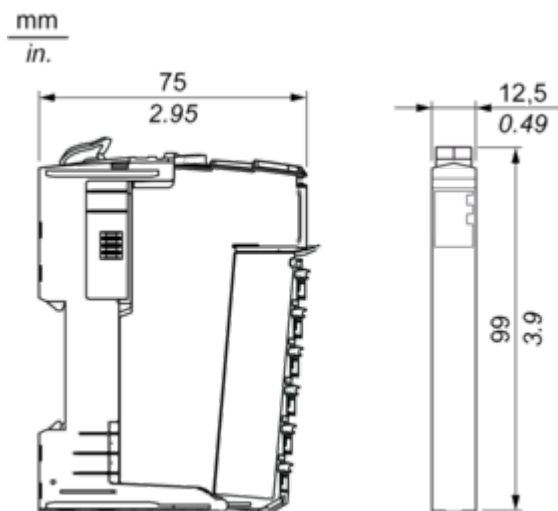
 Het product moet op markten van de Europese Unie worden afgevoerd volgens specifieke afvalinzamelingsregels en mag nooit in een gewone vuilnisbak terechtkomen.

## Dimensions Drawings

### TM5 Slice

---

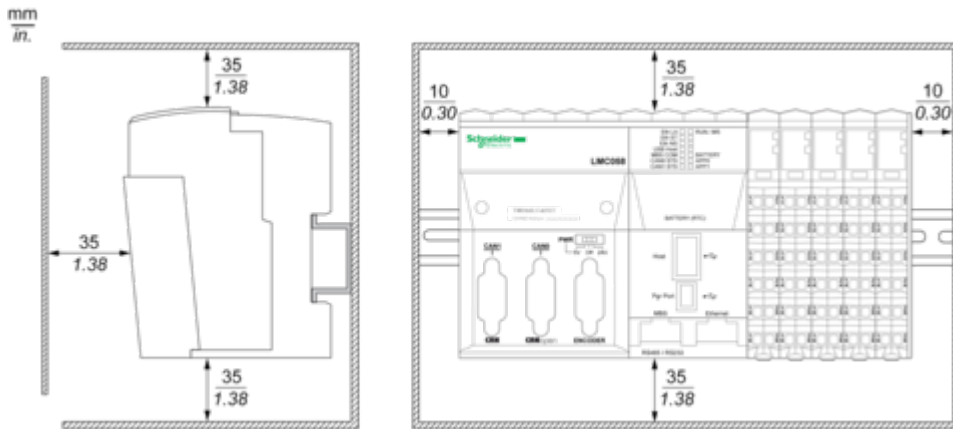
#### Dimensions



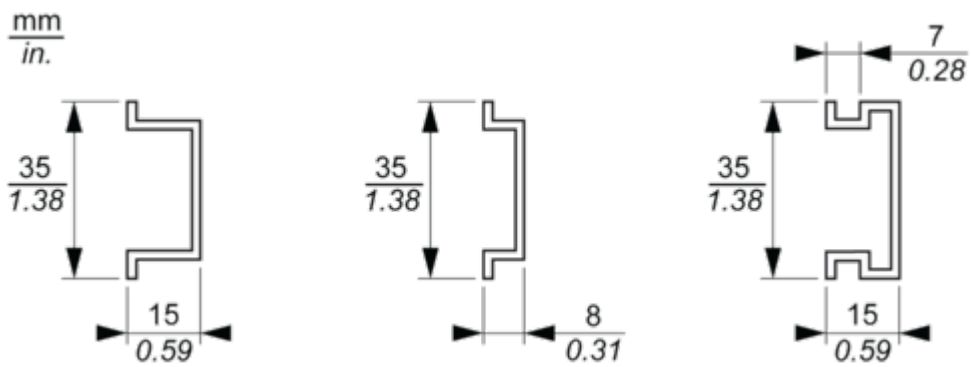
Mounting and Clearance

TM5 System

Spacing Requirements



Mounting on a DIN Rail

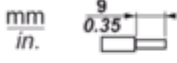






Connections and Schema

## TM5 System Wiring Recommendations

---

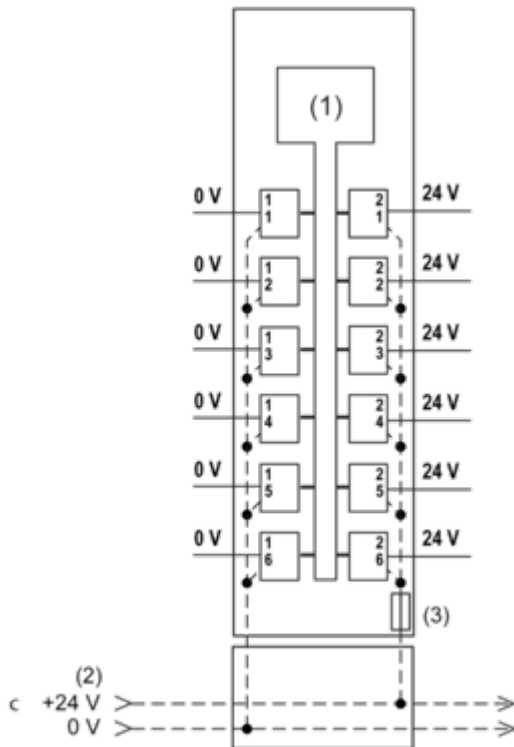
### Wire Sizes to Use with the Removable Spring Terminal Blocks

 mm in.				
mm <sup>2</sup>	0,08...2,5	0,25...2,5	0,25...1,5	2 x 0,25...2 x 0,75
AWG	28...14	24...14	24...16	2 x 24...2 x 18

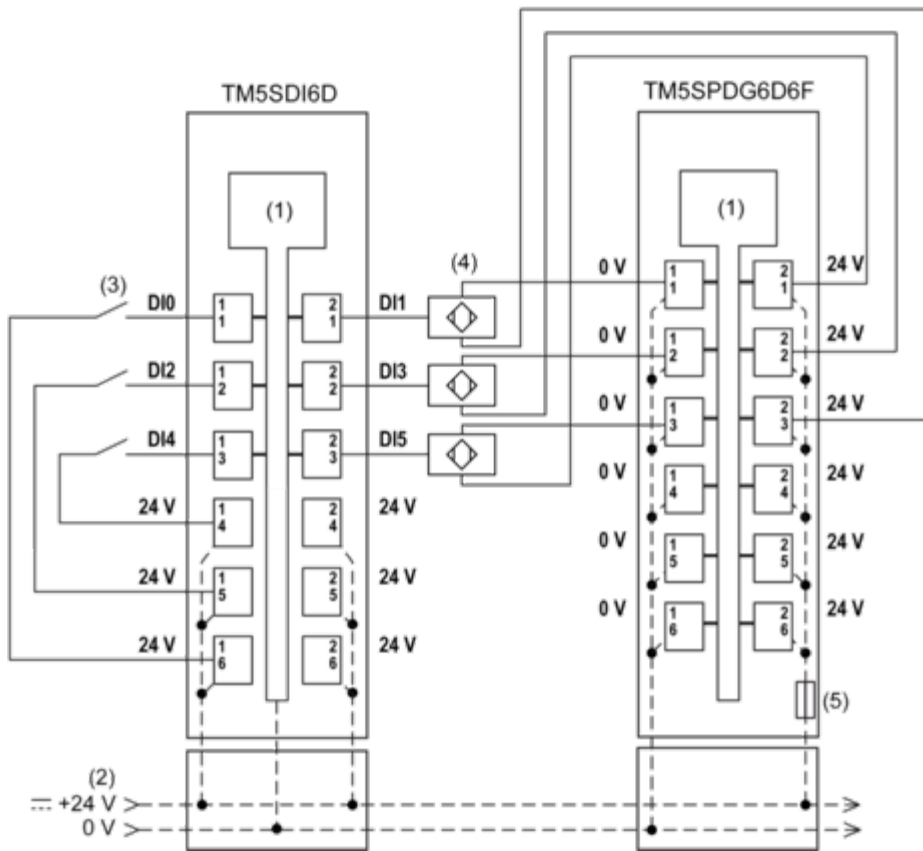
Electronic Module 6 x 0 Vdc and 6 x 24 Vdc

---

Wiring Diagrams



- (1) Internal electronics
  - (2) 24 Vdc I/O power segment integrated into the bus bases
  - (3) Integrated fuse type T slow-blow 6.3 A 250 V exchangeable
- The following figure shows the wiring diagram with a TM5SDI6D:



- (1) Internal electronics
- (2) 24 Vdc I/O power segment integrated into the bus bases
- (3) 2-wire sensor
- (4) 3-wire sensor
- (5) Integrated fuse type T slow-blow 6.3 A 250 V exchangeable