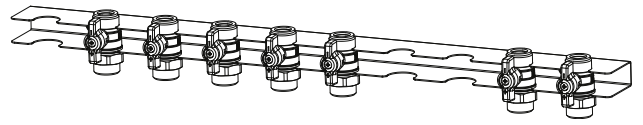




INSTALLATION INSTALLAZIONE INSTALLATIE

Montageschiene | Rail de montage | Binario di montaggio | Montagerail

- » MS-5
- » MS-7





INSTALLATION

1. Allgemeine Hinweise



Hinweis

Lesen Sie diese Anleitung vor dem Gebrauch sorgfältig durch und bewahren Sie sie auf. Geben Sie die Anleitung an einen nachfolgenden Fachhandwerker weiter.

Diese Anleitung richtet sich an den Fachhandwerker.



Hinweis

Informationen zu „Kundendienst und Garantie“ und „Umwelt und Recycling“ entnehmen Sie der Bedienungs- und Installationsanleitung der Wohnungsstation.

1.1 Mitgeltende Dokumente



Bedienungs- und Installationsanleitung der Wohnungsstation

1.2 Andere Markierungen in dieser Dokumentation



Hinweis

Allgemeine Hinweise werden mit dem nebenstehenden Symbol gekennzeichnet.

► Lesen Sie die Hinweistexte sorgfältig durch.

► Dieses Symbol zeigt Ihnen, dass Sie etwas tun müssen. Die erforderlichen Handlungen werden Schritt für Schritt beschrieben.

1.3 Maßeinheiten

Wenn nicht anders angegeben, sind alle Maße in Millimeter.

Wenn nicht anders angegeben, ziehen Sie alle Schraubverbindungen handfest an.

2. Sicherheit

2.1 Bestimmungsgemäße Verwendung

Das Produkt wird an eine Wohnungsstation angeschlossen und dient dazu die Wohnungsstation mit dem Rohrnetz zu verbinden. Zum bestimmungsgemäßen Gebrauch gehört auch das Beachten der mitgeltenden Dokumente und die Einhaltung der technischen Daten.

Eine andere oder darüber hinausgehende Benutzung gilt als nicht bestimmungsgemäß.

2.2 Sicherheitshinweise

Nutzen Sie nur Original-Zubehör und Original-Ersatzteile, die für das Produkt bestimmt sind. Andernfalls kann keine einwandfreie Funktion und Betriebssicherheit gewährleistet werden.

Nehmen Sie nur Veränderungen am Produkt vor, die in dieser Anleitung beschrieben oder vom Hersteller genehmigt wurden.

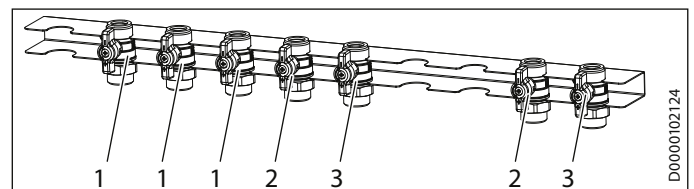
Verwenden Sie bei der Montage und Installation geeignetes Werkzeug.

2.3 Produktbeschreibung

Die Montageschiene dient als Verbindungsstück zwischen den Leitungen der Wohnungsstation und den Leitungen des Wärmeerzeugers.

Die Montageschiene MS-5 ist mit 5 Kugelhähnen ausgestattet.

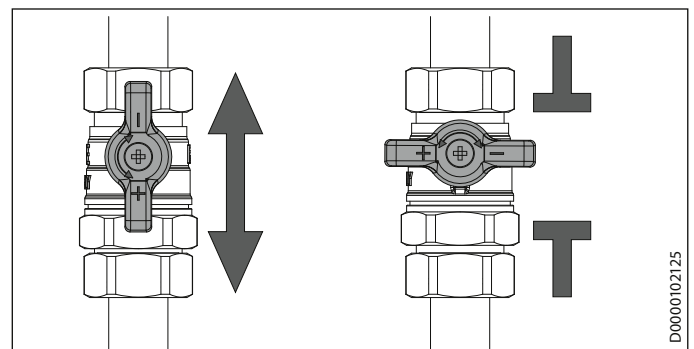
Die Montageschiene MS-7 ist mit 7 Kugelhähnen ausgestattet.



1 Trinkwasser (kalt und warm)

2 Heizwasser warm

3 Heizwasser kalt



links: Kugelhahn geöffnet

rechts: Kugelhahn geschlossen

3. Produktkompatibilität

Das Produkt ist mit folgenden Produkten kompatibel:

Montageschiene	Bezeichnung	Typ
MS-5	Wohnungsstation	WS 2 Trend
		WS 3 Trend
		WS 2 Trend S
		WS 3 Trend S
MS-7	Wohnungsstation	WS-4L 2 Plus
		WS-4L 3 Plus
		WS-4L 2 Plus S
		WS-4L 3 Plus S
		WS-T 2 Plus
		WS-T 3 Plus
		WS-T 2 Plus S
		WS-T 3 Plus S
		WS-E 2 Plus
		WS-E 3 Plus
		WS-E 2 Plus S
		WS-E 3 Plus S
		WS-DUO T Premium
		WS-DUO T Premium S
WS-DUO E Premium		
WS-DUO E Premium S		
MS-5 und MS7	Aufputz-Gehäuse mit Befestigungsmaterial	GAK-S
		GAK-B1
		GAK-B2
	Unterputz-Gehäuse mit Befestigungsmaterial	GUK-B

4. Installation



VORSICHT Verletzung
Wenn die Tragkraft der Wand oder die Befestigungsmittel nicht auf das Gewicht der Wohnungsstation ausgelegt ist, besteht Quetschgefahr und die Gefahr von Sachschäden durch Herunterfallen der Wohnungsstation.

- ▶ Stellen Sie sicher, dass die Tragfähigkeit der Wand ausreichend ist. Falls Sie sich bezüglich der Tragfähigkeit der Wand nicht sicher sind, beauftragen Sie einen Statiker.
- ▶ Prüfen Sie ob das mitgelieferte Befestigungsmaterial zur Montage an der gewünschten Wand geeignet ist. Nutzen Sie Befestigungsmaterial, das für die Montage an der gewünschten Wand erforderlich ist.



Sachschaden

- ▶ Beachten Sie die folgenden Montagebedingungen:
 - trocken
 - frostfrei
 - vor UV-Strahlung geschützt

Wenn Sie beim Bohren elektrische Leitungen treffen, löst die Sicherung aus und das Kabel wird beschädigt. Wenn Sie beim Bohren Rohrleitungen treffen, besteht die Gefahr eines Wasserschadens.

- ▶ Achten Sie darauf, dass Sie beim Bohren keine elektrischen Leitungen oder Rohrleitungen beschädigen.

Die Kugelhähne sind bei der Auslieferung vormontiert. Sie können die Anschlussleitungen an die Montageschiene anschließen bevor die Wohnungsstation geliefert wird.

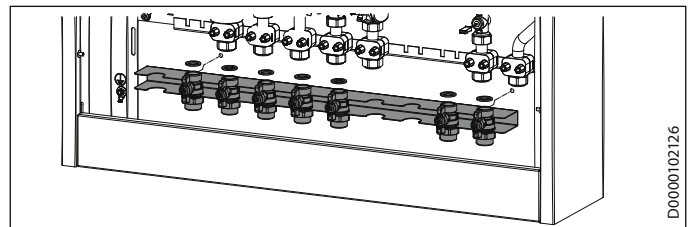
4.1 Installation mit Aufputz-Gehäuse



Hinweis

- Die Aufputz-Gehäuse GAL-B1 und GAL-B2 sind für die Montage mit Heizkreisverteiler vorgesehen (nicht im Lieferumfang enthalten). Bei diesen Aufputz-Gehäusen sind die Montageschienen bereits auf der Montageplatte des Fußbodenverteilers montiert.
- Das Aufputz-Gehäuse GAL-S ist für das Gasthermen-Austauschgerät vorgesehen. Bei diesem Aufputz-Gehäuse sind die Montageschienen bereits auf der Montageplatte der Wohnungsstation montiert.

- ▶ Wählen Sie geeignetes Befestigungsmaterial, um die Montageschiene zu befestigen.
- ▶ Markieren Sie die Position der Bohrlöcher an der Wand, siehe Kapitel „Bohrbild MS-5“ bzw. „Bohrbild MS-7“.
- ▶ Bohren Sie die Bohrlöcher.
- ▶ Befestigen Sie das Aufputz-Gehäuse entsprechend der Anleitung für das Aufputz-Gehäuse.
- ▶ Stecken Sie je zwei Unterlegscheiben auf die Stockschrauben.
- ▶ Stecken Sie die Montageschiene auf und sichern Sie sie zunächst handfest mit Sechskantmuttern.

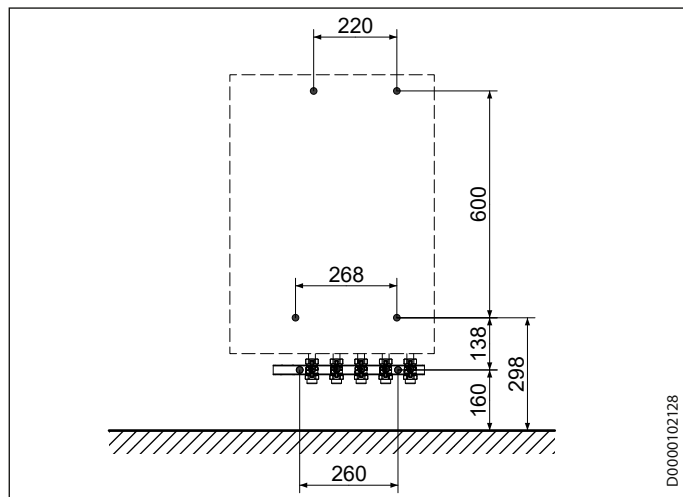


- ▶ Um die Kugelhähne an die Wohnungsstation anzuschließen, schieben Sie die Flachdichtungen zwischen die Kugelhähne der Montageschiene und die Rohrleitungen der Wohnungsstation und ziehen Sie die Überwurfmuttern handfest an.
- ▶ Richten Sie die Montageschiene bei Bedarf aus.
- ▶ Ziehen Sie die Sechskantmuttern der Montageschiene fest an.

4.1.1 Bohrbild MS-5

Nutzen Sie das Bohrbild für folgende Aufputz-Gehäuse:

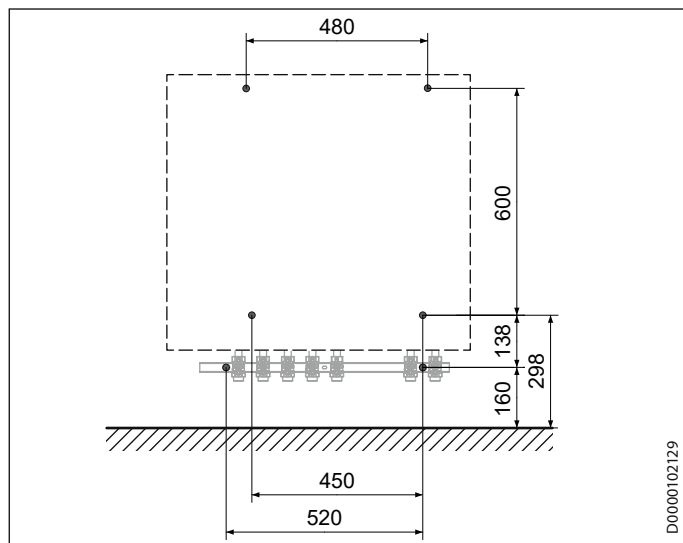
- GAK-S



4.1.2 Bohrbild MS-7

Nutzen Sie das Bohrbild für folgende Aufputz-Gehäuse:

- GAK-B1
- GAK-B2



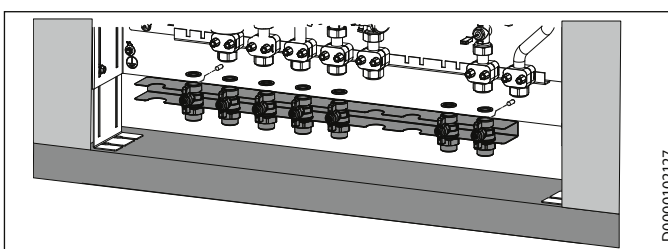
4.2 Installation mit Unterputz-Gehäuse



Hinweis

Das Unterputz-Gehäuse GUL-B ist für die Montage mit Heizkreisverteiler vorgesehen (nicht im Lieferumfang enthalten). Bei diesem Unterputz-Gehäuse ist die Montageschiene bereits auf der Montageplatte des Fußbodenverteilers montiert.

- Montieren Sie die Wohnungsstation entsprechend der Anleitung für die Wohnungsstation.
- Stecken Sie je zwei Unterlegscheiben auf die Gewindebolzen.
- Stecken Sie die Montageschiene auf und sichern Sie sie zunächst handfest mit Sechskantmuttern.



- Um die Kugelhähne an die Wohnungsstation anzuschließen, schieben Sie die Flachdichtungen zwischen die Kugelhähne und Rohrleitungen der Wohnungsstation und ziehen Sie die Überwurfmuttern handfest an.
- Richten Sie die Montageschiene bei Bedarf aus.
- Ziehen Sie die Sechskantmuttern der Montageschiene fest an.

5. Wartung

Bauteil	Tätigkeit	Intervall
Kugelhähne	mehrmals öffnen und schließen	alle 2 Jahre

6. Technische Daten

	MS-5	MS-7
Anzahl Absperrungen	202564 5	202565 7

INSTALLATION

1. Remarques générales



Remarque
Lisez attentivement cette notice avant utilisation et conservez-la soigneusement.
Remettez cette notice à tout nouvel installateur.

Cette notice s'adresse aux professionnels.



Remarque
Les informations « Garantie » et « Environnement et recyclage » sont disponibles dans la notice d'utilisation et d'installation de la station de transfert.

1.1 Documentation applicable

Notice d'utilisation et d'installation de la station de transfert

1.2 Autres pictogrammes utilisés dans cette documentation



Remarque
Le symbole ci-contre caractérise des remarques générales.
► Lisez attentivement les consignes.

► Ce symbole indique que vous devez prendre des mesures. Les actions requises sont décrites étape par étape.

1.3 Unités de mesure

Sauf indication contraire, toutes les cotes sont exprimées en millimètres.

Sauf indication contraire, serrez tous les raccords vissés à la main.

2. Sécurité

2.1 Utilisation conforme

Le produit est raccordé à une station de transfert et sert à relier la station de transfert à la tuyauterie. Une utilisation conforme de l'appareil implique également le respect de la documentation applicable ainsi que l'observation des données techniques.

Toute autre utilisation est considérée comme non conforme.

2.2 Consignes de sécurité

Utilisez uniquement des accessoires et des pièces de rechange d'origine destinés au produit, faute de quoi le bon fonctionnement et la sécurité d'exploitation ne peuvent être assurés.

Ne procédez à aucune modification du produit autre que celles décrites dans cette notice ou autorisées par le fabricant.

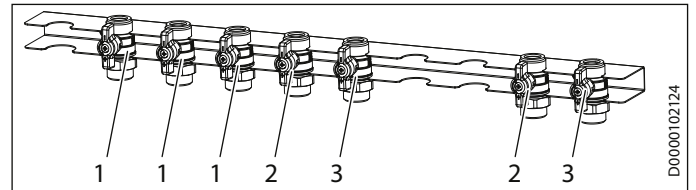
Utilisez des outils appropriés pour le montage et l'installation.

2.3 Description du produit

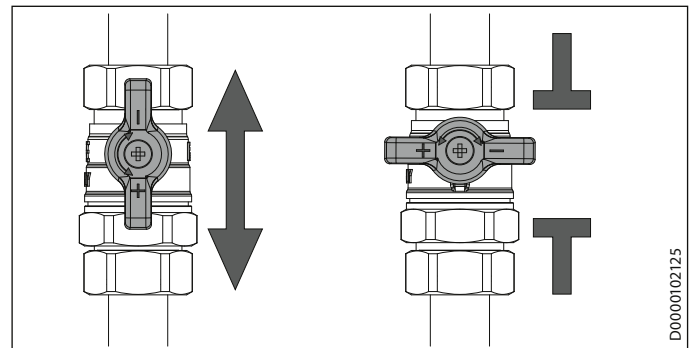
Le rail de montage sert de pièce de raccordement entre les conduites de la station de transfert et celles du générateur de chaleur.

Le rail de montage MS-5 est pourvu de 5 robinets à boisseau sphérique.

Le rail de montage MS-7 est pourvu de 7 robinets à boisseau sphérique.



- 1 Eau sanitaire (froide et chaude)
- 2 Eau de chauffage chaude
- 3 Eau de chauffage froide



À gauche : robinet à boisseau sphérique ouvert
À droite : robinet à boisseau sphérique fermé



3. Compatibilité du produit

Le produit est compatible avec les produits suivants :

Rail de montage	Désignation	Type	
MS-5	Station de transfert	WS 2 Trend	
		WS 3 Trend	
		WS 2 Trend S	
		WS 3 Trend S	
		WS 4L 2 Plus	
MS-7	Station de transfert	WS-4L 3 Plus	
		WS-4L 2 Plus S	
		WS-4L 3 Plus S	
		WS-T 2 Plus	
		WS-T 3 Plus	
		WS-T 2 Plus S	
		WS-T 3 Plus S	
		WS-E 2 Plus	
		WS-E 3 Plus	
		WS-E 2 Plus S	
		WS-E 3 Plus S	
		MS-5 et MS7	Caisson apparent avec matériel de fixation
GAK-B1			
GAK-B2			
Caisson à encastrer avec matériel de fixation	GUK-B		

4. Installation



ATTENTION Blessure

Si la portance du mur ou les fixations ne sont pas conçues pour supporter le poids de la station de transfert, il y a risque d'écrasement et de dommages matériels en cas de chute de la station de transfert.

- ▶ Vérifiez que la portance du mur est suffisante. Si vous doutez de la portance du mur, prenez contact avec un ingénieur en bâtiment.
- ▶ Vérifiez que le matériel de fixation fourni est adapté au montage sur le mur souhaité. Utilisez le matériel de fixation requis pour le montage sur le mur souhaité.



Dommages matériels

- ▶ Respectez les conditions de montage suivantes :
 - au sec
 - hors gel
 - à l'abri du rayonnement UV

Si vous touchez des fils électriques en perçant, le fusible se déclenche et le câble est endommagé. Si vous touchez des canalisations en perçant, vous risquez de provoquer des dégâts des eaux.

- ▶ Veillez à ne pas endommager les câbles électriques ou les conduites en perçant.

Les robinets à boisseau sphérique sont prémontés à la livraison. Vous pouvez raccorder les câbles de raccordement au rail de montage avant que la station de transfert ne soit livrée.

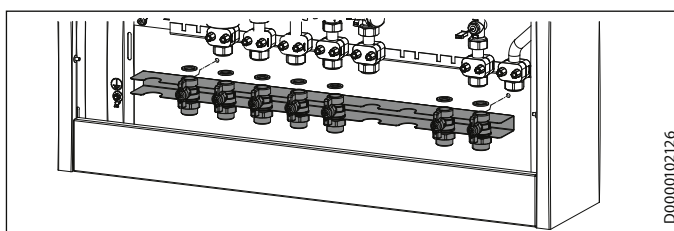
4.1 Installation avec caisson apparent



Remarque

- Les caissons apparents GAL-B1 et GAL-B2 sont prévus pour un montage avec distributeur de circuit de chauffage (non fourni). Les rails de montage de ces caissons apparents sont déjà montés sur la plaque de montage du distributeur de chauffage au sol.
- Le caisson apparent GAL-S est prévu pour l'appareil de remplacement du générateur de chaleur au gaz. Les rails de montage de ce caisson apparent sont déjà montés sur la plaque de montage de la station de transfert.

- ▶ Choisissez du matériel de fixation approprié pour fixer le rail de montage.
- ▶ Repérez la position des trous de perçage sur le mur, voir le chapitre « Gabarit de perçage MS-5 » ou « Gabarit de perçage MS-7 ».
- ▶ Percez les trous.
- ▶ Fixez le caisson apparent conformément à la notice du caisson apparent.
- ▶ Insérez deux rondelles plates sur les goujons.
- ▶ Insérez le rail de montage et fixez-le dans un premier temps à l'aide d'écrous hexagonaux serrés à la main.



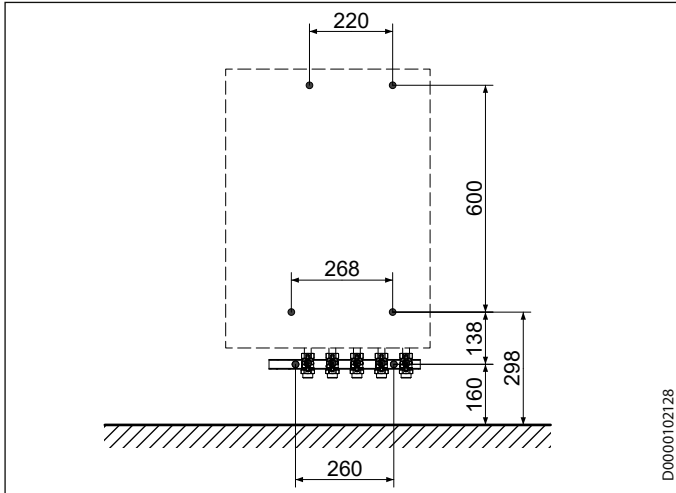
D0000102126

- ▶ Pour raccorder les robinets à boisseau sphérique à la station de transfert, glissez les joints plats entre les robinets à boisseau sphérique du rail de montage et les conduites de la station de transfert. Serrez ensuite les écrous tournants à la main.
- ▶ Ajustez le rail de montage au besoin.
- ▶ Serrez à fond les écrous hexagonaux sur le rail de montage.

4.1.1 Gabarit de perçage MS-5

Utilisez le gabarit de perçage pour les caissons apparents ci-après :

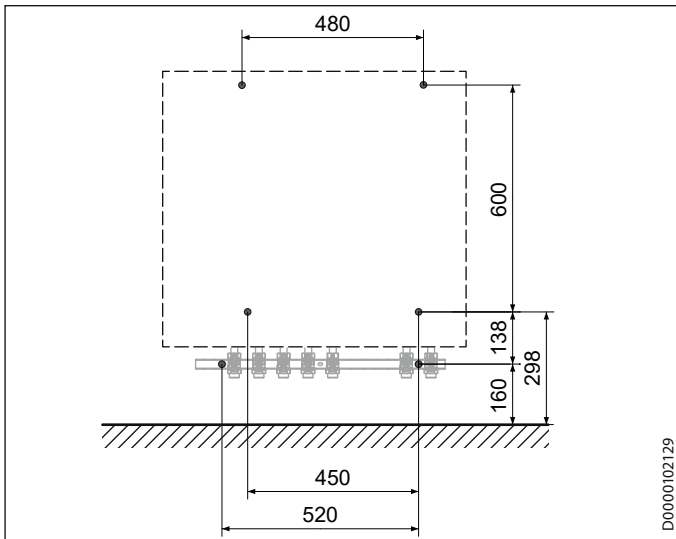
- GAK-S



4.1.2 Gabarit de perçage MS-7

Utilisez le gabarit de perçage pour les caissons apparents ci-après :

- GAK-B1
- GAK-B2



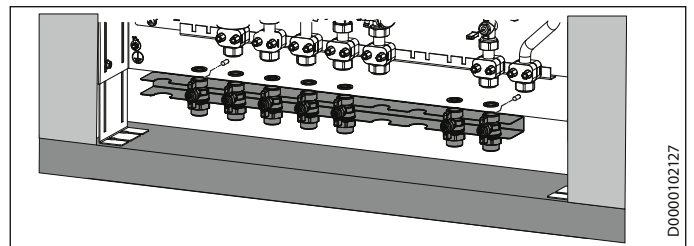
4.2 Installation avec caisson à encastrer



Remarque

Le caisson à encastrer GUL-B est prévu pour un montage avec distributeur de circuit de chauffage (non fourni). Le rail de montage de ce caisson à encastrer est déjà monté sur la plaque de montage du distributeur de chauffage au sol.

- ▶ Installez la station de transfert conformément à la notice fournie avec la station de transfert.
- ▶ Insérez deux rondelles plates sur chacun des goujons filetés.
- ▶ Insérez le rail de montage et fixez-le dans un premier temps à l'aide d'écrous hexagonaux serrés à la main.



- ▶ Pour raccorder les robinets à boisseau sphérique à la station de transfert, glissez les joints plats entre les robinets à boisseau sphérique et les conduites de la station de transfert. Serrez ensuite les écrous tournants à la main.
- ▶ Ajustez le rail de montage au besoin.
- ▶ Serrez à fond les écrous hexagonaux sur le rail de montage.

5. Maintenance

Composant	Activité	Intervalle
Robinet à boisseau sphérique	Ouvrir et fermer à plusieurs reprises	Tous les 2 ans

6. Caractéristiques techniques

	MS-5	MS-7
Nombre de vannes	202564	202565
	5	7

INSTALLAZIONE

1. Avvertenze generali



Avviso

Leggere attentamente le presenti istruzioni prima dell'uso e conservarle per un futuro riferimento. Consegnare le istruzioni al tecnico specializzato successivo.

Queste istruzioni sono dirette al tecnico specializzato.



Avviso

Per le informazioni riguardo a "Garanzia" e "Ambiente e riciclaggio" fare riferimento alle Istruzioni di installazione e uso del satellite d'utenza.

1.1 Documenti di riferimento



Istruzioni di installazione e uso del satellite d'utenza

1.2 Altri simboli di segnalazione utilizzati in questo documento



Avviso

Le avvertenze generali sono contrassegnate dal simbolo indicato qui a fianco.

► Leggere con attenzione i testi delle avvertenze.

► Questo simbolo indica che si deve intervenire. Le azioni necessarie vengono descritte passo per passo.

1.3 Unità di misura

Tutte le misure sono riportate in millimetri, salvo diversa indicazione.

Serrare tutti i raccordi a vite a mano, salvo diversa indicazione.

2. Sicurezza

2.1 Uso conforme

Il prodotto viene collegato a un satellite d'utenza per consentire il collegamento di quest'ultimo all'alimentazione elettrica di rete. Nell'uso conforme rientra anche il completo rispetto della documentazione associata e la conformità con i dati tecnici.

Qualsiasi uso diverso da quello sopra specificato è considerato non conforme.

2.2 Avvertenze di sicurezza

Utilizzare soltanto gli accessori originali e i ricambi originali previsti per il prodotto. In caso contrario, non è possibile garantire il regolare funzionamento e la sicurezza di esercizio.

Apportare al prodotto soltanto le modifiche descritte nelle presenti istruzioni o autorizzate dal produttore.

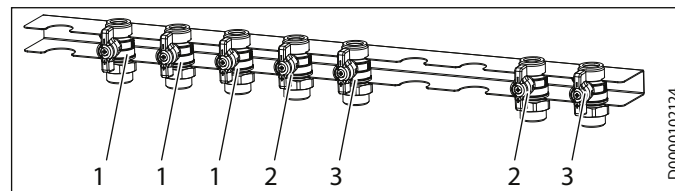
Per il montaggio e l'installazione utilizzare soltanto attrezzi idonei.

2.3 Descrizione del prodotto

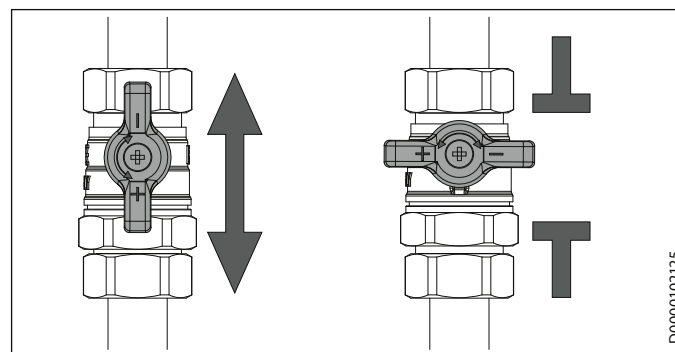
Il binario di montaggio serve come elemento di collegamento tra i cavi del satellite d'utenza e i cavi del generatore di calore.

Il binario di montaggio MS-5 è dotato di 5 valvole a sfera.

Il binario di montaggio MS-7 è dotato di 7 valvole a sfera.



- 1 Acqua sanitaria (fredda e calda)
- 2 Acqua riscaldante calda
- 3 Acqua riscaldante fredda



a sinistra: valvola a sfera aperta
a destra: Valvola a sfera chiusa

3. Compatibilità

Il prodotto è compatibile con i prodotti seguenti:

Binario di montaggio	Descrizione	Tipo	
MS-5	Sottostazione d'utenza	WS 2 Trend	
		WS 3 Trend	
		WS 2 Trend S	
		WS 3 Trend S	
MS-7	Sottostazione d'utenza	WS-4L 2 Plus	
		WS-4L 3 Plus	
		WS-4L 2 Plus S	
		WS-4L 3 Plus S	
		WS-T 2 Plus	
		WS-T 3 Plus	
		WS-T 2 Plus S	
		WS-T 3 Plus S	
		WS-E 2 Plus	
		WS-E 3 Plus	
		WS-E 2 Plus S	
		WS-E 3 Plus S	
		WS-DUO T Premium	
		WS-DUO T Premium S	
MS-5 e MS7	Alloggiamento per il montaggio a parete con materiale di fissaggio	GAK-S	
		GAK-B1	
		GAK-B2	
		GUK-B	
		Alloggiamento da incasso con materiale di fissaggio	

4. Installazione



CAUTELA Lesione

Se la parete o il mezzo di fissaggio non ha portata idonea per il peso del satellite d'utenza, sussiste il rischio di schiacciamento e di danni materiali causati dalla caduta dello stesso.

- ▶ Accertarsi che la portata della parete sia sufficiente. Se non si è sicuri della portata della parete, far eseguire una verifica a un ingegnere strutturista.
- ▶ Verificare che il materiale di fissaggio fornito per il montaggio sia idoneo per la parete scelta. Utilizzare il materiale di fissaggio necessario per il montaggio sulla parete scelta.



Danni materiali

- ▶ Rispettare le condizioni di montaggio seguenti:
 - ambiente asciutto
 - essere a prova di gelo;
 - ambiente protetto da raggi UV

Se trapanando la parete si incontrano cavi elettrici, il fusibile scatta e il cavo si danneggia. Se trapanando la parete si incontrano tubature, sussiste il rischio di causare danni da acqua.

- ▶ Prestare attenzione a non danneggiare cavi o tubature durante la foratura della parete.

Le valvole a sfera sono premontate sul prodotto consegnato. I cavi di collegamento sul binario di montaggio possono essere montati prima che sia consegnato il satellite d'utenza.

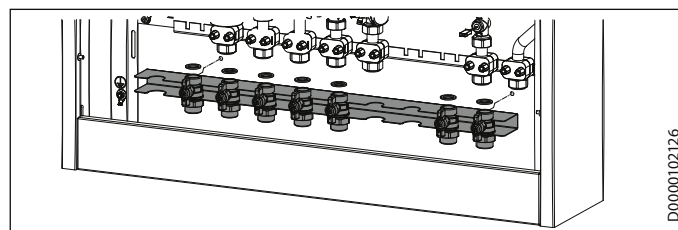
4.1 Installazione con alloggiamento da parete



Avviso

- Gli alloggiamenti da parete GAL-B1 e GAL-B2 sono previsti per il montaggio con distributore del circuito di riscaldamento (non incluso nella consegna standard). Per questi alloggiamenti da parete i binari di montaggio sono già montati sulla piastra di montaggio del distributore a pavimento.
- L'alloggiamento da parete GAL-S è previsto per l'apparecchio sostitutivo della caldaia. Per questo alloggiamento da parete i binari di montaggio sono già montati sulla piastra di montaggio del satellite d'utenza.

- ▶ Scegliere il materiale di fissaggio adatto al binario di montaggio.
- ▶ Contrassegnare i punti in cui praticare i fori sulla parete, vedere il capitolo "Maschera di foratura MS-5" o rispettivamente il capitolo "Maschera di foratura MS-7".
- ▶ Praticare i fori.
- ▶ Fissare l'alloggiamento da parete come indicato nelle rispettive istruzioni.
- ▶ Infilare due rondelle su ciascuna vite a doppia filettatura.
- ▶ Applicare il binario di montaggio e bloccarlo dapprima a mano con i dadi esagonali.

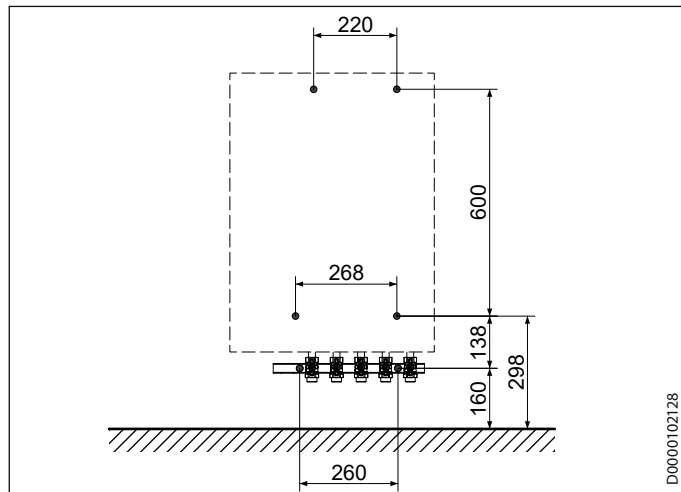


- ▶ Per collegare le valvole a sfera al satellite d'utenza, spingere le guarnizioni piatte tra le valvole a sfera del binario di montaggio e le tubature del satellite d'utenza e serrare a mano i dadi d'unione.
- ▶ Se necessario allineare il binario di montaggio.
- ▶ Serrare i dadi esagonali del binario di montaggio.

4.1.1 Maschera di foratura MS-5

Utilizzare la maschera di foratura per l'alloggiamento da parete seguente:

- GAK-S

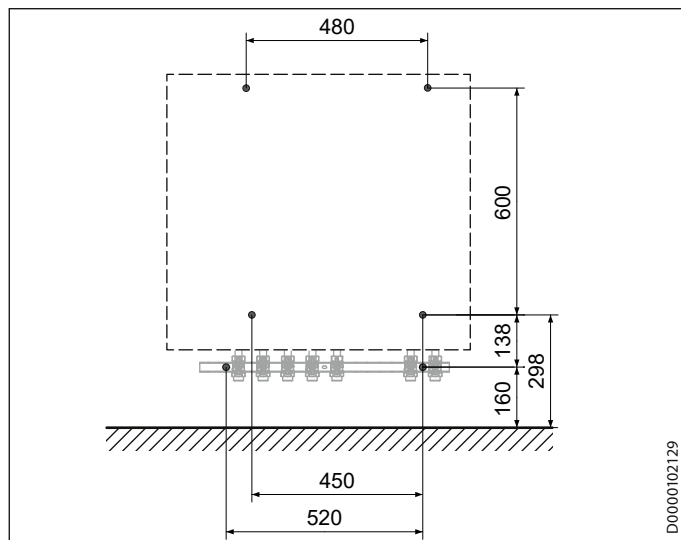


D0000102128

4.1.2 Maschera di foratura MS-7

Utilizzare la maschera di foratura per l'alloggiamento da parete seguente:

- GAK-B1
- GAK-B2



D0000102129

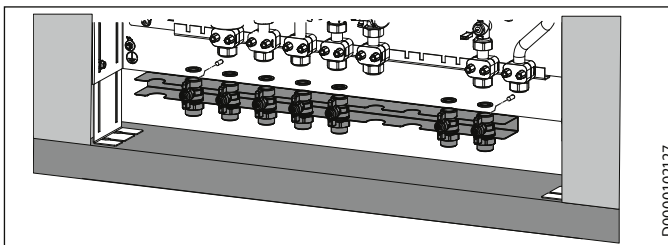
4.2 Installazione con alloggiamento da incasso



Avviso

L'alloggiamento da incasso GUL-B è previsto per il montaggio con distributore del circuito di riscaldamento (non incluso nella consegna standard). Per questo alloggiamento da incasso il binario di montaggio è già montato sulla piastra di montaggio del distributore a pavimento.

- Montare il satellite d'utenza come indicato nelle rispettive istruzioni.
- Infilare due rondelle su ciascun perno filettato.
- Applicare il binario di montaggio e bloccarlo dapprima a mano con i dadi esagonali.



D0000102127

- Per collegare le valvole a sfera al satellite d'utenza, spingere le guarnizioni piatte tra le valvole a sfera e le tubature del satellite d'utenza e serrare a mano i dadi d'unione.
- Se necessario allineare il binario di montaggio.
- Serrare i dadi esagonali del binario di montaggio.

5. Manutenzione

Componente	Attività	Intervallo
Valvola a sfera	aprire e chiudere più volte	ogni 2 anni

6. Dati tecnici

	MS-5	MS-7
Numero di intercettazioni	202564	202565
	5	7



INSTALLATIE

1. Algemene aanwijzingen



Info
Lees deze handleiding voor gebruik zorgvuldig door en bewaar deze.
Overhandig de handleiding aan een volgende installateur.

Deze handleiding is bedoeld voor de installateur.



Info
Informatie over "Garantie" en "Milieu en recycling" vindt u in de Bedienings- en installatiehandleiding van de afleverset.

1.1 Geldende documenten



Bedienings- en installatiehandleiding van de afleverset

1.2 Andere aandachtspunten in deze documentatie



Info
Algemene aanwijzingen worden aangeduid met het hiernaast afgebeelde symbool.
► Lees de aanwijzingsteksten grondig door.

► Dit symbool geeft aan dat u iets moet doen. De vereiste handelingen worden stap voor stap beschreven.

1.3 Meeteenheden

Tenzij anders vermeld, worden alle afmetingen in millimeter aangegeven.

Tenzij anders vermeld, draait u alle schroefverbindingen handvast aan.

2. Veiligheid

2.1 Reglementair gebruik

Het product wordt aangesloten op een afleverset en is bestemd om de afleverset te verbinden met het buizenet. Onder reglementair gebruik valt ook het in acht nemen van de andere geldende documenten en het naleven van de technische gegevens.

Elk ander gebruik dat verder gaat dan wat hier wordt omschreven, geldt als niet reglementair.

2.2 Veiligheidsaanwijzingen

Gebruik alleen origineel toebehoren en originele vervangingsonderdelen die voor het product zijn bedoeld. Anders kunnen de goede werking en de bedrijfszekerheid niet worden gewaarborgd.

Breng alleen veranderingen aan het product aan, die in deze handleiding werden beschreven of door de fabrikant werden goedgekeurd.

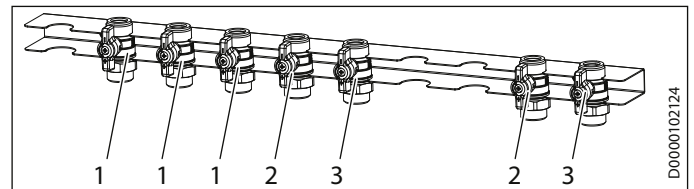
Gebruik voor de montage en installatie geschikt gereedschap.

2.3 Productbeschrijving

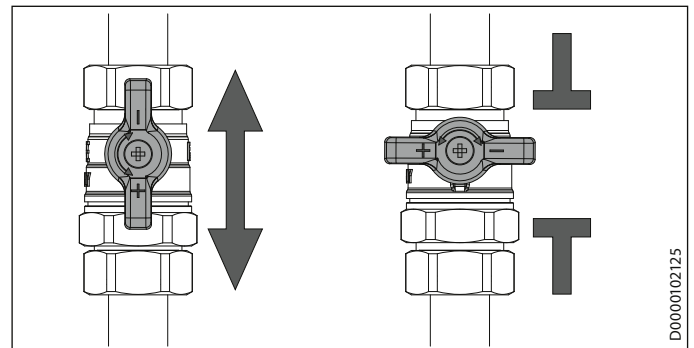
De montagerail vormt het verbindingsstuk tussen de leidingen van de afleverset en de leidingen van de warmtegenerator.

De montagerail MS-5 is uitgerust met 5 kogelkranen.

De montagerail MS-7 is uitgerust met 7 kogelkranen.



- 1 Drinkwater (koud en warm)
- 2 Verwarmingswater warm
- 3 Verwarmingswater koud



links: kogelkraan geopend
rechts: kogelkraan gesloten



3. Productcompatibiliteit

Het product is compatibel met de volgende producten:

Montagerail	Omschrijving	Type
MS-5	Afleverset	WS 2 Trend
		WS 3 Trend
		WS 2 Trend S
		WS 3 Trend S
		WS-4L 2 Plus
		WS-4L 3 Plus
		WS-4L 2 Plus S
		WS-4L 3 Plus S
		WS-T 2 Plus
		WS-T 3 Plus
MS-7	Afleverset	WS-T 2 Plus S
		WS-T 3 Plus S
		WS-E 2 Plus
		WS-E 3 Plus
		WS-E 2 Plus S
		WS-E 3 Plus S
		WS-DUO T Premium
		WS-DUO T Premium S
		WS-DUO E Premium
		WS-DUO E Premium S
MS-5 en MS-7	Opbouwbehuizing met bevestigingsmateriaal	GAK-S
		GAK-B1
		GAK-B2
	Onderbouwbehuizing met bevestigingsmateriaal	GUK-B

4. Installatie



VOORZICHTIG letsel

Wanneer het draagvermogen van de wand of de bevestigingsmiddelen niet zijn afgestemd op het gewicht van de afleverset, bestaat er beknellingsgevaar en gevaar voor materiële schade doordat de afleverset valt.

- ▶ Controleer of het draagvermogen van de wand voldoende is. Wanneer u twijfelt aan het draagvermogen van de wand, vraag dan advies aan een staticus.
- ▶ Controleer of het meegeleverde bevestigingsmateriaal geschikt is voor montage op de gewenste wand. Gebruik alleen bevestigingsmateriaal dat is vereist voor de montage op de gewenste wand.



Materiële schade

- ▶ Neem de volgende montagevoorwaarden in acht:
 - droog
 - Vorstvrij
 - beschermd tegen UV-straling

Wanneer u bij het boren elektriciteitskabels raakt, wordt de zekering in werking gesteld en wordt de kabel beschadigd. Wanneer u bij het boren leidingen raakt, bestaat er gevaar voor waterschade.

- ▶ Let erop dat u bij het boren geen elektriciteitskabels of leidingen beschadigt.

De kogelkranen zijn bij levering voorgemonteerd. U kunt de aansluitleidingen op de montagerail aansluiten voor de afleverset wordt geleverd.

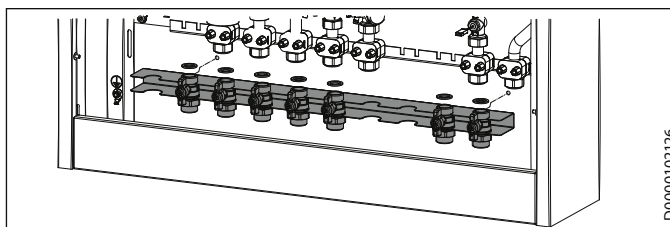
4.1 Installatie met opbouwbehuizing



Info

- De opbouwbehuizingen GAL-B1 en GAL-B2 zijn voorzien voor montage met verwarmingscircuit-verdeler (niet inbegrepen). Bij deze opbouwbehuizingen zijn de montagerails reeds op de montageplaat van de vloerverdeler gemonteerd.
- De opbouwbehuizing GAL-S is voorzien voor het vervangapparaat voor de gaswarmtebron. Bij deze opbouwbehuizing zijn de montagerails reeds op de montageplaat van de afleverset gemonteerd.

- ▶ Kies geschikt bevestigingsmateriaal om de montagerail te bevestigen.
- ▶ Markeer de positie van de boorgaten op de wand, zie "Boorsjabloon MS-5" of "Boorsjabloon MS-7".
- ▶ Boor de gaten.
- ▶ Bevestig de opbouwbehuizing zoals beschreven in de handleiding voor de opbouwbehuizing.
- ▶ Steek telkens twee onderleggringen op de hangbout.
- ▶ Steek de montagerail erop en bevestig deze eerst handvast met zeskantmoeren.



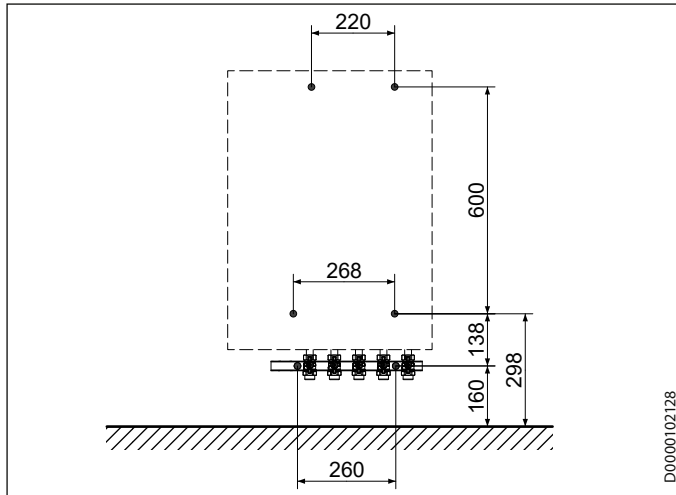
D0000102126

- ▶ Om de kogelkranen op de afleverset aan te sluiten, schuift u de vlakke afdichtingen tussen de kogelkranen van de montagerail en de leidingen van de afleverset en draait u de wartelmoeren handvast aan.
- ▶ Lijn de montagerail, indien nodig, uit.
- ▶ Draai de zeskantmoeren van de montagerail vast aan.

4.1.1 Boorsjabloon MS-5

Gebruik de boorsjabloon voor de volgende opbouwbehuizing:

- GAK-S

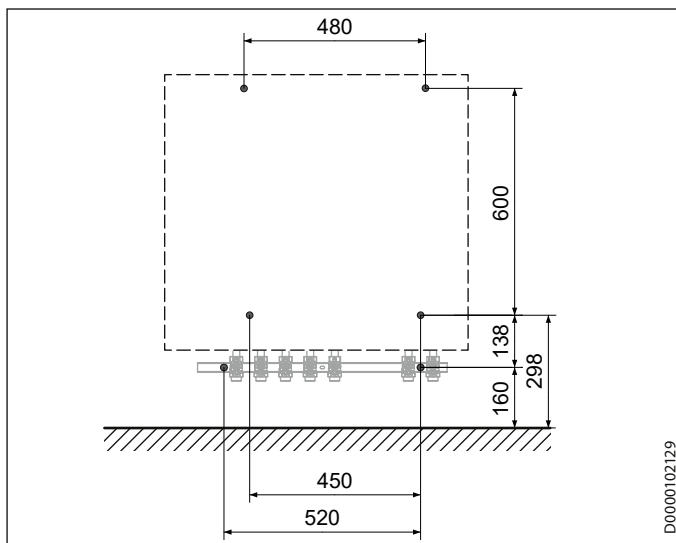


D0000102128

4.1.2 Boorsjabloon MS-7

Gebruik de boorsjabloon voor de volgende opbouwbehuizing:

- GAK-B1
- GAK-B2



D0000102129

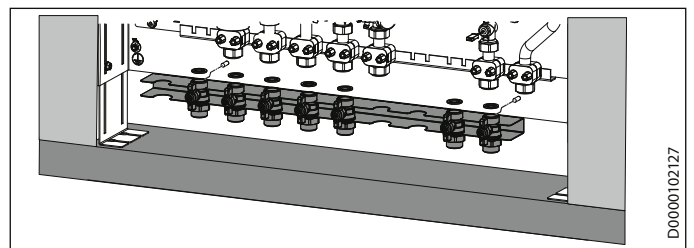
4.2 Installatie met onderbouwbehuizing



Info

De onderbouwbehuizing GUL-B is voorzien voor montage met verwarmingscircuit-verdeler (niet inbegrepen). Bij deze onderbouwbehuizing is de montage-rail reeds op de montageplaat van de vloerverdeler gemonteerd.

- Monteer de afleverset zoals beschreven in de handleiding voor de afleverset.
- Steek telkens twee onderlegingen op de schroefbouten.
- Steek de montagerail erop en bevestig deze eerst handvast met zeskantmoeren.



D0000102127

NEDERLANDS

- Om de kogelkranen op de afleverset aan te sluiten, schuift u de vlakke afdichtingen tussen de kogelkranen en de leidingen van de afleverset en draait u de wartelmoeren handvast aan.
- Lijn de montagerail, indien nodig, uit.
- Draai de zeskantmoeren van de montagerail vast aan.

5. Onderhoud

Component	Probleem	Interval
kogelkranen	meerdere keren openen en sluiten	alle 2 jaar

6. Technische gegevens

	MS-5	MS-7
Aantal blokkeringen	202564	202565
	5	7



STIEBEL ELTRON GmbH & Co. KG
Dr.-Stiebel-Str. 33 | 37603 Holzminden
Tel. 05531 702-0 | Fax 05531 702-480
info@stiebel-eltron.de
www.stiebel-eltron.de

tecalor GmbH
Lüchtringer Weg 3 | 37603 Holzminden
Tel. 05531 99068-95700 | Fax 05531 99068-95712
info@tecalor.de
www.tecalor.de



Irrtum und technische Änderungen vorbehalten! | Subject to errors and technical changes! | Sous réserve d'erreurs et de modifications techniques! | Onder voorbehoud van vergissingen en technische wijzigingen! | Salvo error o modificación técnica! | Rätt till misstag och tekniska ändringar förbehålls! | Excepto erro ou alteração técnica! | Zastrzeżone zmiany techniczne i ewentualne błędy | Omyly a technické změny jsou vyhrazeny! | A muszaki változtatások és tévedések jogát fenntartjuk! | Отсутствие ошибок не гарантируется. Возможны технические изменения. | Chyby a technické zmeny sú vyhradené!

Stand 9168