

Détecteur de présence, 230 V, secondaire, 24 m, IP54, pour montage en saillie, couleur blanc

350-20079

4 ans de garantie

Ce détecteur de présence ou d'absence (360°, secondaire) convient pour montage en saillie sur des plafonds et est utilisé pour allumer et éteindre l'éclairage intérieur, uniquement en association avec un maître. Le détecteur possède une zone de détection circulaire qui peut atteindre 24 m de diamètre et qui peut être adaptée à l'aide du masque d'obturation. L'appareil utilise les réglages du maître. Toutefois, La sensibilité du détecteur secondaire peut être réglée séparément. L'appareil possède un indice de protection IP54 et satisfait à la norme européenne EN 60669-2-1 relative à la CEM et la sécurité. Jusqu'à dix détecteurs secondaires peuvent être raccordés à un maître. Couleur de finition: blanc.

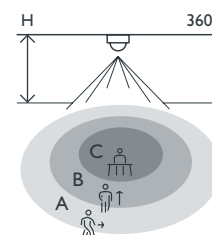
Détecteurs maîtres compatibles: 350-20070, 350-20072, 350-20078, 350-20080, 350-20082

- Montage simple
- Faible consommation de courant
- Étanche aux projections d'eau (IP54)

Pour utilisation dans des bureaux, bâtiments scolaires, cafétérias, ...



Portée de détection



H	A Across	B Towards	C Presence
2 m	∅ 16 m	∅ 10 m	∅ 4 m
2.5 m	∅ 20 m	∅ 12 m	∅ 5 m
3 m	∅ 24 m	∅ 14.4 m	∅ 6 m
3.5 m	∅ 28 m	∅ 16 m	∅ 7 m



niko

Données techniques

Numéro d'article	350-20079
Détecteurs maîtres compatibles	350-20070, 350-20072, 350-20078, 350-20080, 350-20082
Tension d'alimentation	230 Vac \pm 10 %, 50 Hz
Sortie du détecteur	230 V (ON/OFF)
Calibre maximum du disjoncteur miniature	10 A (limité par les règles nationales en matière d'installation)
Angle de détection	360 °
Portée de détection (PIR)	\varnothing 24 m posé à 3 m de hauteur
Température d'ambiance	-5 – +50 °C
Montage	en saillie
Hauteur de montage	2 – 3.4 m
Dimensions (HxLxP)	117.3 x 117.3 x 64.1 mm
Degré de protection	IP54
Marquage	CE

Dimensions

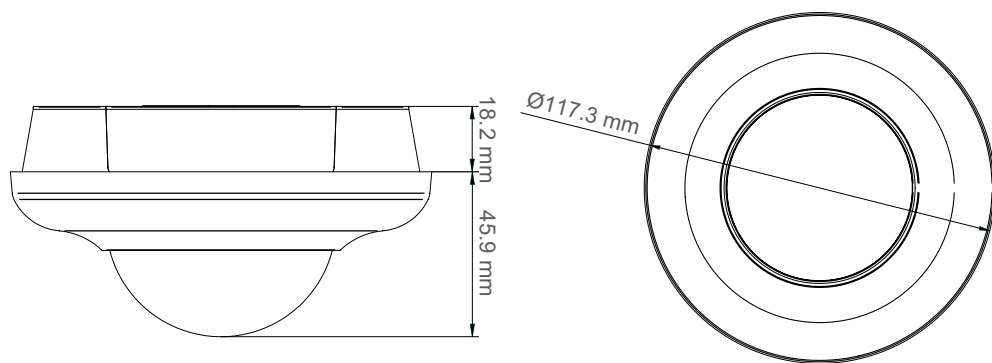


Schéma de câblage

