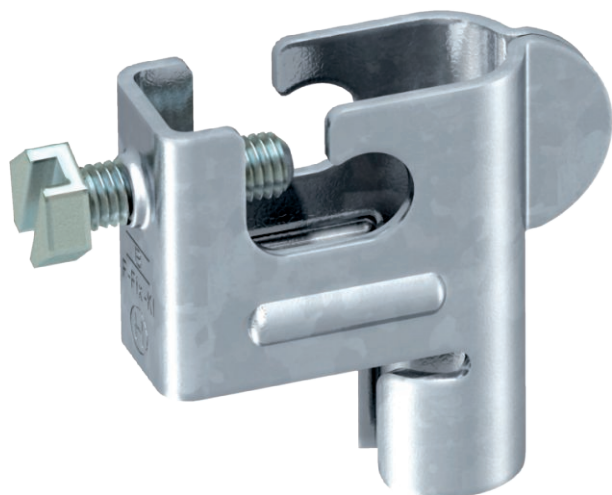


Technisch specificatieblad

Klem voor FangFix-systeem

Artikelnr. 5403219



- FangFix-klem van rvs voor RD 8 mm
- Voldoet aan de eisen van NEN-EN-IEC 62305
- Montage van de ronde geleider op de opvang met slechts één schroef
- Passend voor Ø 16 mm opvangs



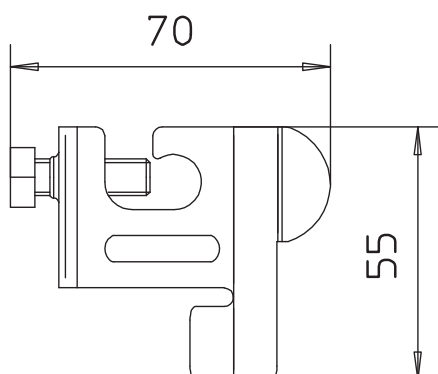
VA Roestvast staal 1.4301

Productbeschrijving

Stamgegevens

Bestelnr.	5403219
Type	F-FIX-KL
Omschrijving 1	FangFix klem
Dimensie	RD8
Materiaal	Materiaal: roestvrij staal 1.4301
Materiaal-afk.	A2
Goederen	1,43
Gewicht	8,70 kg/100 st.

Technische gegevens



Breedte	70,00 mm
Zijhoogte	55,00 mm
Afstelling	Rd 8 mm