

2-weg zoneventiel 24 V met eindcontact

De 2-weg zoneventielset 24V met eindcontact kan toegepast worden in zowel verwarmings- als koelinstallaties en is tevens geschikt voor toepassing in combinatie met stadsverwarming. Hiermee kan de installatie eenvoudig in zones worden opgedeeld.

De set is volledig voor gemonteerd en bevat alle benodigde elektrische bekabeling inclusief een aparte transformator. Hierdoor kan de set eenvoudig op een willekeurige 24V aan-/uit thermostaat gemonteerd worden. De servomotor kan door een snelkoppelingssysteem eenvoudig gescheiden worden van het ventiel. Dit vergemakkelijkt het onderhoud of vervanging. Door de openingshefboom kan het ventiel handmatig in de open stand gezet worden. De zoneventielset is voorzien van een afsluitklep met veerretour. Het ventiel wordt middels een 22 mm knel koppeling aangesloten.



Technische specificaties (motor en trafo)	
Voeding	230V/24V (50/60 Hz)
Opgenomen vermogen	5W
Openingstijd	max. 16 seconden
Sluittijd	max. 16 seconden
Capaciteit eindcontact	3A max.
Trafo	7W
Beschermingsgraad	IP20
Omgevingstemperatuur	0-65°
Kabellengte	1 meter

Art.nr.	Omschrijving
37.401	2-weg zoneventielset 22 knel, 24V met eindcontact

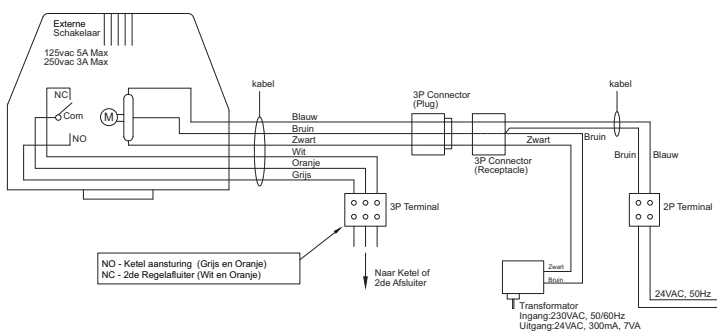
De gemotoriseerde 2-weg zoneventielset kenmerkt zich door:

- Servomotor met veerretour;
- Voorzien van eindcontact;
- Ventiel is normally closed door veerretour;
- De servomotor kan zonder gereedschap van het ventiel verwijderd worden;
- Handmatige opening van het ventiel mogelijk door openingshefboom;
- 22 mm knel;
- Stekkerklare transformator 230V/24V;
- 24V thermostaat-aansluiting;
- Stekker-aansluiting voor verbinding tussen transformator en servomotor.

Technische specificaties (ventiel)

Medium	water of water/glycoloplossingen (max. 50% glycol)
Aansluiting	22 mm knel
Werkdruk	16 bar
Verschildruk	6 bar
Hoogte	113 mm
Breedte	94 mm
Diepte	68 mm
Omgevingstemp.	0-65°
Kabellengte	1 meter

Aansluitschema 2-weg zoneventielset



De 3P terminal kan gebruikt worden voor het aansturen van een CV-ketel