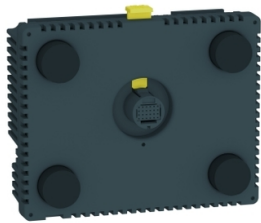


# Productinformatieblad

Specificaties



## Magelis SCU - Bedieningspaneel van module achterzijde - Dig.8I/8U, Analoo 4I/2U

HMISBC

EAN Code: 3595864175607

**Prijs: 731,30 EUR**

### Hoofd

range of product	Harmony SCU
product of component type	Controller
product presentatie	Basisonderdeel

### Complementair

voeding	Externe bron
Us nominale voedingsspanning	24 V (20,4...28,8 V)DC
immuniteit voor micro-onderbrekingen	10 ms
inschakelstroom	30 A
stroomverbruik in W	15 W
local signalling	Geen indicator
aantal pagina's	Begrensd door interne geheugencapaciteit
besturingssysteem	Harmony
naam processor	CPU RISC
geheugenbeschrijving	Flash NAND, 128 MB Interne gegevensopslag FRAME, 128 kB Toepassing uitvoeren DRAM, 128 MB
geïntegreerd aansluitingstype	1 seriële verbinding - RJ45 - RS232/RS485 (tarief: <= 115.2 kbits/s) 1 Ethernet TCP/IP - RJ45 1 USB 2.0 type mini B 1 USB 2.0 type A CANopen masterbus - SUB-D 9
realtime klok	Ingebouwd
downloadbare protocollen	Modbus CANopen Modbus TCP/IP
bevestigingsmethode	Met 1 moer - diameter: Ø 22 mm, bevestigd op: plaatdikte 1...6 mm
kast materiaal	PC/PBT
schokbestendigheid	147 m/s <sup>2</sup> voor 11 ms (op DIN-rail) In overeenstemming met IEC 60068-2-27 294 m/s <sup>2</sup> voor 6 ms (op paneelmontage) In overeenstemming met IEC 60068-2-27
trillingsweerstand	+/-3,5 mm (f = 5...9 Hz) In overeenstemming met IEC 60068-2-6 1 gn (f = 9...150 Hz) In overeenstemming met IEC 60068-2-6

De weergegeven prijs is de adviesprijs in euro excl. BTW. Deze kan onderhevig zijn aan korting. Neem contact op met uw lokale distributeur of detailhandel voor de daadwerkelijke prijs

<b>elektromagnetische compatibiliteit</b>	<p>Elektrostatische ontlading immuniteitstest - testniveau: 8 kV (luchtontlading) In overeenstemming met IEC 61000-4-2</p> <p>Elektrostatische ontlading immuniteitstest - testniveau: 6 kV (contactontlading) In overeenstemming met IEC 61000-4-2</p> <p>Gevoelig aan elektromagnetische velden - testniveau: 10 V/m (80 MHz...3 GHz) In overeenstemming met IEC 61000-4-3</p> <p>Elektrische snelle transiënte/burst immuniteitstest - testniveau: 2 kV (stroomlijnen) In overeenstemming met IEC 61000-4-4</p> <p>Elektrische snelle transiënte/burst immuniteitstest - testniveau: 1 kV (tussen analoge I/O en werkspanning) In overeenstemming met IEC 61000-4-4</p> <p>Elektrische snelle transiënte/burst immuniteitstest - testniveau: 2 kV (relaisdraden) In overeenstemming met IEC 61000-4-4</p> <p>Elektrische snelle transiënte/burst immuniteitstest - testniveau: 1 kV (Ethernet lijn) In overeenstemming met IEC 61000-4-4</p> <p>Elektrische snelle transiënte/burst immuniteitstest - testniveau: 1 kV (COM-lijn) In overeenstemming met IEC 61000-4-4</p> <p>Elektrische snelle transiënte/burst immuniteitstest - testniveau: 1 kV (CAN-lijn) In overeenstemming met IEC 61000-4-4</p> <p>Immuniteitstest overspanning - testniveau: 2 kV (voeding (gemeenschappelijke modus)) In overeenstemming met IEC 61000-4-5</p> <p>Immuniteitstest overspanning - testniveau: 1 kV (voeding (differentiële modus)) In overeenstemming met IEC 61000-4-5</p> <p>Immuniteitstest overspanning - testniveau: 1 kV gewone modus (digitale I/O) In overeenstemming met IEC 61000-4-5</p> <p>Immuniteitstest overspanning - testniveau: 0,5 kV differentiëlemodus (digitale I/O) In overeenstemming met IEC 61000-4-5</p> <p>Geleidende RF verstoringen - testniveau: 10 V (0,15...80 MHz) In overeenstemming met IEC 61000-4-6</p> <p>Uitgevoerde overbrenging - testniveau: 150 kHz...30 MHz In overeenstemming met EN 55011</p> <p>Uitgestraalde eliminatie - testniveau: 30 MHz...1 GHz In overeenstemming met EN 55011</p>
<b>aantal discrete inputs</b>	2 voor snelle invoer (normale modus) In overeenstemming met IEC 61131-2 Type 1 6 voor digitale input In overeenstemming met IEC 61131-2 Type 1
<b>discrete ingangsspanning</b>	24 V DC, discrete inputlogica: sink of bron (positief/negatief)
<b>aant. gemeensch. punten</b>	1 voor snelle ingang (HSC module) 1 voor digitale input
<b>discrete ingangsstroom</b>	7,83 mA voor snelle input 5 mA voor digitaal
<b>ingangsimpedantie</b>	2.81 kOhm 4.7 kOhm
<b>stroomvoorziening voor sensor</b>	15...28,8 V DC >= 15 V, huidig (status 1): >= 5 mA <= 5 V, huidig (status 0): <= 1.5 mA 15...28,8 V DC >= 15 V, huidig (status 1): >= 2.5 mA <= 5 V, huidig (status 0): <= 1 mA
<b>configureerbare filtertijd</b>	0 ms geen filter (geen) 0,004...0,04 ms contactdenderfilter (vergrendeling/gebeurtenis en ophopingsfilter bij stap Nx 0,5ms (64>=N>=2)) 3...12 ms integrator (geen/start/stop)
<b>maximale ingangsfrequentie</b>	100 kHz voor snelle ingang (encoder modus) - type bediening A/B 100 kHz voor snelle input - type bediening eenfasig 100 kHz voor snelle input - type bediening puls/richting
<b>Maximale kabelafstand tussen apparaten</b>	Afgeschermd kabel: <10 m voor snelle input Afgeschermd kabel: <100 m voor digitale input Niet-afgeschermd kabel: <50 m voor digitale input
<b>connection pitch</b>	3,5 mm
<b>overspanningsbeveiliging</b>	Met overspanningsbeveiliging
<b>isolatie tussen kanalen en interne logica</b>	500 V DC
<b>isolatie tussen kanalen</b>	Geen
<b>aantal discrete outputs</b>	2 snelle uitvoer (normale modus), outputlogica: source 6 digitale output, outputlogica: source
<b>discrete uitgangsspanning</b>	24 V DC (spanningslimiet: 19,2...28,8 V) met transistor discrete uitvoer(en) 24 V DC (spanningslimiet: 5...30 V) met relais discrete uitvoer(en) 220 V AC (spanningslimiet: 100...250 V) met relais discrete uitvoer(en)

<b>aantal inputs/outputs</b>	2 voor snelle input, klem: FI0...F11 2 voor snelle uitvoer, klem: FQ0...FQ1 6 voor digitale input, klem: DI0...DI5 6 voor digitale output, klem: DQ0...DQ5
<b>discrete uitgangsstroom</b>	2 A 4 A), responstijd 5 ms met openingscontact voor digitale output 2 A 4 A), responstijd 2 ms met afsluitcontact voor digitale output 300 mA, responstijd 2 ms voor snelle uitvoer (normale modus) 50 mA, responstijd 2 ms voor snelle uitvoer (PWM- of PTO-modus)
<b>isolatieweerstand</b>	> 10 MOhm tussen de I/O en interne logica > 10 MOhm tussen voeding en aarding
<b>Maximale uitgangsfrequentie</b>	100 kHz voor snelle uitvoer (PTO-modus) 1 kHz voor snelle uitvoer (PWM-modus)
<b>absolute nauwkeurigheidfout</b>	+/- 0,1% van totaal cyclische verhouding 1...99% voor snelle uitvoer (PWM- of PTO-modus) 1% van volledige grootte cyclische verhouding 1...99% voor snelle uitvoer (PWM- of PTO-modus) +/- 5% van ware grootte cyclische verhouding 10...90% voor snelle uitvoer (PWM- of PTO-modus) +/- 10% van ware grootte cyclische verhouding 20...80% voor snelle uitvoer (PWM- of PTO-modus) +/- 15% van ware grootte cyclische verhouding 30...70% voor snelle uitvoer (PWM- of PTO-modus)
<b>aantal analoge ingangen</b>	2 voor analoge input 2 voor RTD's
<b>analoog ingangsbereik</b>	0...20 mA / 4...20 mA - resolutie: 12 bits, ingangsimpedantie: 250 Ohm (tolerantie: +/-1%) -10...+10 V of 0...10 V - resolutie: 12 bits + teken, ingangsimpedantie: >= 1 MOhm
<b>analoog inputtype</b>	RTD om - 200...600 °C - resolutie: 16 bits sonde: Pt 100/Pt 1000 RTD om - 50...200 °C - resolutie: 16 bits sonde: Ni 100/Ni 1000 RTD om - 200...760 °C - resolutie: 16 bits (thermokoppel J) RTD om - 240...1370 °C - resolutie: 16 bits (thermokoppel K) RTD om 0...1600 °C - resolutie: 16 bits (thermokoppel R) RTD om 200...1800 °C - resolutie: 16 bits (thermokoppel B) RTD om 0...1600 °C - resolutie: 16 bits (thermokoppel S) RTD om - 200...400 °C - resolutie: 16 bits (thermokoppel T) RTD om - 200...900 °C - resolutie: 16 bits (thermokoppel E) RTD om - 200...1300 °C - resolutie: 16 bits (thermokoppel N)
<b>aantal analoge uitgangen</b>	2 weerstandsbelasting voor 12 bits + teken
<b>analoog uitgangsbereik</b>	0...20 mA / 4...20 mA (> 300 Ohm) voor open circuit -10...+10 V/0...10 V (> 2 kOhm) voor kortsluiting
<b>hoogte</b>	50,65 mm
<b>breedte</b>	128 mm
<b>diepte</b>	102 mm
<b>gewicht product</b>	0,398 kg

## Omgeving

<b>standards</b>	UL 508 FCC Klasse A EN 61131-2 CSA C22.2 Nr 213 Klasse I Divisie 2 ANSI/ISA 12-12-01 IEC 61000-6-2
<b>product certifications</b>	cULus 508 cUL 1604 klasse 1 divisie 2 C-Tick cULus CSA 22-2 Nr 142 GOST KCC UKCA UKEX
<b>markering</b>	CE

omgevingstemperatuur voor werking	0...50 °C
ambient air temperature for storage	-20...60 °C
relatieve vochtigheid	5...85 % zonder condensatie
operating altitude	<= 2000 m
opslaghoogte	0...10000 m
maximumdruk	800...1114 hPa
IP beschermingsgraad	IP20 In overeenstemming met IEC 60529 (achterpaneel) IP65 In overeenstemming met IEC 60529 (voorpaneel)
NEMA beschermingsgraad	NEMA 4X voorpaneel
pollution degree	2 In overeenstemming met IEC 60664
milieu-eigenschappen	Vrij van corrosief gas

## Verpakkingseenheid

Eenheidstype van verpakking 1	PCE
Aantal eenheden in verpakking 1	1
verpakking 1 hoogte	9,000 cm
verpakking 1 breedte	19,000 cm
verpakking 1 lengte	26,600 cm
verpakking_1_gewicht	870,000 g
Eenheidstype van verpakking 2	S03
Aantal eenheden in verpakking 2	6
verpakking 2 hoogte	30,000 cm
verpakking 2 breedte	30,000 cm
verpakking 2 lengte	40,000 cm
verpakking 2 gewicht	5,660 kg

## contractuele waarborg

Garantie (in maanden)	18
-----------------------	----

## Environmental Data

Schneider Electric wil tegen 2050 de Net Zero-status hebben bereikt via partnerschappen in de toeleveringsketen, materialen met een lagere impact en circulariteit via onze doorlopende campagne "Use Better, Use Longer, Use Again" om de levensduur van producten en de recycleerbaarheid te verlengen.

[Uitleg van Environmental Data >](#)

[Hoe evalueren we de duurzaamheid van producten? >](#)

### Milieuoetafdruk

Totale levenscyclus ecologische voetafdruk	669 kg CO2 eq.
Koolstofvoetafdruk van de fabricagefase [A1–A3]	53 kg CO2 eq.
Koolstofvoetafdruk van de distributiefase [A4]	0.1 kg CO2 eq.
Koolstofvoetafdruk van de installatiefase [A5]	0.2 kg CO2 eq.
Koolstofvoetafdruk van de gebruiksfase [B2, B3, B4, B6]	616 kg CO2 eq.
Koolstofvoetafdruk van de einde-levensfase [C1–C4]	0.2 kg CO2 eq.
Milieu Profiel	<a href="#">Milieuprofiel van het product</a>

## Use Better

### Materialen en verpakking

F-gasvrij	Only air and vacuum used for insulation / breaking, no F-gas including SF6
Pakket met gerecycleerd karton	Ja
Verpakkingen zonder kunststof	Nee
SCIP-nummer	Ce423001-d325-40b2-a371-05c3a126780a
RoHS-richtlijn van de EU	<a href="#">Conform door vrijstelling</a>
REACH-verordening	<a href="#">Referentie bevat zorgwekkende stoffen (SVHC) boven drempelwaarde</a>
Halogeenvrije status	Het product bevat halogeen boven de drempelwaarden
PVC-vrij	Nee
Siliconenvrij	Nee

## Use Longer

### Levensduurverlenging

Reparatie	Nee
-----------	-----

## Use Again

### Herverpakken en herfabriceren

Percentage mogelijke recycleerbaarheid	7
Circulair Profiel	<a href="#">Informatie over einde levensduur</a>
Venwijderbare batterij	Door gebruiker te vervangen

Terugname

Ja

WEEE-label



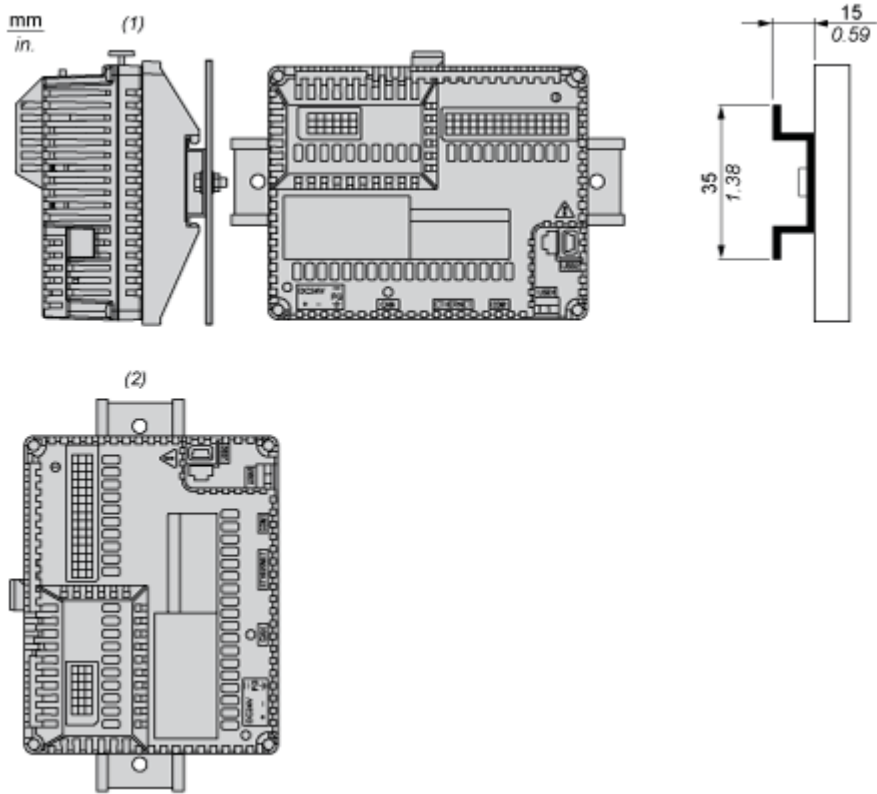
Het product moet op markten van de Europese Unie worden afgevoerd volgens specifieke afvalinzamelingsregels en mag nooit in een gewone vuilnisbak terechtkomen.



Mounting and Clearance

Recommended Mounting position

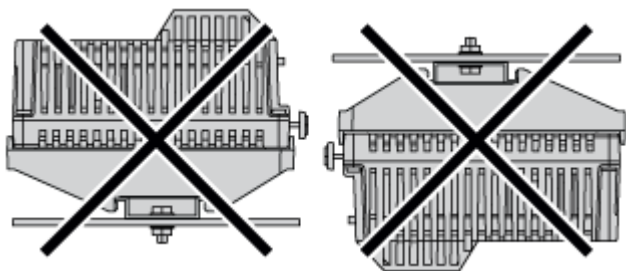
---



- (1) Horizontal mounting
- (2) Vertical mounting

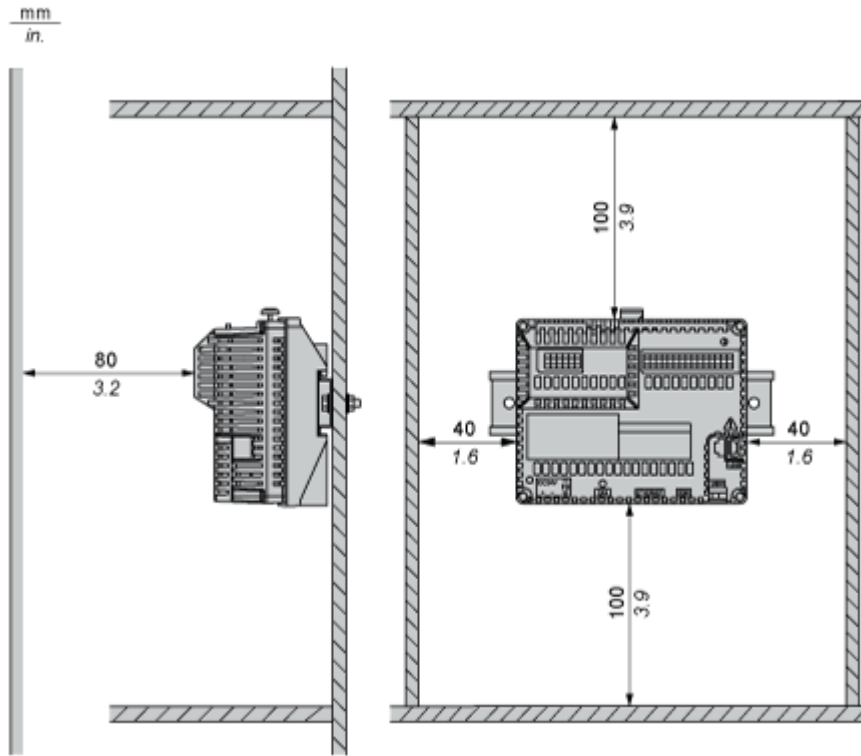
No Recommended Mounting Position

---



Clearance

---

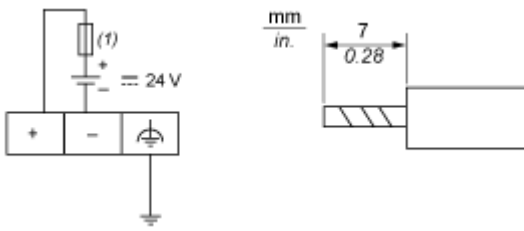


Keep adequate spacing for proper ventilation to maintain an ambient temperature between 0...50 °C (32...122 °F) for horizontal installation and 0...40 °C (32...104 °F) for vertical installation.

Connections and Schema

Wiring Diagram

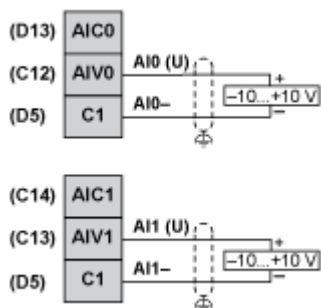
---



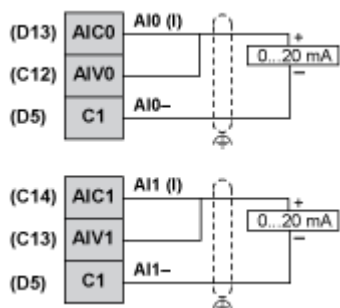
(1) Slow-blow 2A type T fuse

Wiring Diagram of the Analog Inputs and Analog Outputs

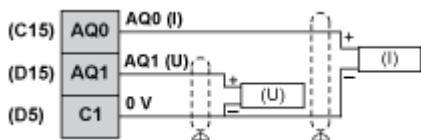
Voltage for Analog Inputs



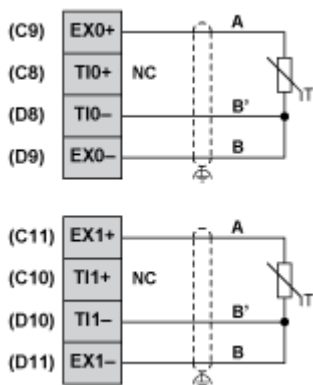
Current for Analog Inputs



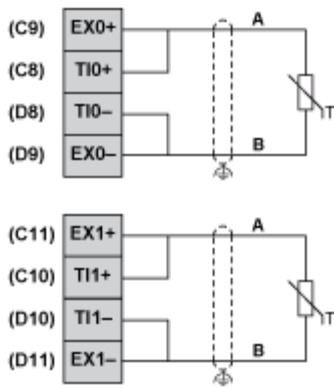
Voltage and Current for Analog Outputs



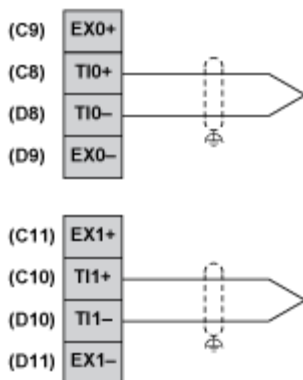
3 Wiring for Analog Inputs PT100



2 Wiring for Analog Inputs PT100

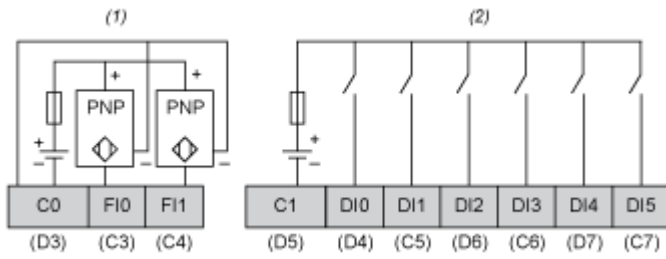


Thermocouple



Wiring Diagram of Digital Inputs

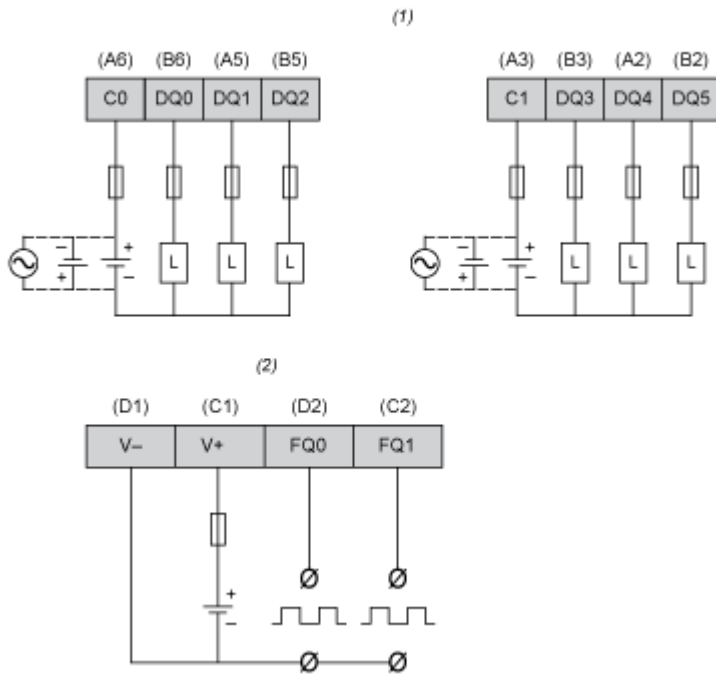
---



- (1) HSC inputs with pin assignment of terminal blocks C,D.
- (2) Digital inputs with pin assignment of terminal blocks C,D.

Wiring Diagram of Digital Outputs

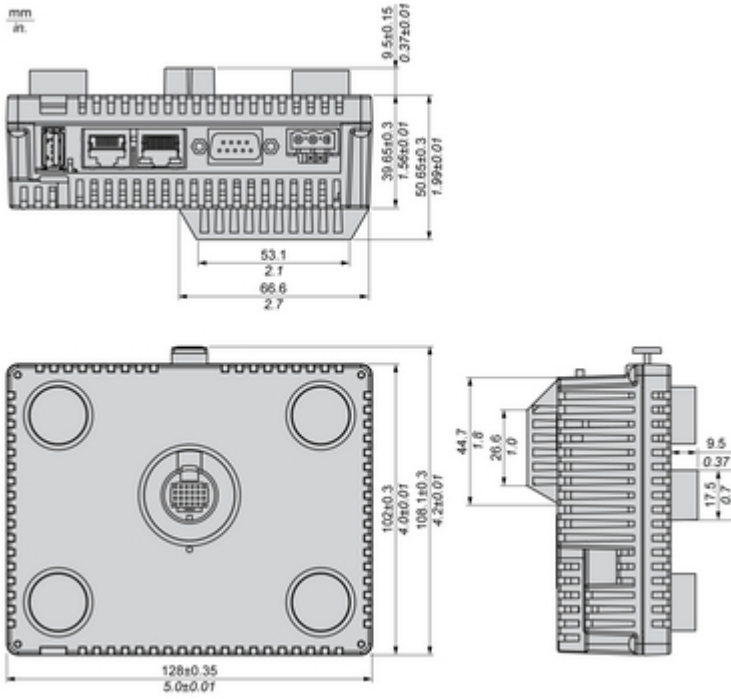
---



- (1) Digital outputs with pin assignment of terminal blocks A,B.
- (2) PWM outputs with pin assignment of terminal blocks C,D.

Technical Illustration

Dimensions



Technical Illustration

Wiring diagram

---

### DC Power Supply Wiring Diagram

$\frac{\text{mm}}{\text{in.}}$

