

theben-timer 26 IP 44

Artikelnr.: 0260855

theben

Tijd- en lichtregeling
Analoge schakelklokken

Funcatiebeschrijving

- Analoge stekker-schakelklokken
- 1 kanaal
- Zonder gangreserve
- Netsynchroon
- Geschikt voor geaarde stopcontacten (andere soorten stekkers op aanvraag)
- Schakelvoorselectie
- Schakeltoestand weergave



Technische specificaties

theben-timer 26 IP 44	
Bedrijfsspanning	230 V AC
Frequentie	50 Hz
Aantal kanalen	1
Soort montage	Stekker-schakelklok
Type aansluiting	Stekker-schakelklok
Programma	Dagprogramma
Schakelvermogen bij 250 V AC, $\cos \varphi = 1$	16 A
Schakelvermogen bij 250 V AC, $\cos \varphi = 0,6$	4 A
Gloeï-/halogeenlampbelasting	3500 W
LED < 2 W	40 W
LED 2-8 W	400 W
LED > 8 W	400 W

theben-timer 26 IP 44	
Kortste schakeltijd	15 min
Programmeerbaar om de	15 min
Gangnauwkeurigheid bij 25 °C	Netsynchroon
Soort contact	Maakcontact
Aantal schakelsegmenten	96
Standby verbruik	~0,8 W
Behuizing- en isolatiemateriaal	Tegen hoge temperaturen bestendige, zelfdovende thermoplasten
Beschermingsgraad	IP 44
Beschermingsklasse	II volgens EN 60 730-1
Omgevingstemperatuur	-40°C ... 55°C

Technische wijzigingen en drukfouten voorbehouden

nadere informatie op: www.theben-nederland.nl/producten/0260855

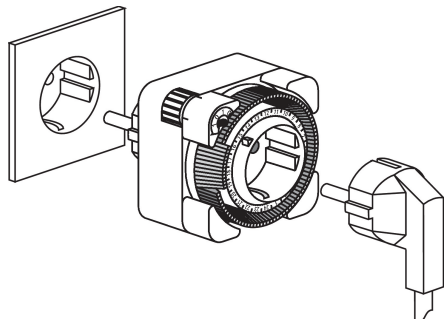
De belastingsgegevens worden bepaald met voorbeeldige geselecteerde lichtbronnen en zijn daarom typische gegevens vanwege het grote aantal beschikbare producten.

theben-timer 26 IP 44

Artikelnr.: 0260855

theben

Aansluitschema's



Technische wijzigingen en drukfouten voorbehouden

nadere informatie op: www.theben-nederland.nl/producten/0260855

De belastingsgegevens worden bepaald met voorbeeldige geselecteerde lichtbronnen en zijn daarom typische gegevens vanwege het grote aantal beschikbare producten.

3-3-2026
Pagina 2 van 2