

VAL

Lavabo à poser, face inférieure meulée



COULEUR ET FINITION

000 Blanc

OPTIONS

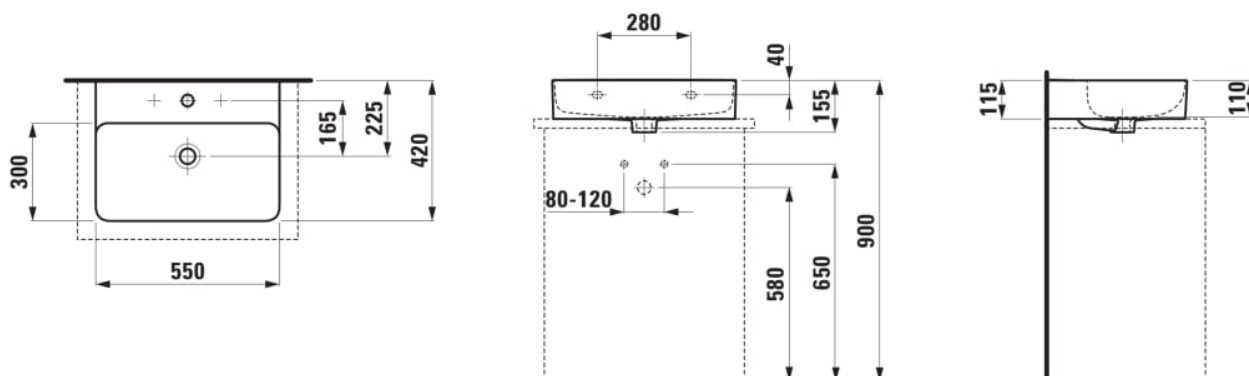
109 - non percé

Base polie entre le meuble et le lavabo
 Base émaillée
 Commodity Code/Import Code Number for Foreign Trad : 69101000
 Forme : Rectangulaire
 Forme interne : Square

Largeur de la cuve (mm) : 294
 Longueur de la cuve (mm) : 538
 Matériau : Saphirkeramik
 Nombre de points de fixation : 2
 Poids net / kg : 11,3

Position de la cuve : Centrale
 Trou pour la robinetterie : Sans trou
 Type d'installation : Autoportant, Vasque
 Type de vidage : Standard

DESSINS TECHNIQUES



COMPATIBLE AVEC



Plan de travail lavabo
805x504, découpe au
milieu, épaisseur 80mm,
avec 2 supports de
montage

H419101151...1



Plan de travail lavabo
805x504, découpe au
milieu et trou pour robinet,
épaisseur 80mm, avec 2
supports de montage

H419105151...1



Plan de travail lavabo
1005x505, découpe au
milieu, épaisseur 80mm,
avec 2 supports de
montage

H419111151...1



Plan de travail lavabo
1005x505, découpe au
milieu et trou pour robinet,
épaisseur 80mm, avec 2
supports de montage

H419115151...1



Plan de travail lavabo
1205x505, découpe au
milieu, épaisseur 80mm,
avec 2 supports de
montage

H419121151...1



Plan de travail lavabo
1205x505, découpe à
gauche, épaisseur 80mm,
avec 2 supports de
montage

H419122151...1



Plan de travail lavabo
1205x505, découpe à
droite, épaisseur 80mm,
avec 2 supports de
montage

H419123151...1



Plan de travail lavabo
1205x505, découpe au
milieu et trou pour robinet,
épaisseur 80mm, avec 2
supports de montage

H419125151...1



Plan de travail lavabo
1205x505, découpe à
gauche et trou pour
robinet, épaisseur 80mm,
avec 2 supports de
montage

H419126151...1



Plan de travail lavabo
1205x505, découpe à
droite et trou pour robinet,
épaisseur 80mm, avec 2
supports de montage

H419127151...1



Plan de travail lavabo
1405x505, découpe au
milieu, épaisseur 80mm,
avec 3 supports de
montage

H419131151...1



Plan de travail lavabo
1405x505, découpe à
gauche, épaisseur 80mm,
avec 3 supports de
montage

H419132151...1



Plan de travail lavabo
1405x505, découpe à
droite, épaisseur 80mm,
avec 3 supports de
montage

H419133151...1



Plan de travail lavabo
1405x505, découpe à
gauche et à droite,
épaisseur 80mm, avec 3
supports de montage

H419134151...1



Plan de travail lavabo
1405x505, découpe au
milieu et trou pour robinet,
épaisseur 80mm, avec 3
supports de montage

H419135151...1



Plan de travail lavabo
1405x505, découpe à
gauche et trou pour
robinet, épaisseur 80mm,
avec 3 supports de
montage

H419136151...1



Plan de travail lavabo
1405x505, découpe à
droite et trou pour robinet,
épaisseur 80mm, avec 3
supports de montage

H419137151...1



Plan de travail lavabo
1405x505, découpe à
gauche et à droite et
trous pour robinet,
épaisseur 80mm, avec 3
supports de montage

H419139151...1



Plan de travail lavabo
1605x505, découpe au
milieu, épaisseur 80mm,
avec 3 supports de
montage

H419141151...1



Plan de travail lavabo
1605x505, découpe à
gauche, épaisseur 80mm,
avec 3 supports de
montage

H419142151...1



Plan de travail lavabo
1605x505, découpe à
droite, épaisseur 80mm,
avec 3 supports de
montage

H419143151...1



Plan de travail lavabo
1605x505, découpe à
gauche et à droite,
épaisseur 80mm, avec 3
supports de montage

H419144151...1



Plan de travail lavabo
1605x505, découpe au
milieu et trou pour robinet,
épaisseur 80mm, avec 3
supports de montage

H419145151...1



Plan de travail lavabo
1605x505, découpe à
gauche et trou pour
robinet, épaisseur 80mm,
avec 3 supports de
montage

H419146151...1



Plan de travail lavabo
1605x505, découpe à
droite et trou pour robinet,
épaisseur 80mm, avec 3
supports de montage

H419147151...1



Meuble sous-plan
805X504mm, 1 tiroir,
découpe au centre,
plateau Ardesia Bianca

H414101151...1



Meuble sous-plan
805X504mm, 1 tiroir,
découpe au centre, avec
trou de robinet, plateau
Ardesia Bianca

H414105151...1



Meuble sous-plan
1005X504mm, 1 tiroir,
découpe au centre,
plateau Ardesia Bianca

H414111151...1



Meuble sous-plan
1005X504mm, 1 tiroir,
découpe au centre, avec
trou de robinet, plateau
Ardesia Bianca

H414115151...1



Meuble sous-plan
1205X504mm, 1 tiroir,
découpe au centre,
plateau Ardesia Bianca

H414121151...1



Meuble sous-plan
1205X504mm, 1 tiroir,
découpe à gauche,
plateau Ardesia Bianca

H414122151...1



Meuble sous-plan
1205X504mm, 1 tiroir,
découpe à droite, plateau
Ardesia Bianca

H414123151...1



Meuble sous-plan
1205X504mm, 1 tiroir,
découpe au centre, avec
trou de robinet, plateau
Ardesia Bianca

H414125151...1



Meuble sous-plan
1205X504mm, 1 tiroir,
découpe à gauche, avec
trou de robinet, plateau
Ardesia Bianca

H414126151...1



Meuble sous-plan
1205X504mm, 1 tiroir,
découpe à droite, avec
trou de robinet, plateau
Ardesia Bianca

H414127151...1



Meuble sous-plan
1406X504mm, 2 tiroirs,
découpe à gauche,
plateau Ardesia Bianca

H414132151...1



Meuble sous-plan
1406X504mm, 2 tiroirs,
découpe à droite, plateau
Ardesia Bianca

H414133151...1



Meuble sous-plan
1406X504mm, 2 tiroirs,
découpes à gauche et
droite, plateau Ardesia
Bianca

H414134151...1



Meuble sous-plan
1406X504mm, 2 tiroirs,
découpe à gauche, avec
trou de robinet, plateau
Ardesia Bianca

H414136151...1



Meuble sous-plan
1406X504mm, 2 tiroirs,
découpe à droite, avec
trou de robinet, plateau
Ardesia Bianca

H414137151...1



Meuble sous-plan
1406X504mm, 2 tiroirs,
découpes à gauche et
droite, avec trous de
robinet, plateau Ardesia
Bianca

H414139151...1



Meuble sous-plan
1606X504mm, 2 tiroirs,
découpe à gauche,
plateau Ardesia Bianca

H414142151...1



Meuble sous-plan
1606X504mm, 2 tiroirs,
découpe à droite, plateau
Ardesia Bianca

H414143151...1



Meuble sous-plan
1606X504mm, 2 tiroirs,
découpes à gauche et
droite, plateau Ardesia
Bianca

H414144151...1



Meuble sous-plan
1606X504mm, 2 tiroirs,
découpe à gauche, avec
trou de robinet, plateau
Ardesia Bianca

H414146151...1



Meuble sous-plan
1606X504mm, 2 tiroirs,
découpe à droite, avec
trou de robinet, plateau
Ardesia Bianca

H414147151...1



Meuble sous-plan
1606X504mm, 2 tiroirs,
découpes à gauche et
droite, avec trous de
robinet, plateau Ardesia
Bianca

H414149151...1



VAL

La collection pour salles de bain VAL crée par le designer vedette munichois Konstantin Grcic pour le spécialiste suisse de la salle de bain LAUFEN, montre le potentiel exceptionnel au niveau de la conception de la Saphirkeramik révolutionnaire. Grâce à des lignes architectoniques simples, des bords extrêmement fins et de très fines structures de surfaces, les lavabos de la collection sont uniques dans le monde entier. Des lavabos, des vasques à poser, des vasques de rangement, une baignoire et de nouveaux meubles de salle de bain de la gamme de SPACE font partie de la collection VAL.

