

## VAL

### Lavabo à poser, face inférieure meulée



#### COULEUR ET FINITION

400 Blanc LCC (LAUFEN Clean Coat)

#### OPTIONS

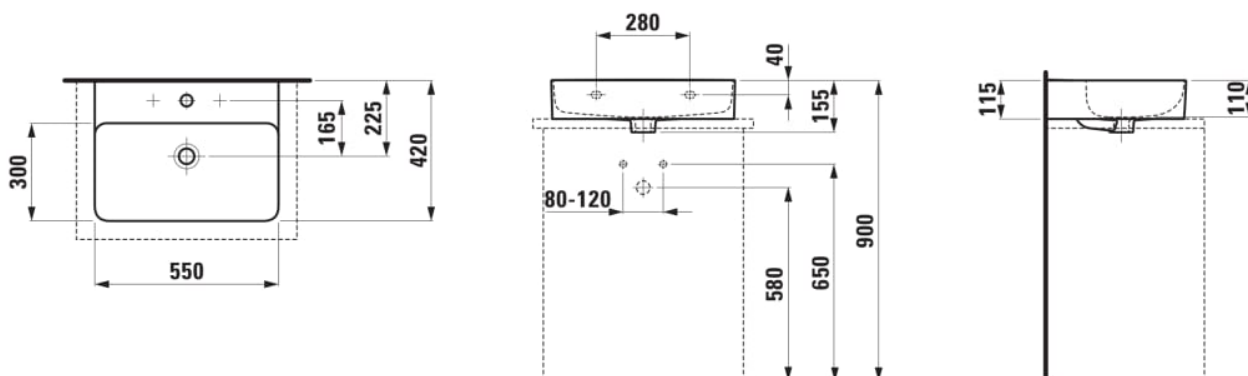
112 - non percé, sans trop-plein

Base polie entre le meuble et le lavabo  
 Base émaillée  
 Commodity Code/Import Code Number for Foreign Trad : 69101000  
 Forme : Rectangulaire  
 Forme interne : Square

Largeur de la cuve (mm) : 294  
 Longueur de la cuve (mm) : 538  
 Matériau : Saphirkeramik  
 Nombre de points de fixation : 2  
 Position de la cuve : Centrale

Trou pour la robinetterie : Sans trou  
 Type d'installation : Autoportant, Vasque  
 Type de vidage : Standard

#### DESSINS TECHNIQUES



COMPATIBLE AVEC



Plan de travail lavabo  
805x504, découpe au  
milieu, épaisseur 80mm,  
avec 2 supports de  
montage

**H419101151...1**



Plan de travail lavabo  
805x504, découpe au  
milieu et trou pour robinet,  
épaisseur 80mm, avec 2  
supports de montage

**H419105151...1**



Plan de travail lavabo  
1005x505, découpe au  
milieu, épaisseur 80mm,  
avec 2 supports de  
montage

**H419111151...1**



Plan de travail lavabo  
1005x505, découpe au  
milieu et trou pour robinet,  
épaisseur 80mm, avec 2  
supports de montage

**H419115151...1**



Plan de travail lavabo  
1205x505, découpe au  
milieu, épaisseur 80mm,  
avec 2 supports de  
montage

**H419121151...1**



Plan de travail lavabo  
1205x505, découpe à  
gauche, épaisseur 80mm,  
avec 2 supports de  
montage

**H419122151...1**



Plan de travail lavabo  
1205x505, découpe à  
droite, épaisseur 80mm,  
avec 2 supports de  
montage

**H419123151...1**



Plan de travail lavabo  
1205x505, découpe au  
milieu et trou pour robinet,  
épaisseur 80mm, avec 2  
supports de montage

**H419125151...1**



Plan de travail lavabo  
1205x505, découpe à  
gauche et trou pour  
robinet, épaisseur 80mm,  
avec 2 supports de  
montage

**H419126151...1**



Plan de travail lavabo  
1205x505, découpe à  
droite et trou pour robinet,  
épaisseur 80mm, avec 2  
supports de montage

**H419127151...1**



Plan de travail lavabo  
1405x505, découpe au  
milieu, épaisseur 80mm,  
avec 3 supports de  
montage

**H419131151...1**



Plan de travail lavabo  
1405x505, découpe à  
gauche, épaisseur 80mm,  
avec 3 supports de  
montage

**H419132151...1**



Plan de travail lavabo  
1405x505, découpe à  
droite, épaisseur 80mm,  
avec 3 supports de  
montage

**H419133151...1**



Plan de travail lavabo  
1405x505, découpe à  
gauche et à droite,  
épaisseur 80mm, avec 3  
supports de montage

**H419134151...1**



Plan de travail lavabo  
1405x505, découpe au  
milieu et trou pour robinet,  
épaisseur 80mm, avec 3  
supports de montage

**H419135151...1**



Plan de travail lavabo  
1405x505, découpe à  
gauche et trou pour  
robinet, épaisseur 80mm,  
avec 3 supports de  
montage

**H419136151...1**



Plan de travail lavabo  
1405x505, découpe à  
droite et trou pour robinet,  
épaisseur 80mm, avec 3  
supports de montage

**H419137151...1**



Plan de travail lavabo  
1405x505, découpe à  
gauche et à droite et  
trous pour robinet,  
épaisseur 80mm, avec 3  
supports de montage

**H419139151...1**



Plan de travail lavabo  
1605x505, découpe au  
milieu, épaisseur 80mm,  
avec 3 supports de  
montage

**H419141151...1**



Plan de travail lavabo  
1605x505, découpe à  
gauche, épaisseur 80mm,  
avec 3 supports de  
montage

**H419142151...1**



Plan de travail lavabo  
1605x505, découpe à  
droite, épaisseur 80mm,  
avec 3 supports de  
montage

**H419143151...1**



Plan de travail lavabo  
1605x505, découpe à  
gauche et à droite,  
épaisseur 80mm, avec 3  
supports de montage

**H419144151...1**



Plan de travail lavabo  
1605x505, découpe au  
milieu et trou pour robinet,  
épaisseur 80mm, avec 3  
supports de montage

**H419145151...1**



Plan de travail lavabo  
1605x505, découpe à  
gauche et trou pour  
robinet, épaisseur 80mm,  
avec 3 supports de  
montage

**H419146151...1**



Plan de travail lavabo  
1605x505, découpe à  
droite et trou pour robinet,  
épaisseur 80mm, avec 3  
supports de montage

**H419147151...1**



Meuble sous-plan  
805X504mm, 1 tiroir,  
découpe au centre,  
plateau Ardesia Bianca

**H414101151...1**



Meuble sous-plan  
805X504mm, 1 tiroir,  
découpe au centre, avec  
trou de robinet, plateau  
Ardesia Bianca

**H414105151...1**



Meuble sous-plan  
1005X504mm, 1 tiroir,  
découpe au centre,  
plateau Ardesia Bianca

**H414111151...1**



Meuble sous-plan  
1005X504mm, 1 tiroir,  
découpe au centre, avec  
trou de robinet, plateau  
Ardesia Bianca

**H414115151...1**



Meuble sous-plan  
1205X504mm, 1 tiroir,  
découpe au centre,  
plateau Ardesia Bianca

**H414121151...1**



Meuble sous-plan  
1205X504mm, 1 tiroir,  
découpe à gauche,  
plateau Ardesia Bianca

**H414122151...1**



Meuble sous-plan  
1205X504mm, 1 tiroir,  
découpe à droite, plateau  
Ardesia Bianca

**H414123151...1**



Meuble sous-plan  
1205X504mm, 1 tiroir,  
découpe au centre, avec  
trou de robinet, plateau  
Ardesia Bianca

**H414125151...1**



Meuble sous-plan  
1205X504mm, 1 tiroir,  
découpe à gauche, avec  
trou de robinet, plateau  
Ardesia Bianca

**H414126151...1**



Meuble sous-plan  
1205X504mm, 1 tiroir,  
découpe à droite, avec  
trou de robinet, plateau  
Ardesia Bianca

**H414127151...1**



Meuble sous-plan  
1406X504mm, 2 tiroirs,  
découpe à gauche,  
plateau Ardesia Bianca

**H414132151...1**



Meuble sous-plan  
1406X504mm, 2 tiroirs,  
découpe à droite, plateau  
Ardesia Bianca

**H414133**151...1



Meuble sous-plan  
1406X504mm, 2 tiroirs,  
découpes à gauche et  
droite, plateau Ardesia  
Bianca

**H414134**151...1



Meuble sous-plan  
1406X504mm, 2 tiroirs,  
découpe à gauche, avec  
trou de robinet, plateau  
Ardesia Bianca

**H414136**151...1



Meuble sous-plan  
1406X504mm, 2 tiroirs,  
découpe à droite, avec  
trou de robinet, plateau  
Ardesia Bianca

**H414137**151...1



Meuble sous-plan  
1406X504mm, 2 tiroirs,  
découpes à gauche et  
droite, avec trous de  
robinet, plateau Ardesia  
Bianca

**H414139**151...1



Meuble sous-plan  
1606X504mm, 2 tiroirs,  
découpe à gauche,  
plateau Ardesia Bianca

**H414142**151...1



Meuble sous-plan  
1606X504mm, 2 tiroirs,  
découpe à droite, plateau  
Ardesia Bianca

**H414143**151...1



Meuble sous-plan  
1606X504mm, 2 tiroirs,  
découpes à gauche et  
droite, plateau Ardesia  
Bianca

**H414144**151...1



Meuble sous-plan  
1606X504mm, 2 tiroirs,  
découpe à gauche, avec  
trou de robinet, plateau  
Ardesia Bianca

**H414146**151...1



Meuble sous-plan  
1606X504mm, 2 tiroirs,  
découpe à droite, avec  
trou de robinet, plateau  
Ardesia Bianca

**H414147**151...1



Meuble sous-plan  
1606X504mm, 2 tiroirs,  
découpes à gauche et  
droite, avec trous de  
robinet, plateau Ardesia  
Bianca

**H414149**151...1



## VAL

La collection pour salles de bain VAL crée par le designer vedette munichois Konstantin Grcic pour le spécialiste suisse de la salle de bain LAUFEN, montre le potentiel exceptionnel au niveau de la conception de la Saphirkeramik révolutionnaire. Grâce à des lignes architectoniques simples, des bords extrêmement fins et de très fines structures de surfaces, les lavabos de la collection sont uniques dans le monde entier. Des lavabos, des vasques à poser, des vasques de rangement, une baignoire et de nouveaux meubles de salle de bain de la gamme de SPACE font partie de la collection VAL.

