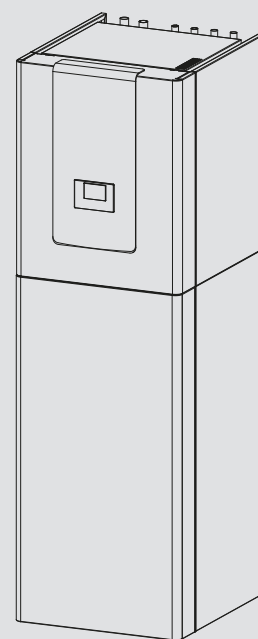


GEBRUIK EN INSTALLATIE

brine-water-warmtepomp

- » WPE-I 04 HW 230 Premium
- » WPE-I 06 HW 230 Premium
- » WPE-I 08 HW 230 Premium
- » WPE-I 12 HW 230 Premium
- » WPE-I 15 HW 230 Premium
- » WPE-I 04 HKW 230 Premium
- » WPE-I 06 HKW 230 Premium
- » WPE-I 08 HKW 230 Premium
- » WPE-I 12 HKW 230 Premium
- » WPE-I 15 HKW 230 Premium



STIEBEL ELTRON

BIJZONDERE INSTRUCTIES

BEDIENING

1. Algemene aanwijzingen	4
1.1 Geldende documenten	4
1.2 Veiligheidsaanwijzingen	4
1.3 Andere aandachtspunten in deze documentatie	4
1.4 Info op het toestel	4
1.5 Meeteenheden	4
1.6 Prestatiegegevens conform norm	4
2. Veiligheid	5
2.1 Reglementair gebruik	5
2.2 Veiligheidsaanwijzingen	5
2.3 Keurmerk	5
3. Toestelbeschrijving	5
4. Onderhoud en verzorging	6
5. Problemen verhelpen	6
5.1 Andere problemen	6

INSTALLATIE

6. Veiligheid	7
6.1 Algemene veiligheidsaanwijzingen	7
6.2 Voorschriften, normen en bepalingen	7
7. Toestelbeschrijving	7
7.1 Werkwijze	7
7.2 Leveringsomvang	7
7.3 Toebehoren	7
8. Voorbereidingen	7
8.1 Veiligheidsconcept	7
8.2 Montageplaats	8
8.3 Minimumafstanden	9
8.4 Elektrische installatie	9
9. Montage	10
9.1 Transport	10
9.2 Opstelling	12
9.3 Toestel openen	12
9.4 Installatie van de warmtebroninstallatie	12
9.5 Aansluiting van het verwarmingswater	14
9.6 Zuurstofdiffusie	14
9.7 Verwarmingsinstallatie vullen	15
9.8 Verwarmingsinstallatie ontluichten	15
9.9 Warmwateraansluiting	15
9.10 Circulatieaansluiting	16
9.11 Werking met buffervat	16
9.12 Koppelingen monteren	17
10. Elektrische aansluiting	18
10.1 Algemeen	18
10.2 Elektrische aansluiting	19
10.3 Veiligheidstemperatuurbegrenzer voor oppervlakteverwarming	20
10.4 Sensormontage	21
11. Ingebruikname	21
11.1 Controle voor de ingebruikname	21
11.2 Eerste ingebruikname	21

12. Overdracht van het toestel	22
13. Buitendienststelling	22
13.1 Stand-bybedrijf	22
13.2 Spanningsonderbreking	22
14. Storingen verhelpen	23
14.1 Veiligheidstemperatuurbegrenzer resetten	23
14.2 Temperatuurbegrenzer compressor resetten	23
14.3 Controle van de schuifschakelaar op de IWS	23
14.4 Lichtdiodes (IWS)	24
14.5 Toets Reset	24
15. Onderhoud	24
15.1 Warmwaterboiler	25
16. Technische gegevens	26
16.1 Afmetingen en aansluitingen	26
16.2 Elektrisch schakelschema	28
16.3 Vermogensdiagrammen	32
16.4 Gegevenstabel	42

GARANTIE

MILIEU EN RECYCLING

BIJZONDERE INSTRUCTIES

- Het toestel kan door kinderen vanaf 8 jaar, alsmede door personen met fysieke, zintuiglijke of geestelijke beperkingen of met een gebrek aan ervaring en kennis gebruikt worden, wanneer er toezicht op hen gehouden wordt, of wanneer ze met betrekking tot het veilige gebruik van het toestel getraind zijn en de gevaren die daaruit ontstaan, begrepen hebben. Kinderen mogen niet met het toestel spelen. Kinderen mogen zonder toezicht het toestel niet reinigen noch gebruikersonderhoudstaken uitvoeren.
- Aansluiting op het stroomnet is alleen als vaste aansluiting toegestaan. Het toestel moet op alle polen met een afstand van minstens 3 mm van de aansluiting van de netvoeding kunnen worden losgekoppeld.
- Houd de minimale afstanden aan om een storingsvrije werking van het toestel te waarborgen en onderhoudswerkzaamheden aan het toestel mogelijk te maken.
- Bij bivalente werking kan de warmtepomp worden doorstroomd door het retourwater van de tweede warmteopwekker. Houd er rekening mee dat de temperatuur van het retourwater maximaal 65 °C mag zijn.
- Onderhoudswerkzaamheden, zoals het controleren van de elektrische veiligheid, mogen alleen uitgevoerd worden door een installateur.
- Wij adviseren om periodiek een inspectie (reële toestand vaststellen) en desgewenst een onderhoud (standaard toestand herstellen) door een installateur te laten uitvoeren.
- Nadat het toestel spanningsvrij is geschakeld, kan het nog gedurende 5 minuten onder spanning staan, omdat de condensatoren op de inverter nog moeten ontladen.
- De stroomvoorziening mag u ook buiten de verwarmingsperiode niet onderbreken. Als de stroomvoorziening wordt onderbroken, is de actieve vorstbescherming van de installatie niet meer gegarandeerd.
- U hoeft de installatie 's zomers niet uit te schakelen. De warmtepompmanager beschikt over een automatische zomer-/winteromschakeling.
- Tap de warmwaterboiler af zoals beschreven is in hoofdstuk "Installatie/onderhoud/warmwaterboiler/warmwaterboiler aftappen".
- Monteer een typegekeurd veiligheidsventiel in de koudwatertoevoerleiding. Let erop dat, afhankelijk van de voedingsdruk, eventueel ook een drukreducerventiel moet worden geplaatst.
- De uitloopopening van het veiligheidsventiel moet geopend blijven naar de atmosfeer.
- Leg de afvoerleiding van het veiligheidsventiel met een continu verval naar de afvoer.
- Dimensioneer de afvoerleiding zodanig dat het water bij volledig geopend veiligheidsventiel ongehinderd kan wegstromen.

WPE-I HKW 230 Premium

- Het toestel is alleen geschikt voor passieve koeling.
- Bij levering staat de parameter KOELEN in de instelling UIT.
- Het menu KOELEN wordt alleen zichtbaar, wanneer een FET aangesloten is. De koelwerking is alleen mogelijk in zomerbedrijf.

BEDIENING

1. Algemene aanwijzingen

De hoofdstukken "Bijzondere info" en "Bediening" zijn bedoeld voor de gebruiker van het toestel en de installateur.




Het hoofdstuk "Installatie" is bedoeld voor de installateur.



Info

Lees deze handleiding voor gebruik zorgvuldig door en bewaar deze. Overhandig de handleiding zo nodig aan een volgende gebruiker.

1.1 Geldende documenten

-  Bedieningshandleiding van de warmtepompmanager WPM
-  Ingebruiknamehandleiding van de warmtepompmanager WPM
-  Bedienings- en installatiehandleiding van alle componenten die bij de installatie behoren




1.2 Veiligheidsaanwijzingen

1.2.1 Opbouw van veiligheidsinstructies



TREFWOORD Soort gevaar
Hier worden de mogelijke gevolgen vermeld, wanneer de veiligheidsaanwijzingen genegeerd worden.
► Hier staan maatregelen om gevaren te voorkomen.

1.2.2 Symbolen, soort gevaar

Symbool	Soort gevaar
	Letsel
	Elektrische schok
	Verbranding (verbranding, verschroeiing)

1.2.3 Trefwoorden



TREFWOORD	Betekenis
GEVAAR	Aanwijzingen die leiden tot zwaar letsel of overlijden, wanneer deze niet in acht genomen worden.
WAARSCHUWING	Aanwijzingen die kunnen leiden tot zwaar letsel of overlijden, wanneer deze niet in acht genomen worden.
VOORZICHTIG	Aanwijzingen die kunnen leiden tot middelmatig zwaar of licht letsel, wanneer deze niet in acht genomen worden.

1.3 Andere aandachtspunten in deze documentatie




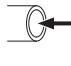
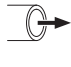




Info

Algemene aanwijzingen worden aangeduid met het hier-naast afgebeelde symbool.
► Lees de aanwijzingsteksten grondig door.

Symbool	Betekenis
	Materiële schade (toestel-, gevolg-, milieuschade)
	Het toestel afdanken

► Dit symbool geeft aan dat u iets moet doen. De vereiste handelingen worden stap voor stap beschreven.

1.4 Info op het toestel

Symbool	Betekenis
	Moeilijk ontvlambaar koudemiddel
	Toevoer / ingang
	Uitloop / uitgang
	Warmtebron
	Verwarming
	Drinkwater
	Toestel niet afdekken

1.5 Meeteenheden



Info

Tenzij anders vermeld, worden alle afmetingen in millimeter aangegeven.

1.6 Prestatiegegevens conform norm

Toelichting voor de bepaling en interpretatie van de aangegeven prestatiegegevens conform de norm.

1.6.1 Norm: EN 14511

De met name in tekst, grafieken en het technisch blad vermelde prestatiegegevens zijn berekend conform de meetomstandigheden van de in de titel van deze paragraaf aangeduide norm. Daarbij gaat het afwijkend van deze norm bij de prestatiegegevens voor inverter warmtepompen om gedeeltelijke belastingwaarden. De betreffende procentuele weging kan aan het gedeeltelijke belastinggebied van de EN 14825 en aan vaste activiteiten volgens het EHPA-kwaliteitszegel ontleend worden.

De bovengenoemde meetomstandigheden komen doorgaans niet volledig overeen met de bestaande omstandigheden bij de gebruiker.

Afhankelijk van de geselecteerde meetmethode en de mate waarin de geselecteerde methode afwijkt van de in de eerste alinea van deze paragraaf gedefinieerde meetomstandigheden, kunnen de afwijkingen aanzienlijk zijn.

Andere factoren die de meetwaarden beïnvloeden, zijn de meetmiddelen, de systeemconfiguratie en ouderdom van de installatie en de debieten.

Bevestiging van de aangegeven prestatiegegevens is slechts mogelijk, wanneer ook de meting die in dit kader werd uitgevoerd, de in de eerste alinea van deze paragraaf aangegeven meetomstandigheden respecteert.

2. Veiligheid

2.1 Reglementair gebruik

Het toestel is bedoeld voor:

- Verwarmen van ruimtes.
- Opwarmen van tapwater
- Koelen van ruimten (alleen WPE-I HKW 230 Premium)

Houd rekening met de werkingsgebieden die vermeld zijn in het hoofdstuk "Technische gegevens".

Het toestel is bestemd voor gebruik in een huishoudelijke omgeving. Het kan op een veilige manier bediend worden door ongeschoolde personen. Het toestel kan ook buiten het huishouden gebruikt worden, bijv. in een klein bedrijf, voor zover het op dezelfde wijze gebruikt wordt.

Elk ander gebruik geldt niet als gebruik conform de voorschriften. Bij reglementair gebruik hoort ook het in acht nemen van deze handleiding evenals de handleidingen voor het gebruikte toebehoren.

2.2 Veiligheidsaanwijzingen

- De elektrische installatie en de installatie van het verwarmingscircuit mogen alleen uitgevoerd worden door een erkende, gekwalificeerde installateur.
- De installateur is tijdens de installatie en de eerste ingebruikname verantwoordelijk voor het naleven van de geldende voorschriften.
- Gebruik het toestel enkel als het volledig geïnstalleerd is en als alle veiligheidsvoorzieningen aangebracht zijn.
- Bescherm het toestel tegen stof en vuil tijdens de bouwfase.
- Neem voor de werking van het toestel het veiligheidsconcept in acht (zie hoofdstuk "Voorbereidingen/veiligheidsconcept").



WAARSCHUWING letsel

Het toestel kan door kinderen vanaf 8 jaar, alsook door personen met fysieke, zintuiglijke of geestelijke beperkingen of met een gebrek aan ervaring en kennis gebruikt worden op voorwaarde dat er iemand toezicht houdt, of dat ze onderricht zijn hoe ze het toestel veilig moeten gebruiken en begrijpen welke gevaren hiermee gepaard gaan. Kinderen mogen niet met het toestel spelen. Kinderen mogen zonder toezicht het toestel niet reinigen noch gebruikersonderhoudstaken uitvoeren.



WAARSCHUWING letsel

► Gebruik het toestel om veiligheidsredenen alleen met een gesloten behuizing.

2.3 Keurmerk

Zie het typeplaatje op het toestel.

3. Toestelbeschrijving

Het toestel is een brine-water-warmtepomp die voorzien is voor gebruik als verwarmingswarmtepomp. Aan het warmtebronmedium wordt door de warmtepomp op een laag temperatuurniveau warmte onttrokken, die dan samen met de door de compressor opgenomen energie op een hoger temperatuurniveau wordt afgegeven aan het verwarmingswater. Afhankelijk van de temperatuur van de warmtebron wordt het verwarmingswater opgewarmd tot 75 °C aanvoertemperatuur.

In het toestel zijn een verwarmingscirculatiepomp, een multifunctionele groep (MFG) met veiligheidsmodule en een 3-weg-klep voor omschakeling tussen het verwarmingscircuit en het circuit voor de warmwateropwarming ingebouwd. De opwarming van het warm water gebeurt door het verwarmingswater dat met de warmtepomp verwarmd is, via een warmtewisselaar naar de warmwaterboiler te pompen, waarbij de warmte wordt afgegeven aan het warm water.

Het toestel beschikt over een elektrische nood-/bijverwarming (NHZ). Om de verwarmingsmodus en beschikbaarheid van hoge warmwatertemperaturen te waarborgen, wordt in de monovalente werking de elektrische nood-/bijverwarming als noodverwarming geactiveerd, wanneer het bivalentiepunt niet wordt bereikt. In mono-energetische werking wordt in een dergelijk geval de elektrische nood-/bijverwarming lastafhankelijk vanaf het bivalentiepunt als bijkomende verwarming geactiveerd.

Het toestel wordt geregeld met een ingebouwde, buitentemperatuurafhankelijke retourtemperatuurregeling (warmtepompmanager WPM).

De WPM stuurt ook de warmwateropwarming tot de gewenste temperatuur. Wanneer gedurende de warmwateropwarming de hogedruksensor of de verwarmingsgasbewaking van de warmtepomp in werking wordt gesteld, wordt de warmwateropwarming automatisch door een ingebouwde, elektrische nood-/bijverwarming afgesloten, mits de WW ZELFLEERFUNCTIE gedeactiveerd is. Wanneer de WW ZELFLEERFUNCTIE geactiveerd is, wordt de warmwateropwarming beëindigd en wordt de nominale warmwatertemperatuur met de bereikte warmwatertemperatuur overschreven.

De WPM regelt ook de ingebouwde elektrische nood-/bijverwarming. Het is ook mogelijk een andere warmteopwekker aan te sturen.

Droogverwarmen



Materiële schade

Verkeerde instellingen kunnen tot beschadiging van de warmtepomp of van de dekvloer leiden. Bij brine-water-warmtepompen kan de warmtebron bovendien beschadigd raken.

- ▶ Wanneer u het opwarmprogramma wilt gebruiken, neem dan het betreffende hoofdstuk in acht in de gebruiknaamhandleiding van de warmtepompmanager WPM.

WPE-I HKW 230 Premium



Materiële schade

Als de dauwpunttemperatuur niet bereikt wordt, kan in het koelbedrijf condensaat gevormd worden.

- ▶ Sluit de afstandsbediening FET aan.



Materiële schade

Condensatie door het niet bereiken van het dauwpunt kan tot materiële schade leiden. Het toestel is uitsluitend toegelaten voor oppervlaktekoeling. Wanneer de afstandsbediening FET aangesloten is, neemt de warmtepompmanager WPM de dauwpuntbewaking over.

In het toestel zijn bovendien een warmtewisselaar en een 3-wegklep ingebouwd om te schakelen tussen verwarmen en koelen.

Bij oppervlaktekoeling is de installatie van een afstandsbediening (FET) voor de meting van de relatieve vochtigheid en de kamertemperatuur voor de dauwpuntbewaking in een referentieruimte noodzakelijk.

De woonruimte wordt afgekoeld door de brine door de bijkomende warmtewisselaar te pompen. Daarbij onttrekt de brine warmte aan het verwarmingswater en geeft deze af aan de koelere grond.

De compressor is tijdens het koelen niet in werking.

4. Onderhoud en verzorging



Materiële schade

Onderhoudswerkzaamheden, zoals het controleren van de elektrische veiligheid, mogen alleen uitgevoerd worden door een installateur.

Een vochtige doek volstaat om de kunststoffen en metalen onderdelen te verzorgen en te reinigen. Gebruik geen schurende reinigingsmiddelen of reinigingsmiddelen met oplosmiddelen.

Wij adviseren om periodiek een inspectie (reële toestand vaststellen) en desgewenst een onderhoud (standaard toestand herstellen) door een installateur te laten uitvoeren.

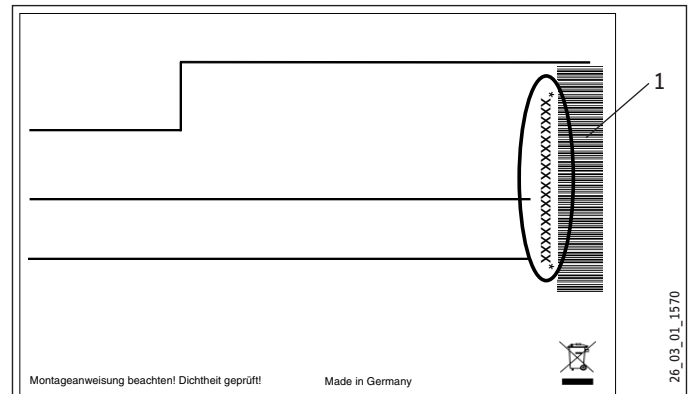
5. Problemen verhelpen

Storing	Oorzaak	Oplossing
Geen warm water beschikbaar of de verwarming blijft koud.	De zekering is defect.	Controleer de zekeringen van de huisinstallatie.

5.1 Andere problemen

Waarschuw de installateur, wanneer u de oorzaak niet zelf kunt verhelpen. Om u nog beter en sneller te kunnen helpen, deelt u hem het nummer op het typeplaatje mee. Het typeplaatje zit vanaf de voorkant gezien aan de rechter- of linkerzijde van de toestelbehuizing.

Voorbeeld van het typeplaatje



1 Nummer op het typeplaatje

INSTALLATIE

6. Veiligheid

Installatie, ingebruikname, onderhoud en reparatie van het toestel mogen alleen door een gekwalificeerde installateur uitgevoerd worden.

6.1 Algemene veiligheidsaanwijzingen

Wij waarborgen de goede werking en de bedrijfszekerheid uitsluitend bij gebruik van originele onderdelen en reserveonderdelen voor het toestel.

6.2 Voorschriften, normen en bepalingen



Info

Neem alle nationale en regionale voorschriften en bepalingen in acht.

7. Toestelbeschrijving

7.1 Werkwijze

De warmtewisselaar aan de kant van de warmtebron (verdampert) onttrekt omgevingswarmte aan de warmtebron. De daarbij opgenomen energie wordt samen met de energie van de compressoraandrijving naar het verwarmingswater in de warmtewisselaar aan de verwarmingszijde (condensor) gevoerd. Afhankelijk van de verwarmingsbelasting wordt het verwarmingswater tot +75 °C opgewarmd. De opwarming van het warm water gebeurt via de in de warmwaterboiler ingebouwde warmtewisselaar.

Wanneer tijdens de warmwateropwarming de hogedruksensor of de verwarmingsgasbewaking in werking wordt gesteld, treedt de elektrische nood-/bijverwarming in werking. Wanneer de warmtebehoefte van het verwarmingsstelsel groter wordt dan het verwarmingsvermogen van de warmtepomp, neemt de nood-/bijverwarming de dekking van de resterende warmtebehoefte over.

WPE-I HKW 230 Premium

Om te koelen wordt de brine door een 3-weg omschakelventiel en een bijkomende warmtewisselaar gepompt. Daarbij onttrekt de brine warmte aan het cv-water.

7.2 Leveringsomvang

- 1x Buitentemperatuursensor AF PT
- 2x Dompel-/aanlegvoeler TAF PT
- 2x Haakse kunststofkoppelingen 22 mm (voor het verwarmingscircuit)
- 2x Haakse kunststofkoppelingen 28 mm (voor het brinecircuit)
- 2x Haakse koperen koppelingen 22 mm (voor het drinkwatercircuit)
- 1x Verwijderingswerktuig voor haakse koperen koppelingen
- 2x Drukslang DN 19 x 500 mm
- 2x Drukslang DN 25 x 500 mm

7.3 Toebehoren

- Vuleenheid warmtedrager WPWV
- Onthardingsarmatuur HZEA
- Filtermodule 22 mm (FS-WP 22)
- Filtermodule 28 mm (FS-WP 28)
- Afstandsbediening FET
- Circulatiepomp UPZ
- Dompel-/aanlegvoeler TAF PT

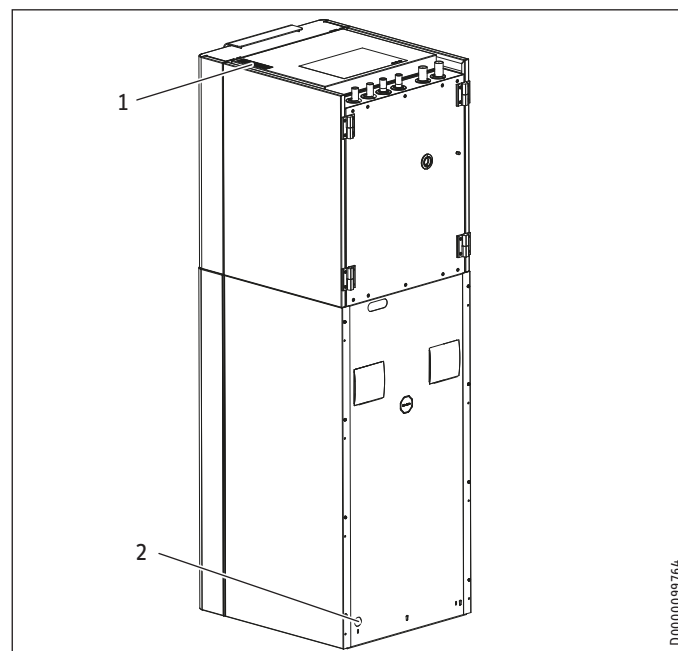
8. Voorbereidingen

8.1 Veiligheidsconcept



Toestel niet afdekken

- Houd de uitblaas- en aanzuigopening vrij.



- 1 Uitblaasopening
- 2 Aanzuigopening

In het toestel is een ventilator ingebouwd, die in het toestel een onderdruk genereert. Wanneer de onderdruk niet meer opgebouwd worden kan (beschadigde afdichtingsband), schakelt de veiligheidsdrukdoos het toestel uit. In de warmtepompmanager verschijnt een melding.

	Eenheid	Waarde
minimale onderdruk	Pa	30

- Vervang de afdichtingsband, indien nodig.

Bij een lekkage mengt de ventilator het koudemiddel voldoende in de ruimte.

- Houd de minimale opsteloppervlakte van de opstelruimte aan.

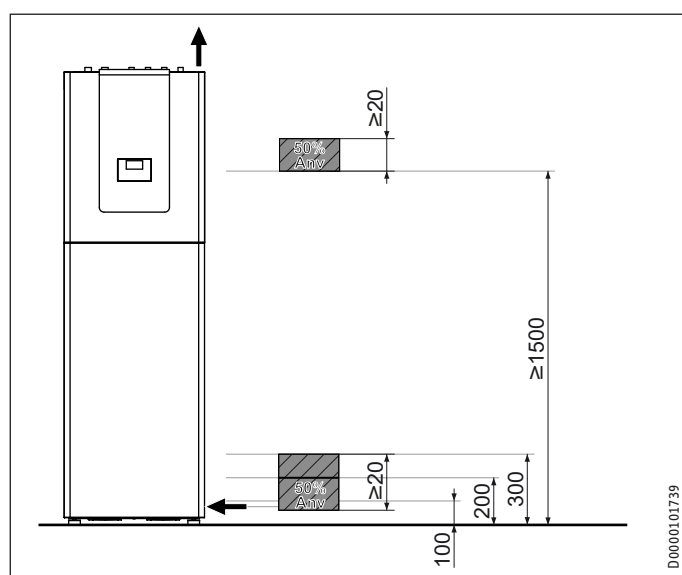
INSTALLATIE

Vorbereidingen

Minimale opsteloppervlakte [m ²]	
WPE-I 04 H(K)W Premium	WPE-I 12 H(K)W Premium
WPE-I 06 H(K)W Premium	WPE-I 15 H(K)W Premium
WPE-I 08 H(K)W Premium	
6,0	8,0

Minimale opsteloppervlakte vergroten

Wanneer de minimale opsteloppervlakte in de opstelruimte niet bereikt wordt, kunt u de opstelruimte via ventilatieopeningen met een aangrenzende ruimte verbinden. De ventilatieopeningen moeten zich in de buurt van het plafond en de vloer bevinden. Wanneer het plafond verlaagd is en er geen wand met de volgende ruimte aanwezig is, is de bovenste ventilatieopening niet nodig.



- De ventilatieopeningen mogen niet afgesloten worden.
- De bovenzijde van de onderste ventilatieopening mag niet hoger dan 300 mm boven de vloer liggen.
- 50% van de benodigde oppervlakte van de ventilatieopening moet minder dan 200 mm boven de vloer liggen.
- De onderzijde van de onderste ventilatieopening mag niet hoger dan 100 mm boven de vloer liggen.
- De ventilatieopening tussen de ruimten mag niet smaller zijn dan 20 mm.
- Er is een tweede ventilatieopening nodig. De ventilatieopening mag niet kleiner zijn dan 50% van de benodigde oppervlakte van de ventilatieopening. De onderzijde van de ventilatieopening moet ten minste op een hoogte van 1500 mm boven de vloer liggen.

- Bereken de oppervlakte van de ventilatieopeningen.

$$Anv = \frac{m_c - (0,4335 * A)}{50,3}$$

A Kameroppervlakte [m²]

Anv Vereiste openingsoppervlakte [m²]

m_c Inhoud koudemiddel [kg]

- Installeer ventilatieopeningen die overeenkomen met de berekende oppervlakte.

8.2 Montageplaats



Materiële schade

- Installeer het toestel alleen in ruimten zonder constante ontstekingsbron (bijv. open vuur, een ingeschakeld gastoestel of een elektrische verwarming) of zonder verwarmingstoestellen die afhankelijk zijn van ruimtelucht.



Info

Het toestel is bedoeld voor opstelling in ruimten, behalve in vochtige ruimten.

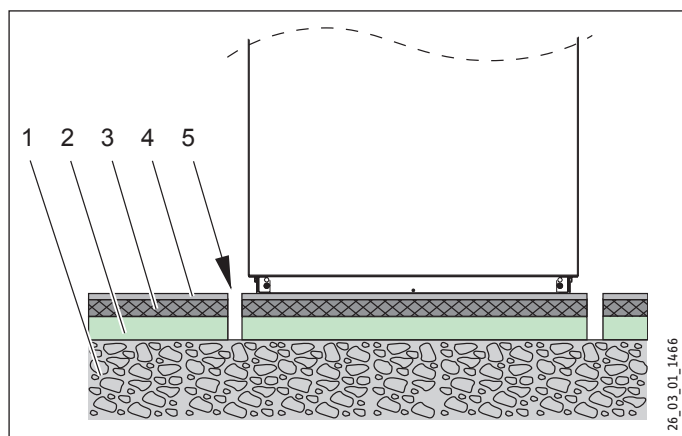
- Plaats het toestel niet direct onder of naast slaapkamers.
- Voer de buisdoorvoeringen door muren en plafonds geluidsdempend uit.

De ruimte waarin het toestel moet geïnstalleerd worden, moet voldoen aan de volgende voorwaarden:

- Vorstvrij
- De ruimte mag geen gevaar voor explosies door stof, gasen of dampen inhouden.
- Bij opstelling van het toestel in een stookruimte samen met andere verwarmingstoestellen moet verzekerd zijn dat de werking van de andere verwarmingstoestellen niet beïnvloed wordt.
- De minimale inhoud van de opstelruimte moet worden nageleefd (zie hoofdstuk "Vorbereidingen/veiligheidsconcept").
- Belastbare vloer (gewicht van het toestel, zie hoofdstuk "Technische gegevens/Gegevenstabel").
- Controleer of in de opstelruimte het veiligheidsventiel voor het brinecircuit geïnstalleerd is. Optioneel is de installatie in de openlucht mogelijk.
- Verifieer of de ondergrond horizontaal, vlak, stevig en bestendig is.
- Zorg bij een zwevende dekvloer voor een stille werking van de warmtepomp.
- Ontkoppel het opstelvak rondom de warmtepomp door een uitsparing. Sluit de uitsparing vervolgens af met een niet-waterdoorlatend en geluidsontkoppeld materiaal, bijv. silicone.

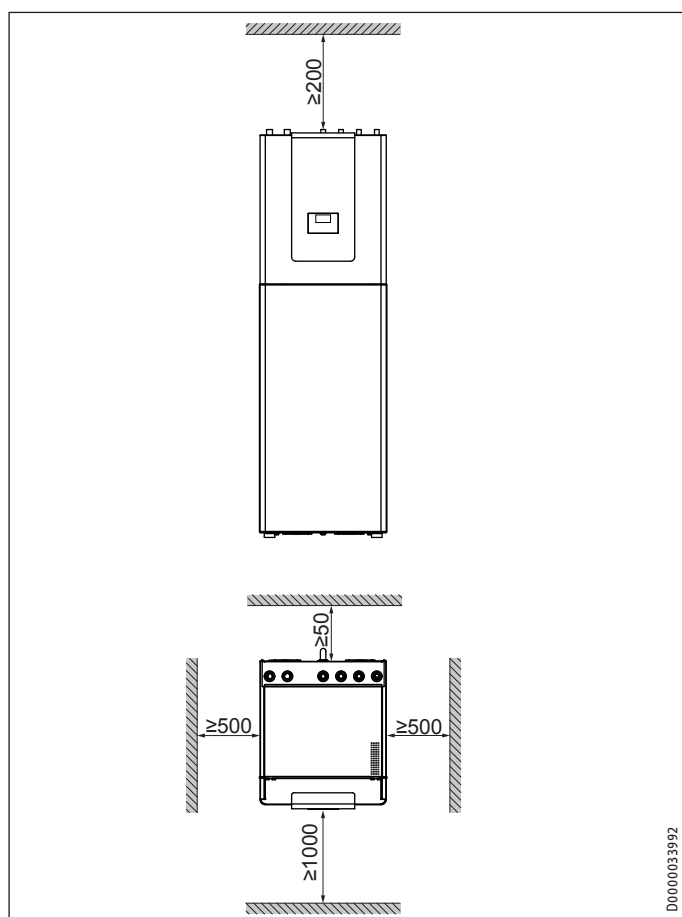
INSTALLATIE

Vorbereidingen



- 1 Betonvloer
- 2 Geluidsisolatie
- 3 Zwevende vloer
- 4 Vloerbekleding
- 5 Uitsparing

8.3 Minimumafstanden



- Houd de minimale afstanden aan om een storingsvrije werking van het toestel te waarborgen en onderhoudswerkzaamheden aan het toestel mogelijk te maken.

8.4 Elektrische installatie



WAARSCHUWING elektrische schok
Voer alle aansluitingen en montagewerken betreffende het stroomnet uit conform de nationale en regionale voorschriften.



WAARSCHUWING elektrische schok
Aansluiting op het stroomnet is alleen als vaste aansluiting toegestaan. Het toestel moet op alle polen met een afstand van minstens 3 mm van de aansluiting van de netvoeding kunnen worden losgekoppeld. Aan deze vereiste wordt voldaan met schakelautomaten, vermogensschakelaars, zekeringen, enz.



Materiële schade
Beveilig de stroomcircuits voor de compressor en de elektrische nood-/bijverwarming afzonderlijk.



Info
De aangegeven spanning moet overeenkomen met de netspanning. Houd rekening met de specificaties op het typeplaatje.



Info
Het toestel omvat een frequentieomvormer voor de toerentalgeregelde compressor. Wanneer er zich een storing voordoet, kunnen frequentieomvormers gelijkstroomfouten veroorzaken. Als er aardlekschakelaars zijn, moeten deze aardlekschakelaars (RCD) van het type B zijn. Een foutgelijkstroom kan aardlekschakelaars van het type A blokkeren.
► Zorg ervoor dat de stroomvoorziening voor het toestel gescheiden is van de huisinstallatie.

De elektrische gegevens vindt u in het hoofdstuk "Technische gegevens/Gegevenstabel".

- Leg de leidingen met de overeenkomstige kabeldiameters. Neem de nationale en regionale voorschriften in acht.

WPE-I 04 H(K)W 230 Premium | WPE-I 06 H(K)W 230 Premium | WPE-I 08 H(K)W 230 Premium

Zekering	Toewijzing	Kabeldiameter
B 16 A	Compressor	2,5 mm ² bij plaatsing in een wand 1,5 mm ² bij vrije plaatsing
B 16 A	elektrische nood-/bijverwarming (BVW)	2,5 mm ² 1,5 mm ² bij slechts twee belaste geleiders en plaatsing op een wand of in een leidingbuis op een wand.
B 16 A	Sturing	1,5 mm ²

INSTALLATIE

Montage

WPE-I 12 H(K)W 230 Premium | WPE-I 15 H(K)W 230 Premium

Zekering	Toewijzing	Kabeldiameter
B 25 A	Compressor	4,0 mm ² bij plaatsing in een muur 2,5 mm ² bij vrije plaatsing
Alternatief: 1x B 16 A	Compressor	4,0 mm ² bij plaatsing in een muur 2,5 mm ² bij vrije plaatsing
B 16 A	elektrische nood-/ bijverwarming (BVW)	2,5 mm ² 1,5 mm ² bij slechts twee belaste geleiders en plaatsing op een wand of in een leidingbuis op een wand.
B 16 A	Sturing	1,5 mm ²

- ▶ Wanneer u voor de compressor de kleinere beveiliging kiest, dient u het maximale stroomverbruik te begrenzen. Stel de parameter MAXIMALE STROOM in het menu INGEBRUIKNA-ME / COMPRESSOR in. Houd rekening met de gegevens in de ingebruiknamehandleiding van de warmtepompmanager.

De kabeldiameter moet afgestemd zijn op de voor het toestel maximaal mogelijke bedrijfsstroom (zie "Technische gegevens/ Gegevenstabel").

Verwarmingsvermogen bij 16 A-zekering van de compressor

Brontemperatuur [°C]	Aanvoertempera- tuur [°C]	Verwarmingsver- mogen [kW]
WPE-I 12 H(K)W 230 Premium		
0	35	12,6
0	55	10,2
WPE-I 15 H(K)W 230 Premium		
0	35	13,4
0	55	10,2

9. Montage

9.1 Transport

- ▶ Transporteer het toestel in de verpakking, zodat het beschermd is tegen beschadiging.
- ▶ Bescherm het toestel tijdens het transport tegen zware stoten.
- Als u het toestel tijdens het transport kantelt, mag dit slechts kortstondig gebeuren op één van de lange zijden. Hoe langer het toestel gekanteld blijft, hoe meer de koelmiddelolie zich in het systeem verspreidt.
- Bewaring en transport bij temperaturen onder - 20 °C en boven + 50 °C is niet toegestaan.

Om het transport te vergemakkelijken, kunt u het toestel ook opsplitsen door het koelaggregaat te demonteren.

9.1.1 Toestel opsplitsen



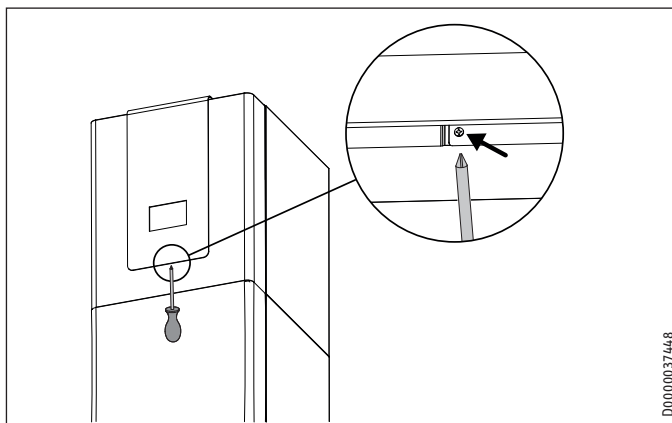
Info

Controleer de afdichtingsband, wanneer u het toestel opent. De afdichtingsband is nodig voor het genereren van de noodzakelijke onderdruk.

- ▶ Vervang de afdichtingsband, indien nodig.

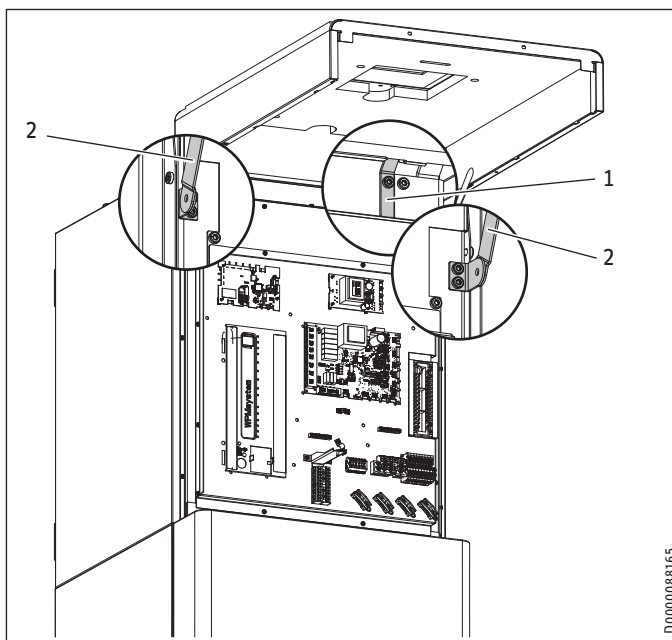
- ▶ Verwijder de bovenste verpakking.

Bovenste frontkap verwijderen



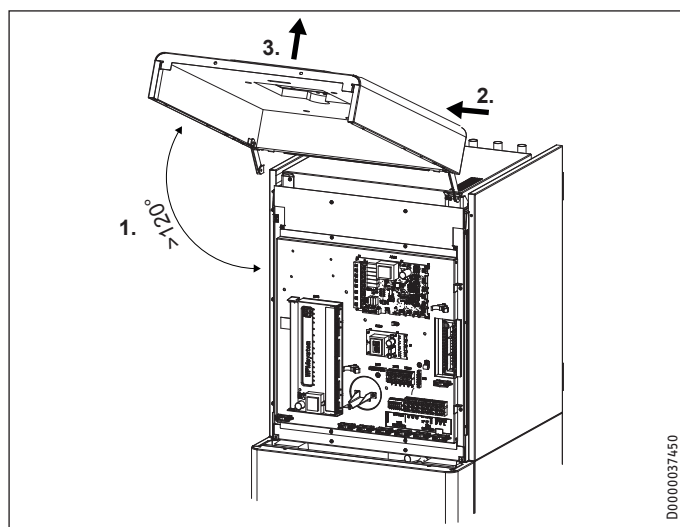
D0000037448

- ▶ Verwijder de bevestigingsschroef onder de afdekplaat.
- ▶ Klap de bovenste frontkap omhoog.



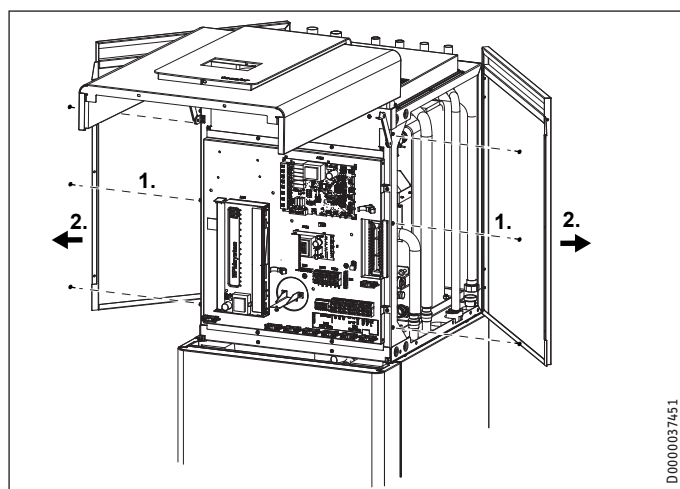
D0000088165

- 1 Scharnierpal
 - 2 Knikscharnier
- ▶ Schroef de scharnierpal eraf.
 - ▶ Schroef de beide knikscharnieren eraf.
 - ▶ Maak de kabelbinder los en trek de stekker van de BUS-kabel af van de bedieningseenheid.
 - ▶ Berg de stekker veilig op in het koelaggregaat.



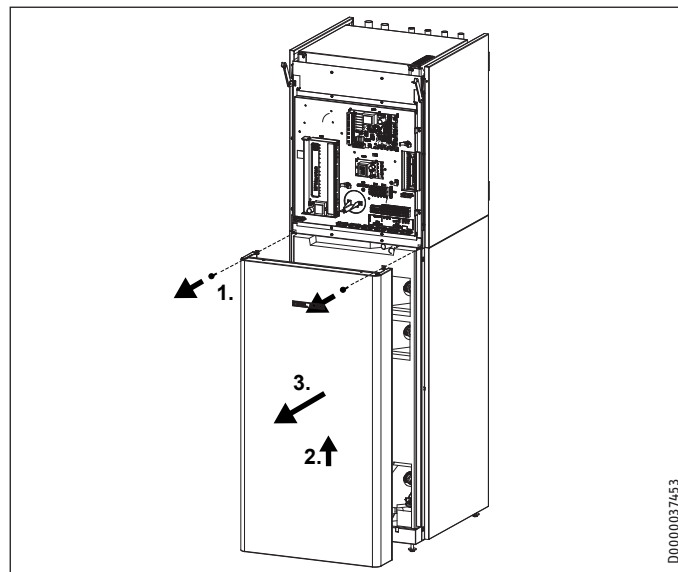
- ▶ Trek de frontkap naar links eraf.

Bovenste zijmantel verwijderen



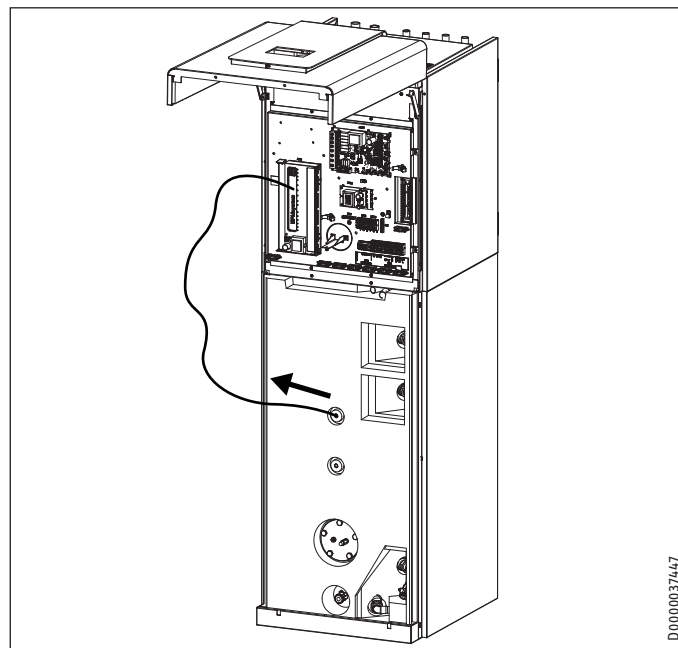
- ▶ Verwijder de schroeven.
- ▶ Verwijder de zijmantel.

Onderste frontkap verwijderen



- ▶ Verwijder de schroeven aan de onderste frontkap.
- ▶ Verwijder de onderste frontkap.

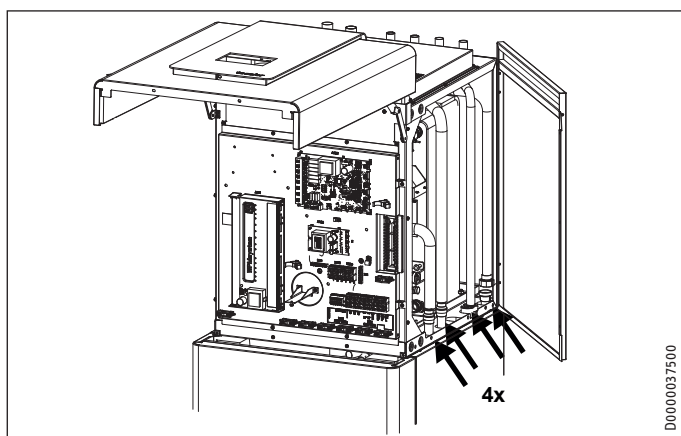
Koelaggregaat verwijderen



- ▶ Trek de warmwater-temperatuursensor uit de dompelbuis van de warmwaterboiler.
- ▶ Markeer de dompelbuis.
- ▶ Deponeer de warmwater-temperatuursensor veilig in het koelcircuit.

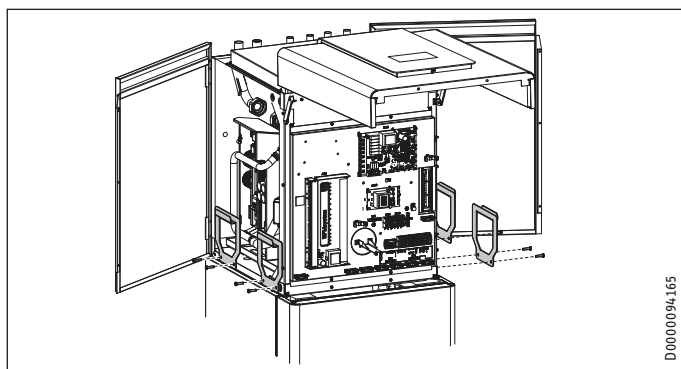
INSTALLATIE

Montage



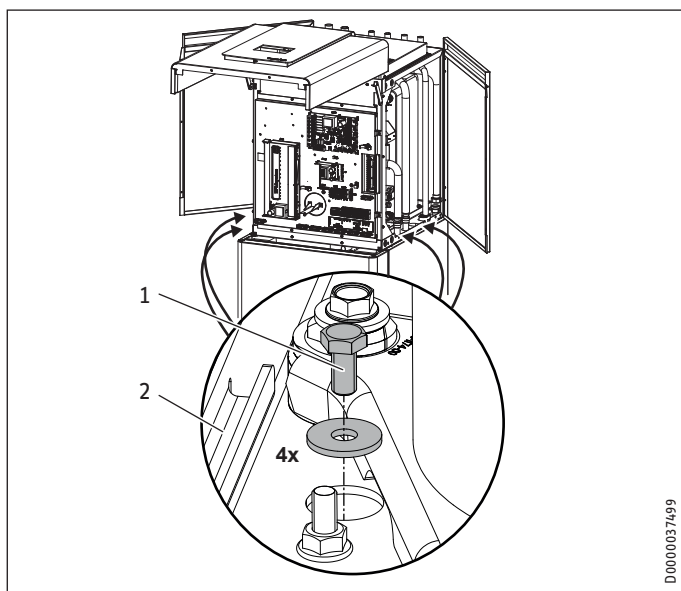
D0000037500

- Draai de hydraulische verbindingleidingen los.



D0000094165

- Monteer de grepen.



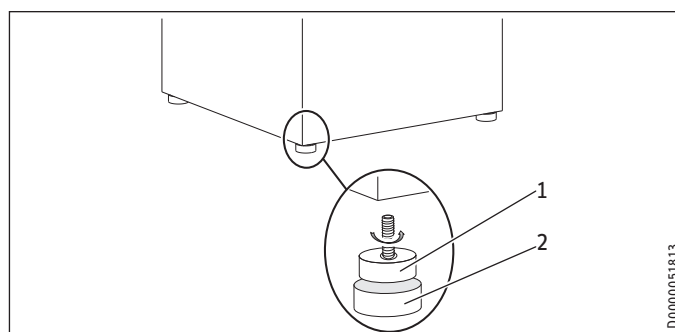
D0000037499

- 1 Bevestigingsschroef
- 2 Greep

- Verwijder de vier bevestigingsschroeven.
- Neem het koelaggregaat af van de warmwaterboiler.
- Plaats de warmwaterboiler op de voorbereide ondergrond (zie hoofdstuk "Montage/opstelling").
- Monteer het toestel in omgekeerde volgorde. Let erop dat u de warmwater-temperatuursensor weer in de gemarkeerde dopelbuis steekt.
- Verwijder de grepen.

9.2 Opstelling

- Verwijder de verpakkingsfolie en de EPS-vormstukken bovenaan en aan de zijkant.



D0000051813

- 1 Toestelvoet
- 2 Glijshoen

- Draai de vier bevestigingsschroeven onderaan de wegwerp-pallet eruit.
- Neem de toestelvoeten uit het toebehoren.
- Schroef de toestelvoeten volledig in het toestel zonder het toestel van de pallet te nemen.
- Gebruik de grepen op de achterwand en de voorste rubberen stelvoeten om het toestel af te nemen.
- Neem het toestel van de pallet en plaats het op de voorbereide ondergrond. Gebruik indien nodig de bijgeleverde glijshoenen om het toestel beter te kunnen plaatsen.
- Neem de minimumafstanden in acht (zie hoofdstuk "Voorbereidingen/minimumafstanden").
- Lijn het toestel waterpas uit door de toestelvoeten af te stellen.

9.3 Toestel openen



Info

Controleer de afdichtingsband, wanneer u het toestel opent. De afdichtingsband is nodig voor het genereren van de noodzakelijke onderdruk.

- Vervang de afdichtingsband, indien nodig.

- Demonteer, indien nodig, de ommantelingsdelen (zie hoofdstuk "Montage/transport/toestel opsplitsen").

9.4 Installatie van de warmtebroninstallatie



Materiële schade

Het maximale werkingsgebied van de warmtebron mag gedurende max. 30 minuten tot 40 °C bedragen. Continu-bedrijf met een warmtebrontemperatuur hoger dan het max. werkingsgebied (zie hoofdstuk "Technische gegevens / Gegevenstabel") is niet toegelaten.



Aanwijzing

Voer de warmtebroninstallatie voor het toestel uit overeenkomstig de planningsdocumenten.



Aanwijzing

Het toestel kan ook met grondwater als warmtebron gebruikt worden. Voor het gebruik met grondwater is een tussencircuit verplicht.

- ▶ Monteer het grondwaterstation GWS of een warmtewisselaar.
- ▶ Vul het tussencircuit met een etyleenglycol-warmtemengsel met ten minste 25 volumeprocent etyleenglycol. Let op de dichtheid.
- ▶ Zet in de warmtepompmanager het bronmedium op "WATER". De minimale retour-brontemperatuur wordt automatisch ingesteld op +2 °C.

Toegelaten brine:

		Artikelnummer
MEG 10	Warmtedragervloeistof als concentraat op basis van ethyleenglycol	231109
MEG 30	Warmtedragervloeistof als concentraat op basis van ethyleenglycol	161696

9.4.1 Circulatiepomp en vereist debiet

Het debiet wordt automatisch geregeld door de warmtepompmanager. Handmatig instellen van de circulatiepomp is niet mogelijk.

9.4.2 Aansluiting en vulling met brine

- ▶ Spoel het leidingsysteem grondig door met brine voordat de warmtepomp wordt aangesloten op het warmtebronicircuit. Vreemde voorwerpen, zoals roest, zand, afdichtingsmateriaal, belemmeren de goede werking van de warmtepomp. Het is aan te bevelen onze brinevulleenheid WPSF te monteren in de warmtebronning (zie hoofdstuk "Toestelbeschrijving/toebehoren").

Om het toestel gemakkelijk te kunnen aansluiten op het brinecircuit zijn koppelingen bij het toestel geleverd (zie hoofdstuk "Montage/koppelingen monteren").

- ▶ Sluit op de aansluitingen "Warmtebron aanvoer" en "Warmtebron retour" telkens een flexibele drukslang aan die als trillingsdemper werkt. De drukslangen zijn meegeleverd.

Het brinevolume in de warmtepomp bij gebruiksvoorwaarden kunt u in de gegevenstabel vinden (zie hoofdstuk "Technische gegevens").

Het totale volume komt overeen met het vereiste brinevolume dat moet worden gemengd uit onverdund glycol en water. Het chloridegehalte van het water mag 100 ppm niet overschrijden.

Mengverhouding

De brineconcentratie is verschillend wanneer een bodemcollector of een aardwarmtesonde als warmtebron wordt gebruikt.

De mengverhouding vindt u in de volgende tabel.

	Ethyleenglycol	Water
Aardwarmtesonde	25 %	75 %
Bodemcollector	33 %	67 %

Brinecircuit vullen



Info

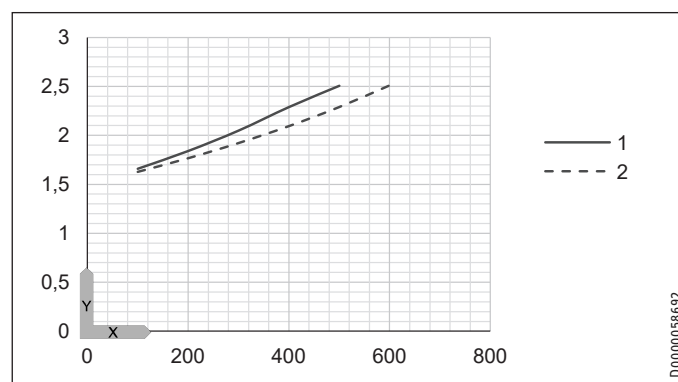
- ▶ Voer de isolatie van de bronleidingen diffusiedicht uit.

De brine-water-warmtepomp is in het brinecircuit uitgerust met een brinedrukschakelaar. De brinedrukschakelaar schakelt het toestel uit bij een lekkage in het brinecircuit en voorkomt dat brine in de grond terecht komt.

Wanneer de druk in het broncircuit onder 0,7 bar daalt, schakelt de bronedrukschakelaar de warmtepomp uit. Om de warmtepomp weer te activeren, moet de druk bij stilstand van de warmtepomp worden verhoogd naar minstens 1,5 bar.

Om te verhinderen dat de bronedrukschakelaar zonder bestaande lekkage de warmtepomp uitschakelt, moet de warmtebron zijde van de warmtepomp tijdens de installatie worden gevuld met een minimumdruk van > 1,5 bar.

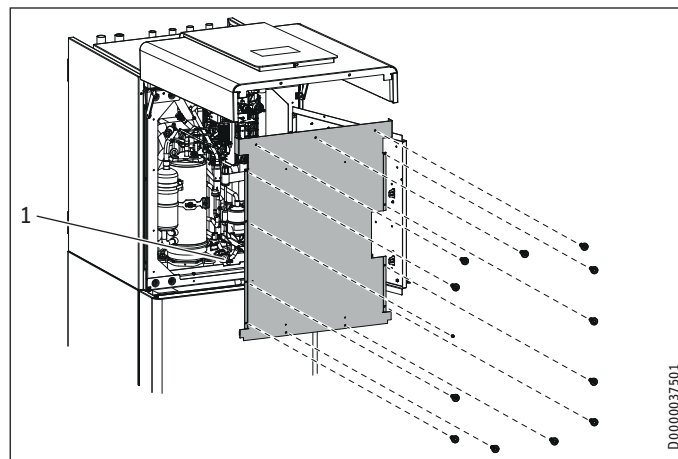
- ▶ Vul de installatie volgens onderstaande curve, om ongewenst activeren van de bronedrukschakelaar te vermijden.



X Installatievolume [l]

Y Vuloverdruk [bar]

- 1 Vereiste vuldruk afhankelijk van het installatievolume bij 33% brine
- 2 Vereiste vuldruk afhankelijk van het installatievolume bij 25% brine



1 Aftapping bronzijde

- ▶ Verwijder de afdichtingsplaat.
- ▶ Vul het brinecircuit via de aftapping.
- ▶ Ontlucht het brinecircuit.

INSTALLATIE

Montage

Brineconcentratie controleren

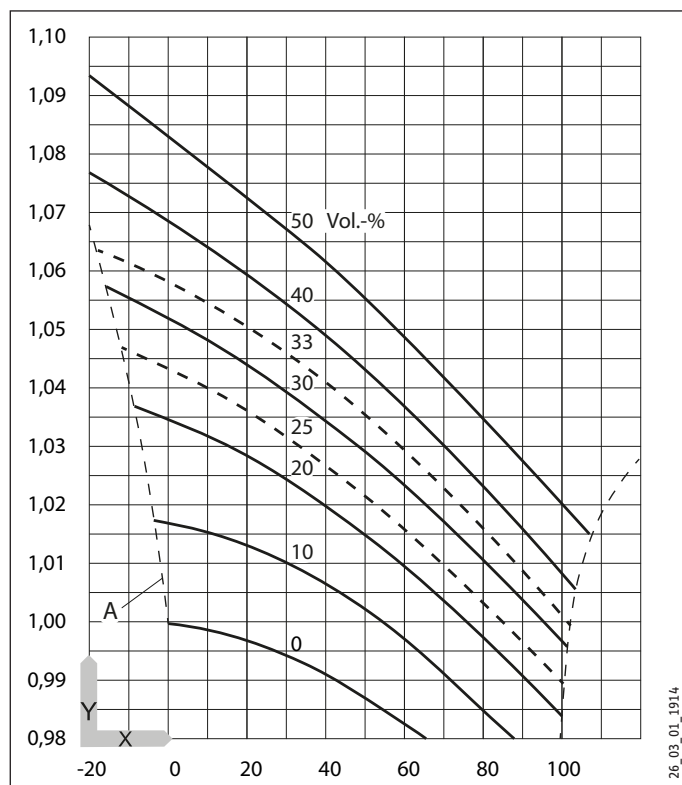
- Bepaal de densiteit van het glycol-watmengsel bijv. met behulp van een densiteitsmeter.

Aan de hand van de gemeten densiteit en temperatuur kunt u de beschikbare concentratie uit het diagram aflezen.



Info

De vermelde vermogensgegevens hebben betrekking op ethyleenglycol (zie "Technische gegevens").



X Temperatuur [°C]

Y Densiteit [g/cm³]

A Vorstbescherming [°C]

- Isoleer de brineleidingen met diffusiedichte isolatie.

9.5 Aansluiting van het verwarmingswater



Info

Het gebruik van terugslagkleppen in de laadcircuits tussen de warmtegenerator en het buffervat of de warmwaterboiler kan de werking van de geïntegreerde multifunctionele groep (MFG) aantasten en tot storingen in de verwarmingsinstallatie leiden.

- Gebruik voor de installatie van de toestellen uitsluitend onze hydraulische standaardoplossingen.

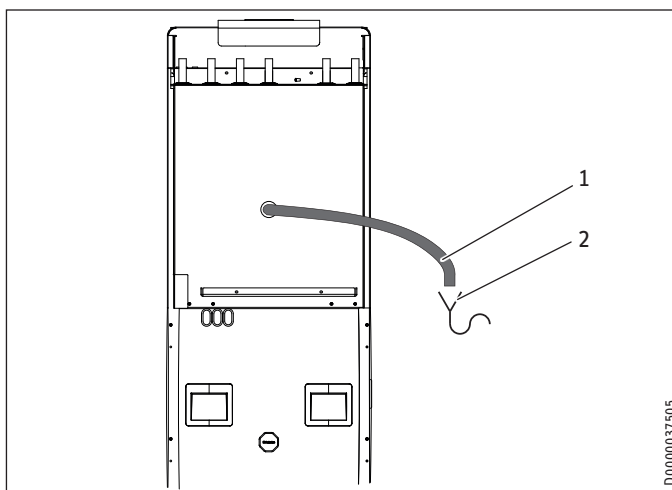
De verwarmingsinstallatie waarop de warmtepomp aangesloten wordt, moet door een installateur uitgevoerd worden in overeenstemming met de waterinstallatieschema's in de planningsdocumenten.

- Spoel het leidingsysteem grondig door voordat de warmtepomp wordt aangesloten. Vreemde voorwerpen, zoals roest, zand, afdichtingsmateriaal, belemmeren de goede werking van de warmtepomp. Het is aan te bevelen onze filtermodule in de CV retour te monteren (zie hoofdstuk "Toestelbeschrijving/toebehoren").

Om het toestel gemakkelijk te kunnen aansluiten op de verwarmingsinstallatie zijn koppelingen bij het toestel geleverd (zie hoofdstuk "Montage/koppelingen monteren").

- Sluit op de aansluitingen "Verwarming aanvoer" en "Verwarming retour" telkens een flexibele drukslang aan die als schokbreker werkt. De drukslangen zijn meegeleverd.
- Let op de juiste aansluiting van de cv-aanvoer en -retour.
- Let op de dichtheid.
- Let bij het dimensioneren van het verwarmingscircuit op het maximaal beschikbare externe drukverschil (zie het hoofdstuk "Technische gegevens/Gegevenstabel").
- Voer de isolatie uit overeenkomstig de geldende voorschriften.

Veiligheidsventiel



1 Afvoer

2 Afloop

- Gebruik een afvoer met voldoende capaciteit om het water bij volledig geopend veiligheidsventiel ongehinderd af te voeren.
- Controleer of de afvoer van de veiligheidsklep geopend is in de richting van de atmosfeer.
- Installeer de afvoer van het veiligheidsventiel met een traploos verval naar de afloop. De afvoer mag bij het installeren niet geknikt worden.

9.6 Zuurstofdiffusie



Materiële schade

Vermijd open verwarmingsinstallaties. Gebruik bij vloerverwarmingen met kunststofleidingen zuurstofdiffusiedichte leidingen.

Bij vloerverwarmingen met niet-zuurstofdiffusiedichte kunststofleidingen of open verwarmingsinstallaties kan door zuurstofdiffusie corrosie optreden aan de stalen delen van de verwarmingsin-

stallatie (bijv. aan de warmtewisselaar van de warmwaterboiler, aan buffervaten, stalen verwarmingselementen of stalen buizen).

- Scheid bij zuurstofdoorlatende verwarmingssystemen het verwarmingssysteem tussen verwarmingscircuit en buffervat.



Materiële schade

De corrosieproducten (bijv. roestslib) kunnen neerslaan in de componenten van de verwarmingsinstallatie en door vernauwing van de doorsnede de capaciteit van de installatie beïnvloeden of storingen veroorzaken die leiden tot het uitvallen van de installatie.

9.7 Verwarmingsinstallatie vullen

Gesteldheid van het verwarmingswater

Voordat de installatie gevuld wordt, moet een analyse van het vulwater voorhanden zijn. Deze analyse kan bijvoorbeeld opgevraagd worden bij de bevoegde watermaatschappij.



Materiële schade

Om schade door steenvorming te voorkomen, moet het vulwater eventueel voorbehandeld worden (ontharden of ontzouten). De in het hoofdstuk "Technische gegevens / Gegevenstabel" vermelde grenswaarden voor het vulwater moeten absoluut nageleefd worden.

- Controleer deze grenswaarden 8-12 weken na de ingebruikname en tijdens het jaarlijkse onderhoud van de installatie.



Info

Bij een geleidbaarheid van $> 1000 \mu\text{S}/\text{cm}$ is waterbehandeling door ontzouting beter geschikt om corrosie te vermijden.



Info

Geschikte toestellen voor ontharden en ontzouten en om verwarmingsinstallaties te vullen en te spoelen, kunt u via de vakhandel aankopen.



Info

Wanneer u het vulwater behandelt met inhibitoren of additieven, gelden dezelfde grenswaarden als bij ontzouting.

Verwarmingsinstallatie vullen



Materiële schade

- Schakel de installatie niet elektrisch in voordat deze is gevuld.



Materiële schade

- Door hoge debieten of drukslagen kan het toestel beschadigd raken.
- Vul het toestel met een gering debiet.

Bij levering staat de omschakelklep van de MFG in de middenpositie, zodat het verwarmings- en warmwatercircuit gelijkmatig

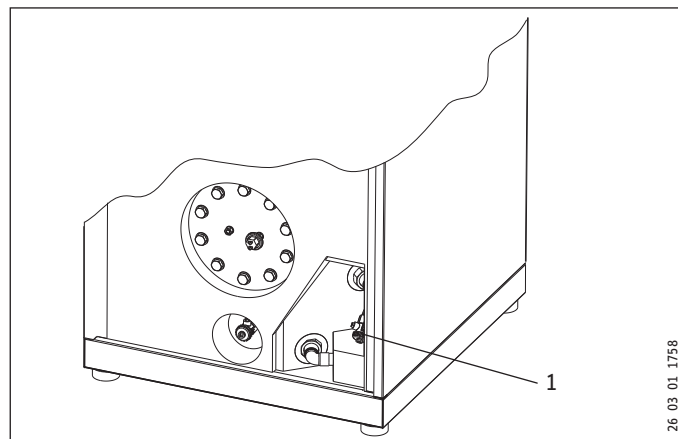
gevuld worden. Als de elektrische voeding wordt ingeschakeld, gaat de omschakelklep automatisch naar de verwarmingswerking.

Als u achteraf wilt vullen of aftappen, dan moet u de omschakelklep eerst weer in de middenpositie zetten.

- Activeer de parameter.

Parameters

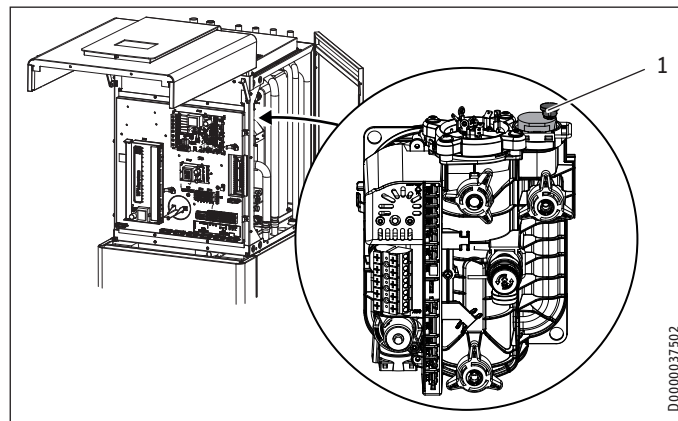
AFTAPPEN HYD MFG (DIAGNOSE/RELAISTEST INSTALLATIE)



- 1 Aftapping aan verwarmingszijde

- Vul de verwarmingsinstallatie via de aftapplug.

9.8 Verwarmingsinstallatie ontluchten



- 1 Ontluchtingsventiel

- Ontlucht het buizenstelsel door de rode kap op het ontluchtventiel omhoog te trekken.
- Sluit het ontluchtventiel na het ontluchten.

9.9 Warmwateraansluiting

- Verwijder de onderste frontkap (zie hoofdstuk "Montage/transport/toestel opsplitsen/onderste frontkap verwijderen").



Materiële schade

- Voer alle werkzaamheden voor wateraansluiting en installatie uit conform de voorschriften.



Materiële schade

De aansluiting "Warmwateruitloop" is met een kunststof dopmoer en een zachte rubberen dichting vooraf gemonteerd.

Het aanzetkoppel van de kunststof wartelmoer is afhankelijk van de gebruikte dichting.

15 Nm = vooraf gemonteerde, zachte rubberen dichting.
25 Nm = optioneel geplaatste harde dichting.

- ▶ Houd het toegelaten aanhaalkoppel aan.



Materiële schade

Het toestel dient met drukkransen gebruikt te worden.

9.9.1 Toegelaten materialen

Koudwaterleiding

Als materiaal is thermisch verzinkt staal, roestvast staal, koper of kunststof toegestaan.

Warmwaterleiding

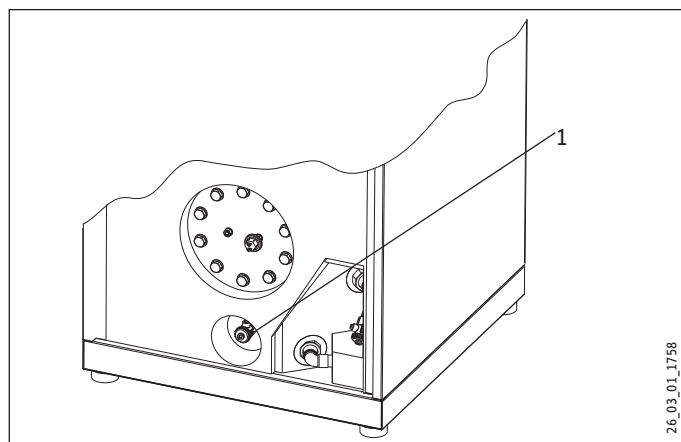
Als materiaal zijn roestvaststalen, koperen of kunststof buizen toegestaan.



Materiële schade

Het is verboden de maximaal toegelaten druk te overschrijden (zie hoofdstuk "Technische gegevens/gegevenstabel").

- ▶ Monteer een typegekeurd veiligheidsventiel in de koudwartertoevoerleiding. Let erop dat, afhankelijk van de voedingsdruk, eventueel ook een drukreducerend ventiel moet worden geplaatst.
- ▶ De uitloopopening van het veiligheidsventiel moet geopend blijven naar de atmosfeer.
- ▶ Leg de afvoerleiding van het veiligheidsventiel met een continu verval naar de afvoer.
- ▶ Gebruik een afvoer met voldoende capaciteit om het water bij volledig geopend veiligheidsventiel ongehinderd af te voeren.
- ▶ Spoel de buizen grondig door.



1 Aftappen (warmwaterboiler)

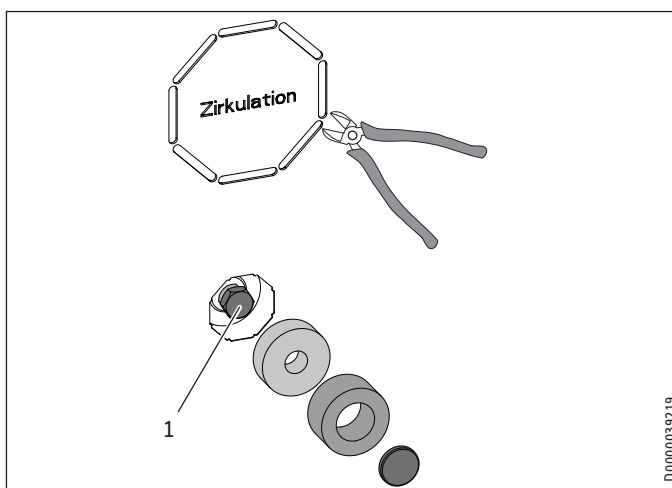
- ▶ Vul de warmwaterboiler via de aftapopening.

- ▶ Open alle na het toestel geplaatste tappunten totdat het toestel gevuld is en het leidingnet luchtvrij is.
- ▶ Voer een dichtheidscontrole uit.

9.10 Circulatieaansluiting

Warmwatercirculatie wordt om energietechnische redenen niet aanbevolen. Indien door de ongunstige ligging van de leidingen of om redenen van comfort een warmwatercirculatie vereist is, moet de warmwatercirculatie volgens de norm geïnstalleerd worden. Om de pomplooptijd en de energiebehoefte te verminderen, adviseren wij een tijd- en temperatuurgeregelde activering van de circulatiepomp. De circulatieaansluitstomp bevindt zich achteraan op het toestel (zie hoofdstuk "Technische gegevens/afmetingen en aansluitingen").

Een circulatiepomp vindt u in ons toebehorenprogramma.



1 Afdekkap

- ▶ Verwijder de plaat.
- ▶ Neem de schuimstofdelen eruit.
- ▶ Schroef de afdekkap eraf.
- ▶ Plaats de schuimstofdelen weer terug.
- ▶ Sluit de circulatieleiding aan.

9.11 Werking met buffervat

- ▶ Installeer de meegeleverde dompel-/aanlegvoeler TAF PT.
- ▶ Sluit de voeler aan op de warmtepompmanager.
- ▶ Stel de parameters in.

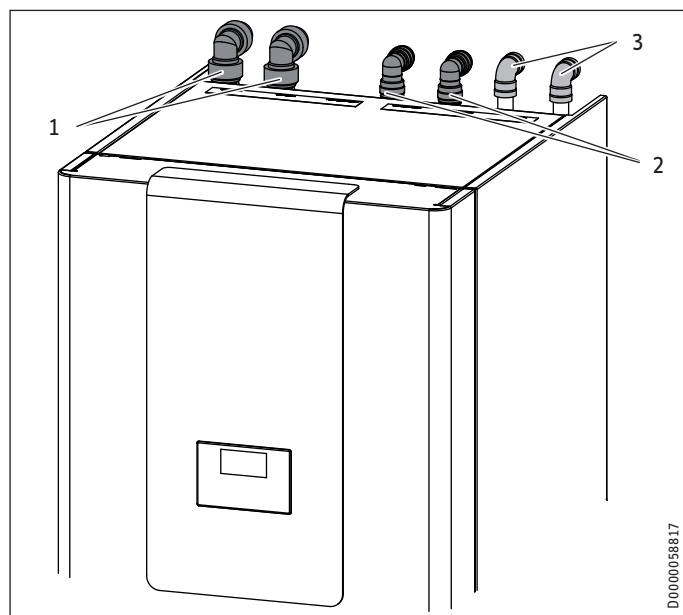
Parameters	Instelling
BUFFERWERKING (INSTELLINGEN/VERWARMEN/BASISINSTELLINGEN)	AAN

WPE-I HKW 230 Premium

Voor het koelen in combinatie met een buffervat is een bijkomende dompel-/aanlegvoeler TAF PT nodig.

- ▶ Installeer de voeler in de aanvoer van het buffervat.
- ▶ Sluit de voeler aan op de warmtepompmanager.

9.12 Koppelingen monteren



- 1 Kunststofkoppelingen warmtebronzijdig
- 2 Kunststofkoppelingen verwarmingszijdig
- 3 Koperen koppelingen drinkwaterzijdig

9.12.1 Montage kunststofkoppelingen (verwarmingszijdig en warmtebronzijdig)



Info

De kunststofkoppelingen zijn niet geschikt voor installatie in de drinkwaterleiding.

- ▶ Installeer de koppelingen uitsluitend in het verwarmingscircuit of het brinecircuit.



Materiële schade

- ▶ Haal de wartel van de koppeling handmatig aan. Gebruik geen gereedschap.



Materiële schade

Om de degelijke bevestiging van de koppeling te verzekeren, moeten buizen met een oppervlaktehardheid > 225 HV (bijv. roestvrij staal) worden voorzien van een groef.

- ▶ Snijd met een pijpsnijder een groef van circa 0,1 mm diepte op een gedefinieerde afstand van het uiteinde van de buis.
- Buisdiameter 22 mm: $17 \pm 0,5$ mm
- Buisdiameter 28 mm: $21 \pm 0,5$ mm



Materiële schade

Bij het gebruik van kunststof buizen moeten steunhulzen gebruikt worden.

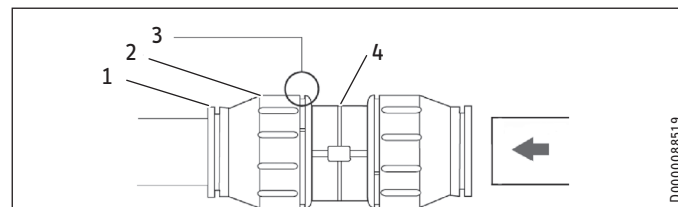
Werkingsprincipe van koppelingen

De koppelingen zijn uitgerust met een klemelement met roestvrijstalen tanden en een O-ring voor de afdichting. Daarnaast beschikken de koppelingen over de functie "Draaien en borgen". Door de schroefkop simpelweg handmatig te draaien, wordt de buis in

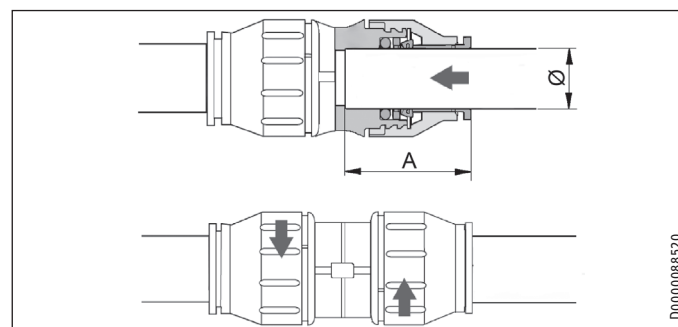
de koppeling gefixeerd en wordt de O-ring voor het afdichten op de buis geperst.

De koppeling tot stand brengen

Voordat deze erin gestoken wordt, moet de koppeling in de ontgrendelde stand staan. In deze stand is er een smalle sleuf aanwezig tussen de wartel en de basisbehuizing.



- 1 Klemelement
- 2 Wartel
- 3 Sleuf tussen wartel en basisbehuizing
- 4 Basisbehuizing



Buis-Ø	22 mm	28 mm
Insteekdiepte A	max. 38 mm	max. 44 mm



Materiële schade

- De buisuiteinden moeten vrij zijn van bramen.
- ▶ Kort de buizen alleen in met een pijpsnijder.

- ▶ Steek de buis voorbij de O-ring in de koppeling tot de ingestelde insteekdiepte is bereikt.

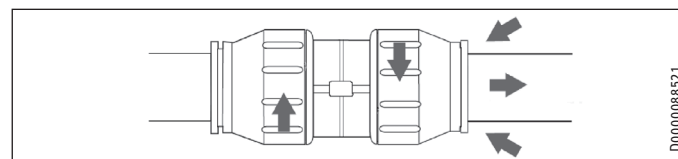
- ▶ Draai de wartel tot aan de aanslag handvast op de basisbehuizing. Hierdoor wordt de koppeling beveiligd.

De koppeling losmaken

Als de koppeling later losgemaakt moet worden, gaat u als volgt te werk:

- ▶ Draai de wartel tegen de wijzers van de klok in los totdat er een kleine spleet met een breedte van ca. 2 mm ontstaat. Duw het klemelement met de vingers terug en houd het vast.

- ▶ Trek de ingestoken leiding uit de koppeling.



INSTALLATIE

Elektrische aansluiting

9.12.2 Montage koperen koppelingen (drinkwaterzijdig)



Info

De koperen koppelingen zijn uitsluitend bedoeld voor gebruik in de drinkwaterleiding.



Materiële schade

Om de degelijke bevestiging van de koppeling te verzekeren, moeten buizen met een oppervlaktehardheid > 225 HV (bijv. roestvrij staal) worden voorzien van een groef.

- ▶ Snijd met een pijpsnijder een groef van circa 0,1 mm diepte op een gedefinieerde afstand van het uiteinde van de buis.
- Buisdiameter 22 mm: $12 \pm 0,5$ mm



Materiële schade

- ▶ Steek de buis met de hand in de koppeling. Gebruik geen gereedschap.

Werkingsprincipe van koppelingen

De koppelingen zijn uitgerust met een klemmelement met roestvrijstalen tanden en een O-ring voor de afdichting. Door de buis eenvoudigweg met de hand in de koppeling te schuiven wordt de buis in de koppeling gefixeerd en wordt de O-ring voor het afdichten op de buis geperst.

Voor demontage is gebruik van een verwijderingswerktuig vereist.

De koppeling tot stand brengen

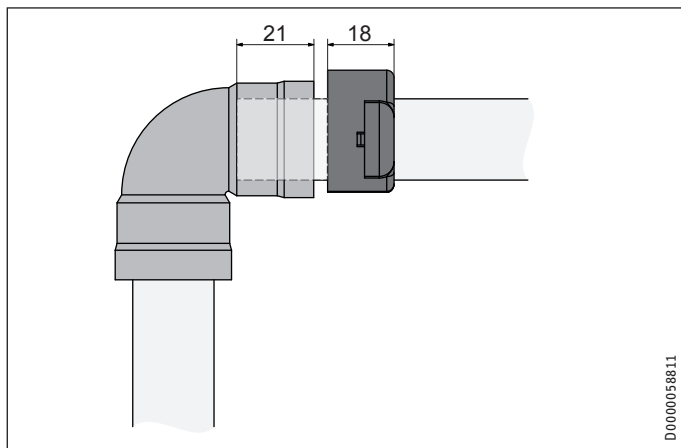


Materiële schade

De buisuiteinden moeten vrij zijn van bramen.

- ▶ Kort de buizen alleen in met een pijpsnijder.

- ▶ Steek de buis voorbij de O-ring in de koppeling tot de ingestelde insteekdiepte is bereikt.

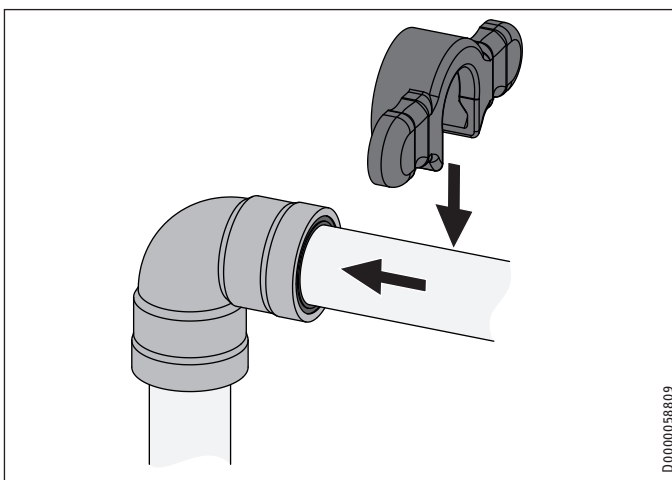


- ▶ Reserveer voldoende afstand voor het verwijderingswerk-tuig.

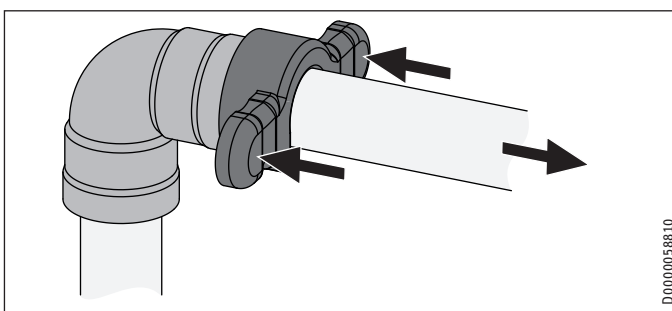
De koppeling losmaken

Als de koppeling later losgemaakt moet worden, gaat u als volgt te werk:

- ▶ Gebruik voor het losmaken van de koppeling het meegeleverde verwijderingswerk-tuig.



- ▶ Zet het verwijderingswerk-tuig tegen de koppeling.



- ▶ Druk de rand van het verwijderingswerk-tuig tegen de kop-peling.
- ▶ Trek de ingestoken leiding uit de koppeling.

10. Elektrische aansluiting

10.1 Algemeen



WAARSCHUWING elektrische schok

- ▶ Schakel het toestel voor aanvang van de werkzaam-heden spanningsvrij in de schakelkast.



Info

De lekstroom van dit toestel kan > 3,5 mA zijn.



Info

Gebruik in combinatie met de warmtepompmanager WPM de mengklep-servomotor HSM.

Aansluitwerken mogen enkel uitgevoerd worden door een erken-de installateur overeenkomstig deze handleiding.

De goedkeuring van de bevoegde energiemaatschappij (EVU) moet beschikbaar zijn om het toestel te kunnen aansluiten.

- ▶ Houd rekening met het hoofdstuk "Vorbereidingen / Elektrische installatie".

10.2 Elektrische aansluiting



Info

▶ Voordat u de elektrische aansluiting tot stand brengt, moet u de verwarmingsinstallatie vullen (zie hoofdstuk "Montage/aansluiting van het verwarmingswater").

De aansluitklemmen zitten in de schakelkast van het toestel achter de bovenste afdekplaat.

Voor de aansluitingen dient u elektriciteitskabels te gebruiken conform de voorschriften.

▶ Steek alle elektrische kabels en sensorkabels door de voorziene doorvoeren in de achterwand (zie hoofdstuk "Technische gegevens/afmetingen en aansluitingen").

De schakelkast moet u voor onderhouds- en reparatiewerkzaamheden kunnen openen (zie hoofdstuk "Montage/verwarmingsinstallatie ontluichten").

- ▶ Laat de elektrische leidingen en sensorkabels lang genoeg.
- ▶ Voer alle elektriciteitskabels door de kabelbinder.
- ▶ Leid alle elektriciteitskabels door de trekontlastingen.
- ▶ Controleer de goede werking van de trekontlastingen.

10.2.1 Compressor en elektrische nood-/bijverwarming

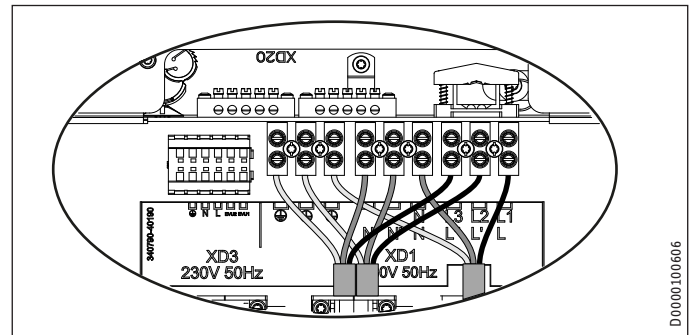
Toe-stelfunctie	Werking van de elektrische nood-/bijverwarming
Mono-energetisch bedrijf	De elektrische nood-/bijverwarming waarborgt de verwarmingsmodus en genereert hogere warmwatertemperaturen, wanneer het bivalentiepunt te laag is.
Noodwerking	Wanneer de warmtepomp bij een storing uitvalt, wordt het verwarmingsvermogen overgenomen door de elektrische nood-/bijverwarming.

U kunt kiezen tussen twee aansluitmogelijkheden. De compressoraansluiting blijft eenfasig.

Aansluitmogelijkheid	Aansluittype
A	gescheiden aansluiting voor compressor en nood-/bijverwarming
B	aansluiting voor compressor en nood-/bijverwarming met 5-aderige kabel

Aansluitmogelijkheid A (230 V)

▶ Sluit de elektriciteitskabels aan, zoals op de volgende afbeelding wordt getoond.



XD1 Compressor (inverter)

L, N, PE

XD1 Elektrische nood-/bijverwarming (NHZ)

L', L'', N', N'', PE

XD3 Stuurspanning

L, N, PE

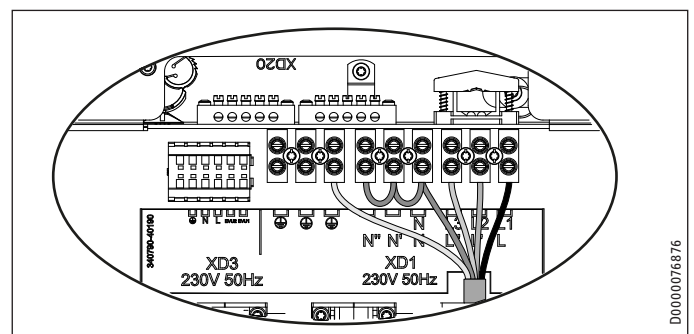
▶ Leid alle elektriciteitskabels door de trekontlastingen. Controleer de goede werking van de trekontlastingen.

Als geen spanning wordt aangesloten op het vrijgavesignaal van de energiemaatschappij, start de warmtepomp niet op.

▶ Installeer een brug tussen EVU1 en EVU2, wanneer er geen rondstuurontvanger aangesloten wordt.

Aansluitmogelijkheid B (400 V)

▶ Sluit de elektriciteitskabels aan, zoals op de volgende afbeelding wordt getoond.



XD1 Compressor (inverter)

Elektrische nood-/bijverwarming (NHZ)

L1, L2, L3, N, PE

XD3 Stuurspanning

L, N, PE

▶ Verbind aansluitingen N, N' en N'' met een brug.

▶ Leid alle elektriciteitskabels door de trekontlastingen. Controleer de goede werking van de trekontlastingen.

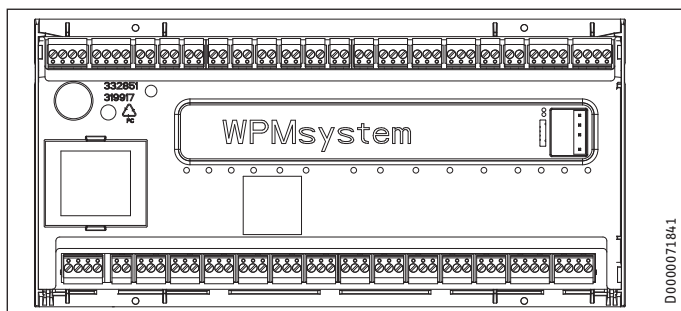
Als geen spanning wordt aangesloten op het vrijgavesignaal van de energiemaatschappij, start de warmtepomp niet op.

▶ Installeer een brug tussen EVU1 en EVU2, wanneer er geen rondstuurontvanger aangesloten wordt.

INSTALLATIE

Elektrische aansluiting

10.2.2 Aansluitbezetting warmtepompmanager



Veiligheidslaagspanning

X1.1	+	+	CAN (aansluiting voor warmtepomp en warmtepompuitbreiding WPE)
CAN A	-	-	
	L	L	
	H	H	
X1.2	+	+	CAN (FES)
CAN B	-	-	
	L	L	
	H	H	
X1.3	Signaal	1	Buitenvoeler
	Massa	2	
X1.4	Signaal	1	Buffersensor (verwarmingscircuitsensor 1)
	Massa	2	
X1.5	Signaal	1	Aanvoervoeler
	Massa	2	
X1.6	Signaal	1	Voeler verwarmingscircuit 2
	Massa	2	
X1.7	Signaal	1	Voeler verwarmingscircuit 3
	Massa	2	
X1.8	Signaal	1	Voeler warmwaterboiler
	Massa	2	
X1.9	Signaal	1	
	Massa	2	
X1.10	Signaal	1	2e warmtegenerator (2e WE)
	Massa	2	
X1.11	Signaal	1	VL koelen
	Massa	2	
X1.12	Signaal	1	Circulatiesensor
	Massa	2	
X1.13	Signaal	1	Afstandsbediening FE7/Telefoonschakelaar/
	Massa	2	Stooklijnoptimalisatie/SG Ready
	Signaal	3	
X1.14	ongeregeld 12 V	+	Analoge ingang 0...10 V
	Ingang	IN	
	GND	⊥	
X1.15	ongeregeld 12 V	+	Analoge ingang 0...10 V
	Ingang	IN	
	GND	⊥	
X1.16	Signaal	1	PWM uitgang 1
	Massa	2	
X1.17	Signaal	1	PWM uitgang 2
	Massa	2	
X1.18	+	+	CAN (aansluiting voor afstandsbediening FET
CAN B	-	-	en Internet Service Gateway ISG)
	L	L	
	H	H	
X1.19	+	+	CAN (aansluiting voor warmtepomp en warm-
CAN A	-	-	tepompuitbreiding WPE)
	L	L	
	H	H	

Netspanning

X2.1	L	L	Voeding
	L	L	
	N	N	
	PE	⊕	

Netspanning

X2.2	L' (ingang energimaatschappij)	L'	L' (ingang energimaatschappij)
	L* (pompen L)	L* (pompen L)	L* (pompen L)
X2.3	L	L	Verwarmingscircuitpomp 1
	N	N	
	PE	⊕ PE	
X2.4	L	L	Verwarmingscircuitpomp 2
	N	N	
	PE	⊕ PE	
X2.5	L	L	Verwarmingscircuitpomp 3
	N	N	
	PE	⊕ PE	
X2.6	L	L	Bufferpomp 1
	N	N	
	PE	⊕ PE	
X2.7	L	L	Bufferpomp 2
	N	N	
	PE	⊕ PE	
X2.8	L	L	Warmwatercirculatiepomp
	N	N	
	PE	⊕ PE	
X2.9	L	L	Bronpomp/ontdooien
	N	N	
	PE	⊕ PE	
X2.10	L	L	Storingsuitgang
	N	N	
	PE	⊕ PE	
X2.11	L	L	Circulatiepomp/2. WE warm water
	N	N	
	PE	⊕ PE	
X2.12	L	L	2. WE verwarming
	N	N	
	PE	⊕ PE	
X2.13	L	L	Koelen
	N	N	
	PE	⊕ PE	
X2.14	Mengklep OPEN	▲	Mengklep verwarmingscircuit 2
	N	N	(X2.14.1 Mengklep OPEN
	PE	⊕ PE	X2.14.2 Mengklep DICHT)
	Mengklep DICHT	▼	
X2.15	Mengklep OPEN	▲	Mengklep verwarmingscircuit 3
	N	N	(X2.15.1 Mengklep OPEN
	PE	⊕ PE	X2.15.2 Mengklep DICHT)
	Mengklep DICHT	▼	



Info

Bij iedere fout aan het toestel schakelt uitgang X2.10 een 230 V-signaal.

Bij tijdelijke fouten schakelt de uitgang gedurende een bepaalde periode het signaal door.

Bij fouten die tot een permanente uitschakeling van het toestel leiden, schakelt de uitgang voortdurend door.

► U kunt het gedrag van de uitgang bepalen met de parameter "INGEBRUIKNAME / I/O CONFIGURATIE / UITGANG X 2.10".

10.3 Veiligheidstemperatuurbegrenzer voor oppervlakteverwarming



Materiële schade

Om in geval van een defect eventuele schade door een verhoogde aanvoertemperatuur in de oppervlakteverwarming te vermijden, installeert u een veiligheidstemperatuurbegrenzer om de systeemtemperatuur te begrenzen.

10.4 Sensormontage

- ▶ Houd bij de installatie van een sensor rekening met de ingebruiknamehandleiding van de warmtepompmanager (zie hoofdstuk "Aansluiting externe componenten").

11. Ingebruikname

Alle instellingen in de ingebruiknamehandleiding van de warmtepompmanager, de ingebruikname van het toestel, alsmede de opleiding van de gebruiker moeten uitgevoerd worden door een installateur.

De ingebruikname moet overeenkomstig deze bedienings- en installatiehandleiding en de handleidingen van de warmtepompmanager plaatsvinden. Voor de ingebruikname kunt u een beroep doen op onze klantenservice (tegen betaling).

Als u dit toestel commercieel gebruikt, dient u voor de ingebruikname rekening te houden met de voorschriften van de bedrijfsveiligheidsverordening. Meer informatie hieromtrent vindt u bij de bevoegde toezichthoudende instantie (bijv. TÜV).

11.1 Controle voor de ingebruikname

- ▶ Controleer de hierna vermelde punten voor de ingebruikname.

11.1.1 Verwarmingsinstallatie

- Heeft u de verwarmingsinstallatie met de juiste druk gevuld?
- Heeft u de automatische ontluchter op de multifunctionele groep (MFG) na het ontluchten weer gesloten?



Materiële schade

- ▶ Houd bij vloerverwarmingen rekening met de maximale systeemtemperatuur.

11.1.2 Warmtebron



Materiële schade

Bij droogverwarmen met een brine-water-warmtepomp kan de warmtebron, in het bijzonder een aardwarmtesonde, overbelast worden. Daarbij bevriest de grond rond de aardwarmtesonde. De warmteoverdracht naar de grond wordt onherstelbaar beschadigd.

- ▶ Neem het hoofdstuk "Menustructuur/menu PROGRAMMA'S/OPWARMPROGRAMMA" in acht in de ingebruiknamehandleiding van de warmtepompmanager.

Het toestel is voorzien van een bronbeveiligingsfunctie. Wanneer een bepaalde brinetemperatuur niet bereikt wordt, vermindert het toestel automatisch het vermogen.

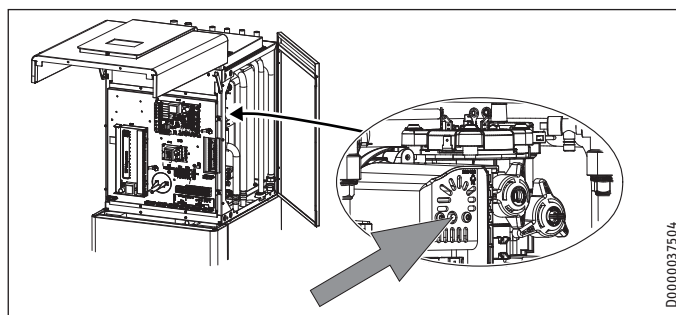
11.1.3 Temperatuursensor

- Heeft u de buitensensor en de dompel-/aanlegvoeler (in combinatie met buffervat) juist aangesloten en geplaatst?

11.1.4 Veiligheidstemperatuurbegrenzer

Bij een omgevingstemperatuur lager dan -15 °C is het mogelijk dat de veiligheidstemperatuurbegrenzer van de multifunctionele groep wordt geactiveerd.

- ▶ Controleer of de veiligheidstemperatuurbegrenzer is geactiveerd.



- ▶ Reset de veiligheidstemperatuurbegrenzer opnieuw door op de resettoets te drukken.

11.1.5 Netaansluiting

- Heeft u de netaansluiting vakkundig uitgevoerd?

11.2 Eerste ingebruikname

11.2.1 Spreidingsregeling activeren



Aanwijzing

- ▶ Gebruik het constante debiet (default-instelling) voor het koelen.

- ▶ Activeer de spreidingsregeling om het apparaat beter aan uw wensen aan te passen.

Parameters	Instelling
SPREIDINGSREGELING (INBEDRIJFSTELLING / LAADPOMPREGELING / VERWARMEN / AANSTURINGSWIJZE)	AAN
SPREIDINGSREGELING (INBEDRIJFSTELLING / LAADPOMPREGELING / WARM TAPWATER / AANSTURINGSWIJZE)	AAN

Bij de spreidingsregeling adviseren wij de volgende instellingen.

Parameters	Instelling [K]
SPREIDING (INGEBRUIKNAME / LAADPOMPREGELING / VERWARMEN / GEWENSTE WAARDEN)	8
SPREIDING (INGEBRUIKNAME / LAADPOMPREGELING / WARM WATER / GEWENSTE WAARDEN)	8

11.2.2 De stooklijn instellen

Het rendement van een warmtepomp neemt af naarmate de aanvoertemperatuur stijgt. Stel de stooklijn zorgvuldig in. Te hoog ingestelde stooklijnen leiden ertoe dat de zone- en thermostaatkleppen sluiten en dat het vereiste minimumdebiet in het verwarmingscircuit evt. niet bereikt wordt.

- ▶ Neem de ingebruiknamehandleiding van de WPM in acht.

Aan de hand van de volgende procedure kunt u de stooklijn correct instellen:

- ▶ Open de thermostatische of zonekranen in een referentieruimte volledig (bijv. woon- en badkamer). Het is aan te bevelen geen thermostatische kranen of zonekranen te monteren in de referentieruimte. Regel voor deze ruimtes de temperatuur met behulp van een afstandsbediening.

Overdracht van het toestel

- ▶ Pas bij verschillende buitentemperaturen (bijv. - 10 °C en + 10 °C) de stooklijn zo aan dat in de referentieruimte de gewenste temperatuur ingesteld wordt.

Richtwaarden voor het begin:

Parameters	Vloerverwarming	Radiatorverwarming
Verwarmingscurve	0,4	0,8
Regeldynamiek	100	100
Comfort temperatuur	20 °C	20 °C

- ▶ Wanneer de kamertemperatuur in het overgangsseizoen (ca. 10 °C buitentemperatuur) te laag is, moet u de comfort temperatuur verhogen.

Parameters

COMFORT TEMPERAATUUR (INSTELLINGEN/VERWARMEN/VERWARMINGSCIRCUIT)



Info

Wanneer er geen afstandsbediening geïnstalleerd is, leidt een verhoging van de comfort temperatuur tot een parallelle verschuiving van de stooklijn.

- ▶ Wanneer de kamertemperatuur bij lage buitentemperaturen te laag is, moet u de stooklijn verhogen.

Parameters

STIJGING VERWARMINGSCURVE (INSTELLINGEN/VERWARMEN/VERWARMINGSCIRCUIT)

- ▶ Wanneer u de stooklijn verhoogd heeft en er geen afstandsbediening in de referentieruimte geïnstalleerd is, moet u bij hogere buitentemperaturen de zonekraan of de thermostatische kraan in de referentieruimte op de gewenste temperatuur instellen.



Info

▶ Verlaag de temperatuur in het volledige gebouw niet door alle zonekranen of thermostatische kranen dicht te draaien, maar door gebruik te maken van de verlagingsprogramma's.

- ▶ Als alles correct uitgevoerd werd, kunt u het systeem op maximale bedrijfstemperatuur verwarmen en nogmaals ontluften.



Materiële schade

▶ Let bij oppervlakteverwarmingen op de maximaal toegelaten temperatuur voor deze oppervlakteverwarming.

11.2.3 Overige instellingen

- ▶ Neem voor verdere instellingen de gegevens in de ingebruiknamehandleiding van de WPM in acht.

Parameters

BUFFERWERKING (INSTELLINGEN / VERWARMEN / BASISINSTELLING)

WW VERMOGEN ZOMER (INSTELLINGEN / WARM WATER / BASISINSTELLING)

WW VERMOGEN WINTER (INSTELLINGEN / WARM WATER / BASISINSTELLING)

KOELEN (INSTELLINGEN)

12. Overdracht van het toestel

Leg aan de gebruiker de werking van het toestel uit en maak hem vertrouwd met het gebruik ervan.



Info

▶ Overhandig deze bedienings- en installatiehandleiding om deze zorgvuldig te bewaren. Alle informatie in deze aanwijzing moet zeer nauwkeurig worden opgevolgd. Hier vindt u instructies voor de veiligheid, de bediening, de installatie en het onderhoud van het toestel.

13. Buitendienststelling



Materiële schade

De voeding van de warmtepomp mag ook buiten de verwarmingsperiode niet worden onderbroken. Wordt deze wel onderbroken, dan is de vorstbescherming van de installatie niet langer gegarandeerd.

De warmtepomp wordt door de warmtepompmanager automatisch naar het zomer- of winterbedrijf geschakeld.



Materiële schade

▶ Houd rekening met de temperatuurgrenzen en het minimale circulatievolume aan de warmteafgiftezijde (zie hoofdstuk "Technische gegevens/Gegevenstabel").

13.1 Stand-bybedrijf

Om de installatie buiten dienst te stellen is het voldoende de warmtepompmanager op "stand-bywerking" in te stellen. De veiligheidsfuncties ter bescherming van de installatie, alsmede ten behoeve van de vorstbescherming blijven zoals deze zijn.

13.2 Spanningsonderbreking

Neem de volgende info in acht, wanneer de installatie permanent van het stroomnet dient te worden ontkoppeld:



Materiële schade

▶ Maak de installatie aan de waterzijde leeg terwijl de warmtepomp volledig uitgeschakeld is en wanneer er vorstgevaar bestaat.

14. Storingen verhelpen



WAARSCHUWING elektrische schok

- ▶ Schakel het toestel voor werkzaamheden aan de aansluitingen spanningsvrij.
- Nadat het toestel spanningsvrij is geschakeld, kan het nog gedurende 5 minuten onder spanning staan, omdat de condensatoren op de inverter nog moeten ontladen.



Info

- ▶ Houd rekening met de handleiding van de warmtepompmanager.



Info

- Uitsluitend daarvoor opgeleide installateurs mogen de volgende controleaanwijzingen uitvoeren.



Info

- Controleer de afdichtingsband, wanneer u het toestel opent. De afdichtingsband is nodig voor het genereren van de noodzakelijke onderdruk.
- ▶ Vervang de afdichtingsband, indien nodig.



Info

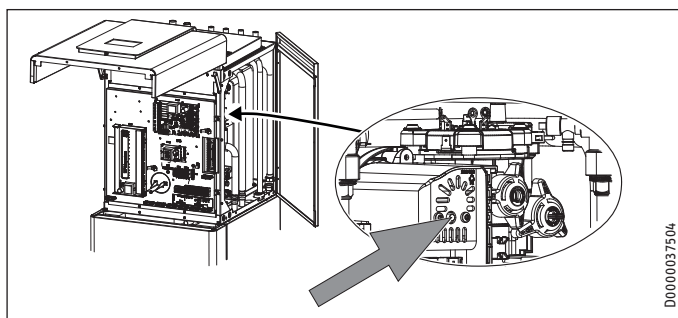
- De ingebouwde ventilator moet een onderdruk van ten minste 30 Pa genereren.
- ▶ Test de onderdruk met een barometer aan de achterzijde van het toestel.

14.1 Veiligheidstemperatuurbegrenzer resetten

Wanneer de temperatuur van het verwarmingswater hoger wordt dan 75 °C, schakelt de elektrische nood-/bijverwarming uit.

Wanneer de elektrische nood-/bijverwarming niet uitschakelt, wordt bij een cv-watertemperatuur van 89 °C de veiligheidstemperatuurbegrenzer in werking gesteld.

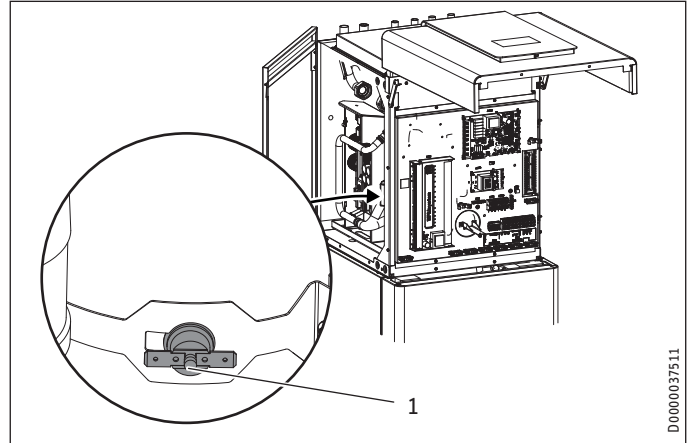
- ▶ Los de storingsbron op.



- ▶ Reset de veiligheidstemperatuurbegrenzer opnieuw door op de resettoets te drukken. Gebruik daarvoor eventueel een spits voorwerp.
- ▶ Controleer of het verwarmingswater met voldoende debiet wordt gecirculeerd.

14.2 Temperatuurbegrenzer compressor resetten

Wanneer de heetgastemperatuur hoger wordt dan 120 °C, schakelt de compressor uit.



- 1 Temperatuurbegrenzer resetknop

- ▶ Schakel het toestel spanningsvrij.
- ▶ Los de storingsbron op.



Info

- ▶ Reset de veiligheidstemperatuurbegrenzer niet bij temperaturen hoger dan 65 °C.

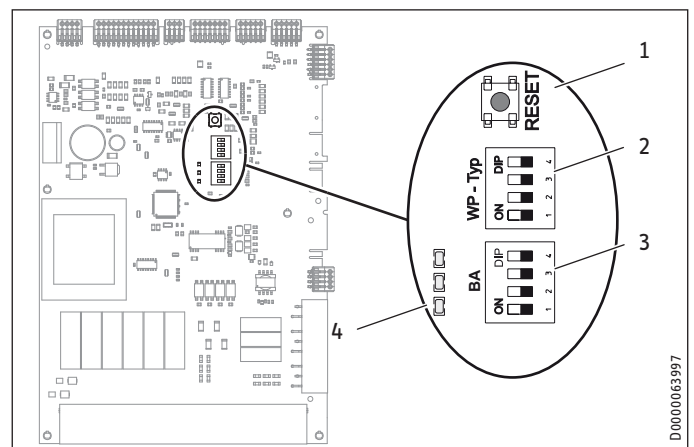
- ▶ Reset de veiligheidstemperatuurbegrenzer opnieuw door op de resettoets te drukken.

14.3 Controle van de schuifschakelaar op de IWS

Wanneer in geval van service de fout met behulp van de warmtepompmanager niet gevonden wordt, moeten in geval van nood de schakelkasten geopend worden en moeten de instellingen op de IWS gecontroleerd worden.

- ▶ Demonteer de bovenste kap (zie hoofdstuk "Montage/transport/toestel opsplitsen/bovenste frontkap verwijderen").

IWS



- 1 Resetknop
- 2 Schuifschakelaar (WP-type)
- 3 Schuifschakelaar (BA)
- 4 Led's

INSTALLATIE

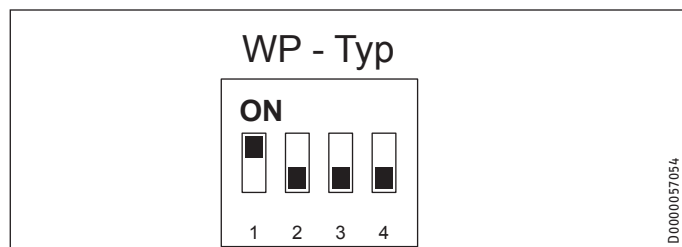
Onderhoud

Schuifschakelaar (WP-type)

Met de schuifschakelaar (WP-type) kunt u op de IWS de verschillende warmtepomptypes instellen.

Fabrieksinstelling

Compressorwerking met elektrische nood-/bijverwarming



- ▶ Controleer of de schuifschakelaar correct ingesteld is.

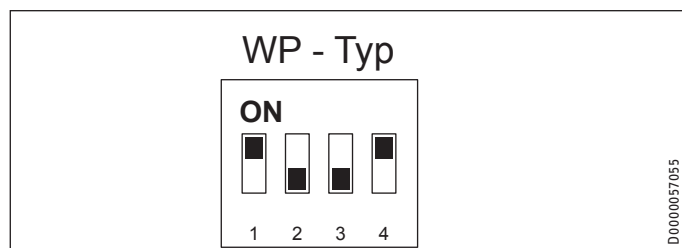
Compressorwerking met een externe tweede warmteopwkker



Materiële schade

Het is in dit geval niet toegestaan de elektrische nood-/bijverwarming aan te sluiten.

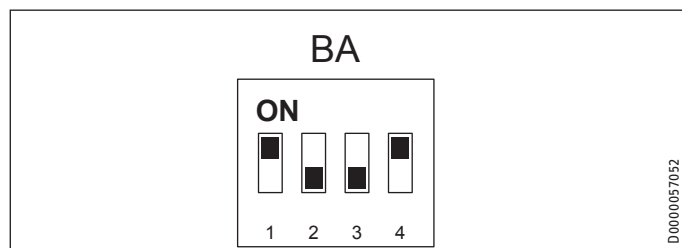
Als het toestel bivalent met een externe, tweede warmteopwkker gebruikt wordt, moet de schuifschakelaar in de volgende stand gezet worden.



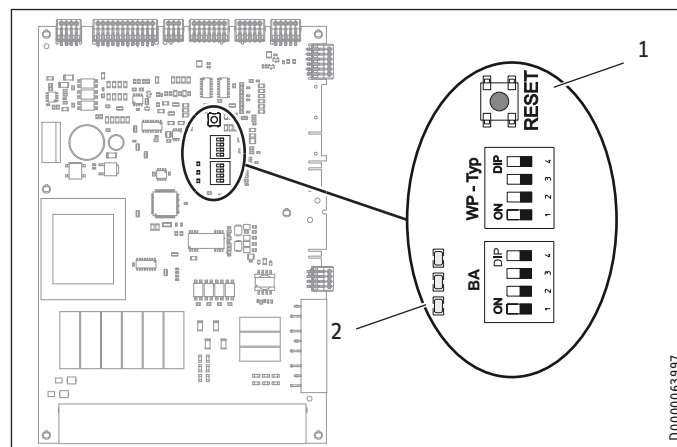
Schuifschakelaar (BA)

- ▶ Controleer of de schuifschakelaar (BA) in de juiste positie staat.

Verwarmings- en koelbedrijf



14.4 Lichtdiodes (IWS)



- 1 Resetknop
- 2 led's

De betekenis van de lichtdiodes op de IWS wordt in de volgende tabel aangegeven.

LED-indicator	Betekenis
Rode led knippert	Enmalige storing. Toestel wordt uitgeschakeld. Het toestel herstart na 10 minuten. De led dooft.
Rode led is verlicht	Er zijn meerdere fouten opgetreden. Het toestel wordt uitgeschakeld. Het toestel herstart pas nadat het op de IWS werd gereset. De interne storingsteller wordt daarbij gereset. Het toestel kan na 10 minuten weer in bedrijf worden genomen. De led dooft.
Groene led in het midden knippert	De warmtepomp wordt geïnitieerd.
Groene led in het midden brandt	De warmtepomp is geïnitieerd en er is een actieve verbinding met de WPM.

Storingen die door de rode led gemeld worden:

- Hogedrukstoring
- Lagedrukstoring
- Groepsstoring
- Hardwarefout op de IWS

14.5 Toets Reset

Als de IWS foutief werd geïnitieerd, kunt u met deze toets de instellingen resetten.

- ▶ Houd hiervoor ook rekening met hoofdstuk "Resetmogelijkheden" in de gebruikshandleiding van de warmtepompmanager.

15. Onderhoud



WAARSCHUWING elektrische schok

- ▶ Maak het toestel stroomvrij voordat u start met onderhouds- en reinigingswerkzaamheden door alle polen van de stroomnet los te maken.

Nadat het toestel spanningsvrij is geschakeld, kan het nog gedurende 5 minuten onder spanning staan, omdat de condensatoren op de inverter nog moeten ontladen.

INSTALLATIE

Onderhoud



Info

Controleer de afdichtingsband, wanneer u het toestel opent. De afdichtingsband is nodig voor het genereren van de noodzakelijke onderdruk.

- ▶ Vervang de afdichtingsband, indien nodig.

Wij adviseren om periodiek een inspectie (controleren van de actuele toestand) en indien nodig een onderhoudsbeurt (herstellen van de nominale toestand) uit te voeren.

- ▶ Controleer de uitblaasopening aan de bovenzijde van het toestel en de aanzuigopening aan de zijkant van het toestel (visuele inspectie). Los vervuiling en verstoppingen onmiddellijk op.

15.1 Warmwaterboiler

Toestel openen

- ▶ Demonteer de bovenste en de onderste frontkap (zie hoofdstuk "Montage/transport/toestel openen").

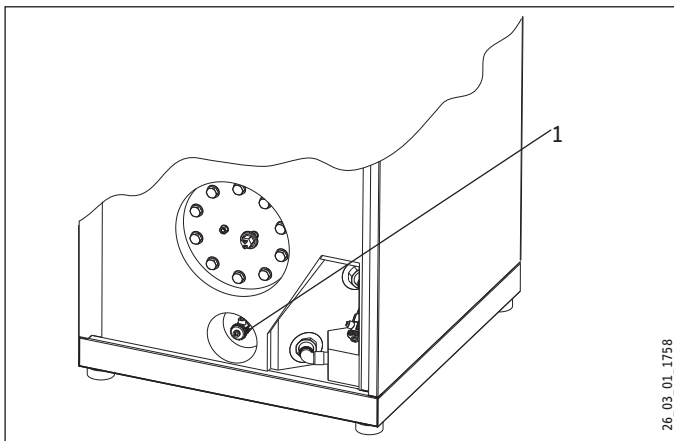
Warmwaterboiler aftappen



WAARSCHUWING verbranding

Tijdens het leegmaken van de warmwaterboiler kan er heet water uitlopen.

- ▶ Sluit de afsluitklep in de koudwatertoevoerleiding.
- ▶ Open de warmwaterafsluiters van alle aftappunten.



1 Aftapping

- ▶ Tap de warmwaterboiler via de aftapopening af.

Merk op dat er in het onderste gedeelte van de boiler een weinig restwater achterblijft.

Reinigen en ontkalken

- ▶ Verwijder de flensplaat.
- ▶ Reinig de warmwaterboiler door de revisieopening.
- ▶ Gebruik geen ontkalkingspomp. Gebruik geen ontkalkingsmiddelen om de emallering en de veiligheidsanodes te reinigen.

Veiligheidsanodes vervangen

In de warmwaterboiler zijn twee veiligheidsanodes ingebouwd als bescherming tegen corrosie. Een van de veiligheidsanodes heeft een verbruiksindicator.

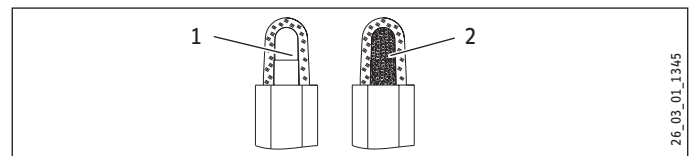
- ▶ Controleer de veiligheidsanode regelmatig.

Het is aan te bevelen de veiligheidsanodes uiterlijk twee jaar na de eerste ingebruikname van het toestel te controleren.



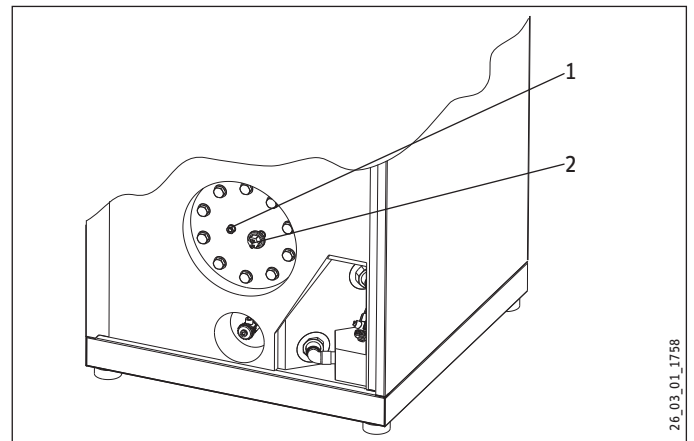
Materiële schade

Vervang de veiligheidsanodes wanneer de kleur van de veiligheidsanode met de verbruiksindicator van wit naar rood is veranderd.



1 wit = veiligheidsanode OK

2 rood = veiligheidsanodes vervangen



1 Veiligheidsanode zonder verbruiksindicator

2 Veiligheidsanode met verbruiksindicator

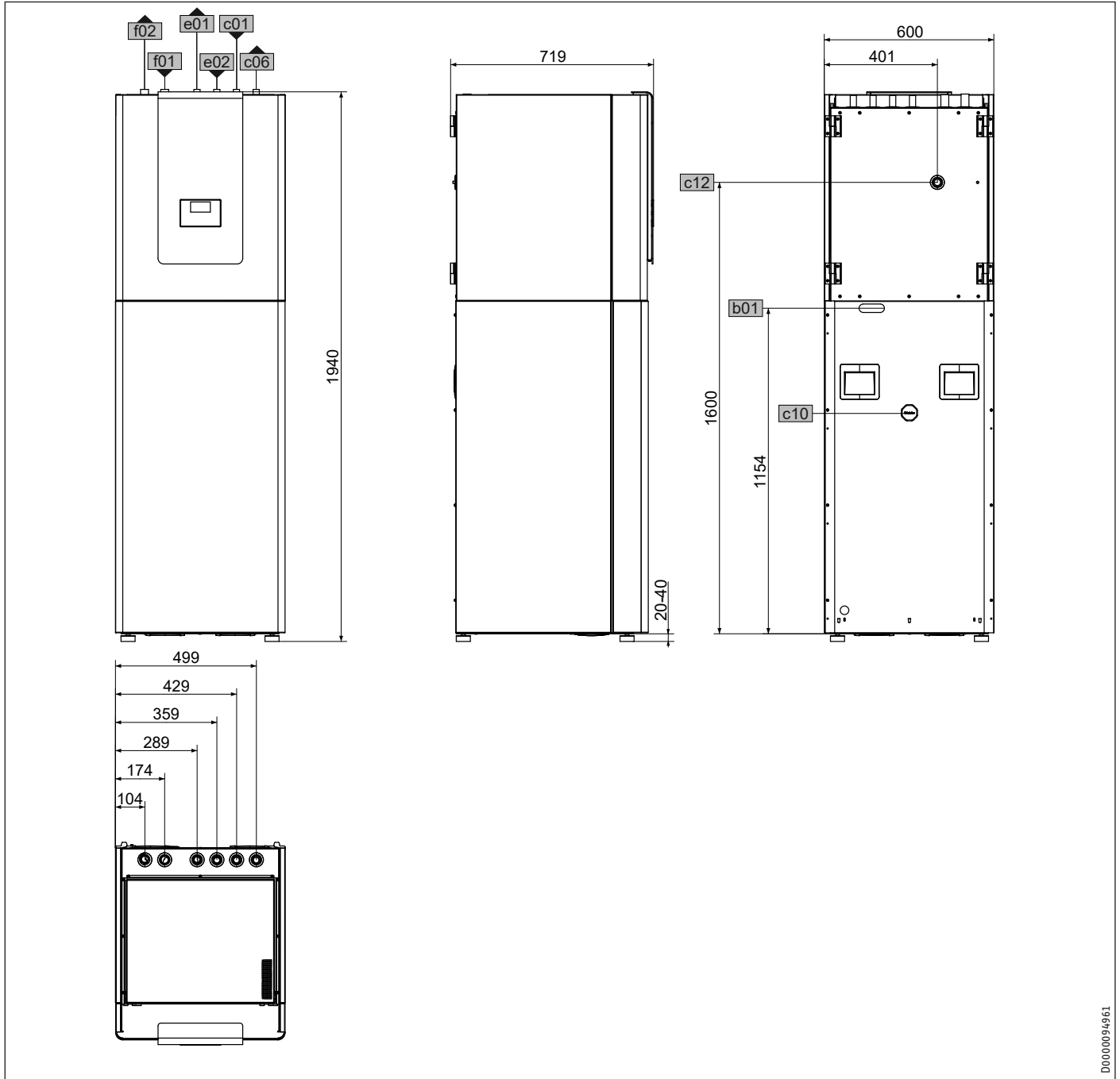


Materiële schade

De veiligheidsanodes dient u overeenkomstig de afbeelding te monteren.

16. Technische gegevens

16.1 Afmetingen en aansluitingen



D0000094961

INSTALLATIE

Technische gegevens

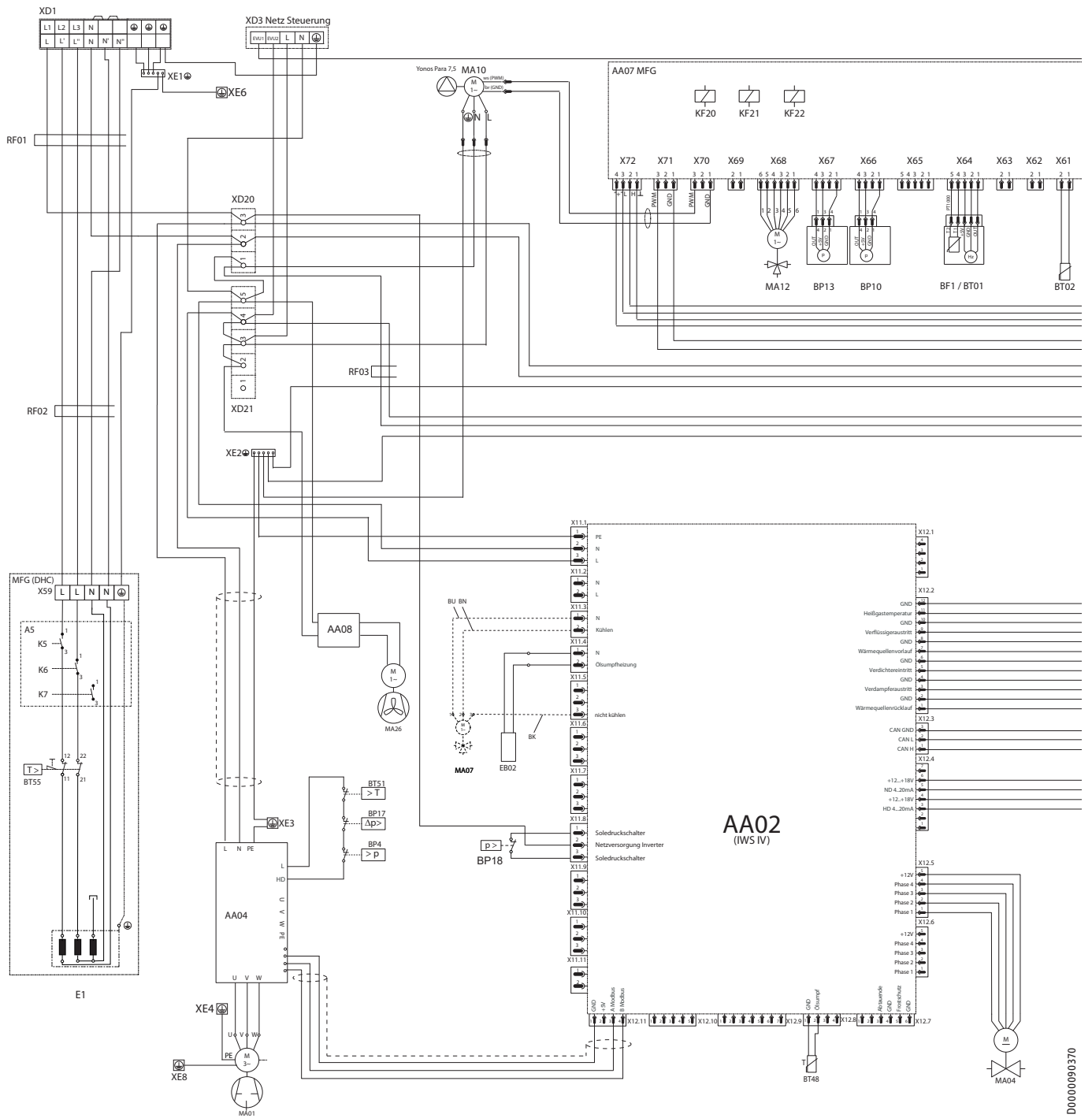
			WPE-I 04 HW 230 Premium	WPE-I 06 HW 230 Premium	WPE-I 08 HW 230 Premium	WPE-I 12 HW 230 Premium	WPE-I 15 HW 230 Premium
b01	Doorvoer elektr.kabels						
c01	Koudwatertoevoer	Diameter	mm	22	22	22	22
c06	Warmwateruitloop	Diameter	mm	22	22	22	22
c10	Circulatie						
c12	Veiligheidsklep afvoer	Diameter	mm	22	22	22	22
e01	Verwarming aanvoer	Diameter	mm	22	22	22	22
e02	Verwarming retour	Diameter	mm	22	22	22	22
f01	Warmtebron aanvoer	Diameter	mm	28	28	28	28
f02	Warmtebron retour	Diameter	mm	28	28	28	28

			WPE-I 04 HKW 230 Premium	WPE-I 06 HKW 230 Premium	WPE-I 08 HKW 230 Premium	WPE-I 12 HKW 230 Premium	WPE-I 15 HKW 230 Premium
b01	Doorvoer elektr.kabels						
c01	Koudwatertoevoer	Diameter	mm	22	22	22	22
c06	Warmwateruitloop	Diameter	mm	22	22	22	22
c10	Circulatie						
c12	Veiligheidsklep afvoer	Diameter	mm	22	22	22	22
e01	Verwarming aanvoer	Diameter	mm	22	22	22	22
e02	Verwarming retour	Diameter	mm	22	22	22	22
f01	Warmtebron aanvoer	Diameter	mm	28	28	28	28
f02	Warmtebron retour	Diameter	mm	28	28	28	28

INSTALLATIE

Technische gegevens

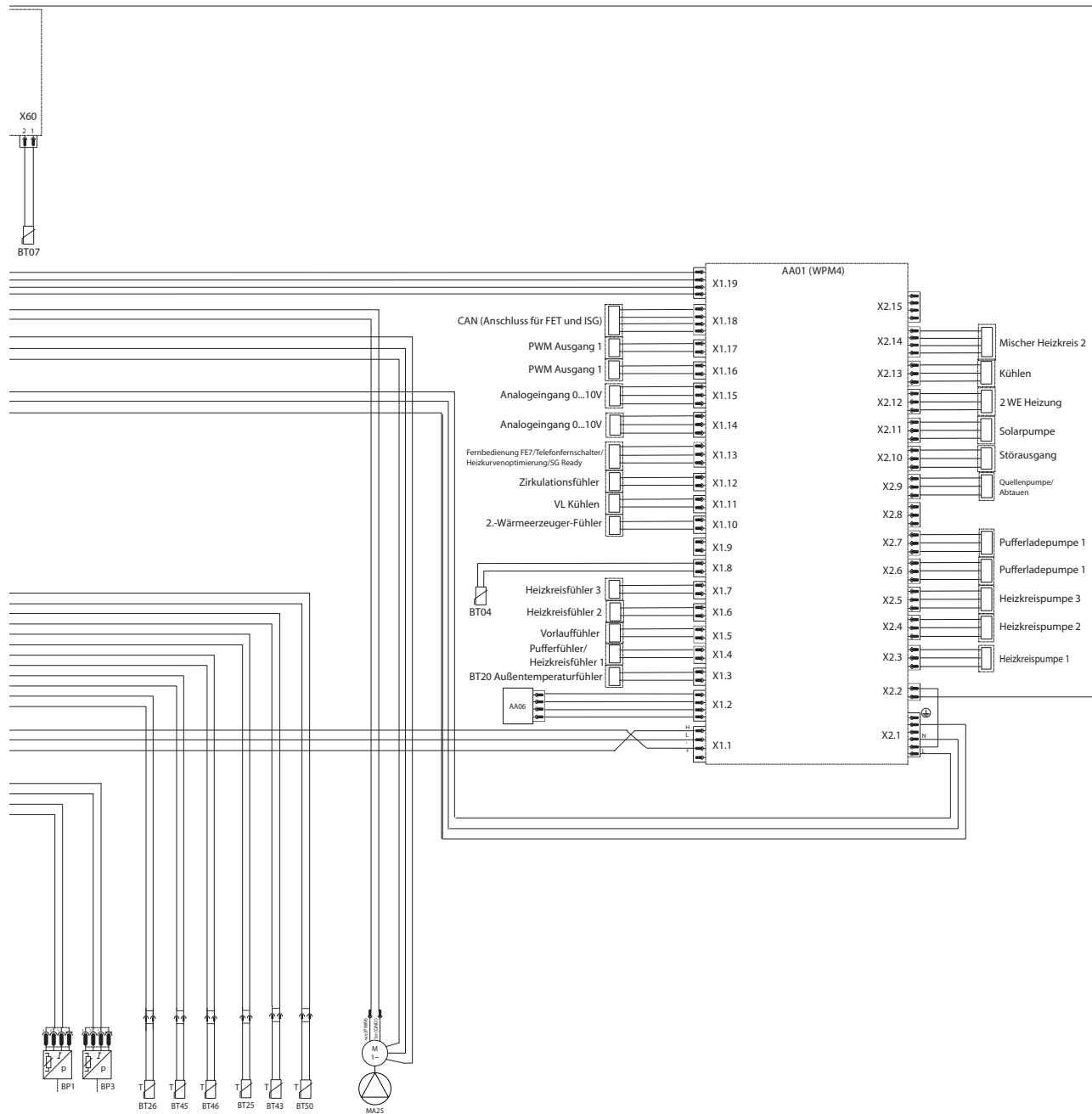
16.2 Elektrisch schakelschema



D0000090370

INSTALLATIE

Technische gegevens



D0000090370

Legenda

AA01	Warmtepompmanager (WPM)	X1.2	WPM CAN-bedieningspaneel
AA02	Geïntegreerde warmtepompsturing (IWS)	X1.3	WPM-buitentemperatuursensor
AA04	Inverter compressor	X1.4	WPM buffersensor/VK 1
AA06	Bedieningseenheid	X1.6	WPM VK 2
AA07	Multifunctionele groep MFG 3.2	X1.8	WPM-warmwatersensor
AA08	Netvoeding ventilator	X1.10	WPM 2e warmtegenerator-sensor
BF1	Debietsensor verwarming	X1.11	WPM VL koelen
BL01	Vlotterschakelaar	X1.12	WPM WW onder
BP1	Hogedruksensor (34 bar)	X1.14	WPM analoge ingang 0...10 V
BP3	Lagedruksensor (16 bar)	X1.15	WPM analoge ingang 0...10 V
BP4	Hogedrukbeveiligingsschakelaar (34 bar)	X1.16	WPM solarpomp PBM
BP10	Druksensor verwarmingscircuit	X1.17	WPM 2e warmtegenerator PBM
BP13	Druksensor warmtebron	X1.19	WPM CAN MFG
BP17	Drukverschilschakelaar onderdruk binnenruimte	X2.1	WPM net
BP18	Drukschakelaar warmtebron	X2.2	WPM energiemaatschappij
BT01	Temperatuursensor cv-aanvoer - PT1000	X2.3	WPM VK-pomp 1
BT02	Temperatuursensor cv-retour - PT1000	X2.4	WPM mengkleppomp 1/VK-pomp 2
BT07	Temperatuursensor cv-aanvoer MFG - PT1000	X2.10	WPM storingsuitgang
BT20	Temperatuursensor buitenlucht - PT1000	X2.11	WPM solarpomp
BT25	Temperatuursensor warmtebronaanvoer - PT1000	X2.14	WPM mengklep 1
BT26	Temperatuursensor warmtebronretour - PT1000	X11.1	IWS-stekker 3-polig - net sturing
BT43	Temperatuursensor condensoruitgang - PT1000	X11.3	IWS-stekker 2-polig - ontdooiklep
BT45	Temperatuurvoeler verdamperuitgang	X11.4	IWS-stekker 2-polig - oliecarterverwarming
BT46	Temperatuursensor compressoringang PT1000	X11.8	IWS-stekker 3-polig - blokkeertijd energiemaatschappij
BT48	Temperatuursensor oliecarter - PT1000	X12.1	IWS-klikstekker 4-polig - ventilator PBM
BT50	Temperatuursensor heet gas - PT1000	X12.2	IWS-klikstekker 12-polig - temperatuursensor 1
BT51	Temperatuurschakelaar compressorbehuizing	X12.3	IWS-klikstekker 3-polig - BUS-aansluiting
BT55	Veiligheidstemperatuurbegrenzer MFG	X12.4	IWS-klikstekker 7-polig - HD/LD-druk
EB02	Oliecarterverwarming	X12.5	IWS-klikstekker 5-polig - expansieventiel
KF06	Magneetschakelaar	X12.6	IWS-klikstekker 5-polig - inverterkoeling ventiel
KF20	Relais nood-/bijverwarming MFG	X12.7	IWS-klikstekker 6-polig - temperatuursensor 2
KF21	Relais nood-/bijverwarming MFG	X12.9	IWS-klikstekker 7-polig - drukverschilsensor lucht
KF22	Relais nood-/bijverwarming MFG	X12.11	IWS-klikstekker 4-polig - Modbus inverter
MA01	Motor compressor		
MA04	Stappenmotor elektrisch expansieventiel		
MA07	Motor omschakelklep verwarmen/koelen		
MA10	Circulatiepomp		
MA12	Motor omschakelklep ww-verwarming		
MA25	Motor pomp warmtebron		
MA26	Afzuigventilator		
RF01	Ferriering toevoerleiding compressor, nood-/bijverwarming		
RF02	Ferriering toevoerleiding nood-/bijverwarming		
RF03	Ferriering WPM-toevoerleiding		
XD1	Aansluitklem extern nood-/bijverwarming, net WP		
XD3	Aansluitklem externe besturing		
XD20	Verdeelklem		
XD21	Verdeelklem		
XE1	Aardingsblok		
XE2	Aardingsblok		
XE3	Steunpunt aarding inverterplaat		
XE4	Steunpunt aarding inverterkoeling		
XE6	Steunpunt aarding bedieningspaneelplaat		
XE8	Steunpunt aarding trilplaat		
X1.1	WPM CAN Geïntegreerde WP-sturing IWS		

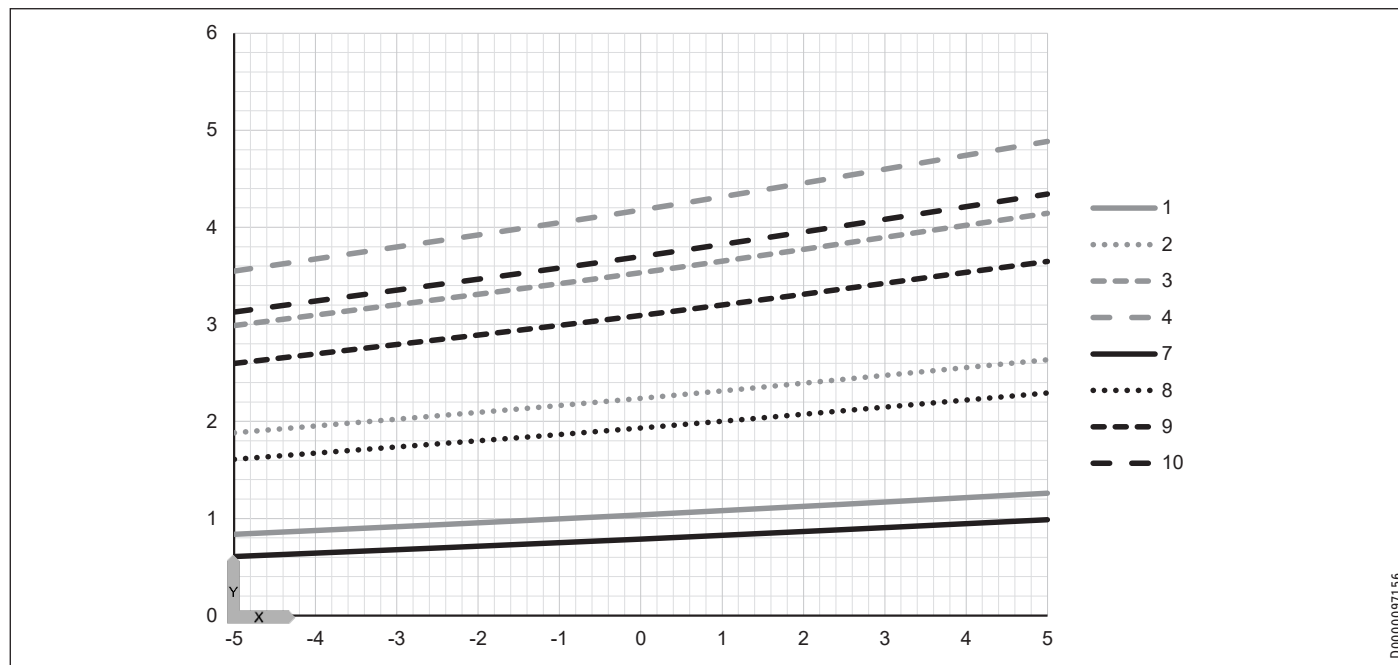
INSTALLATIE

Technische gegevens

16.3 Vermogensdiagrammen

16.3.1 WPE-I 04 HW 230 Premium | WPE-I 04 HKW 230 Premium

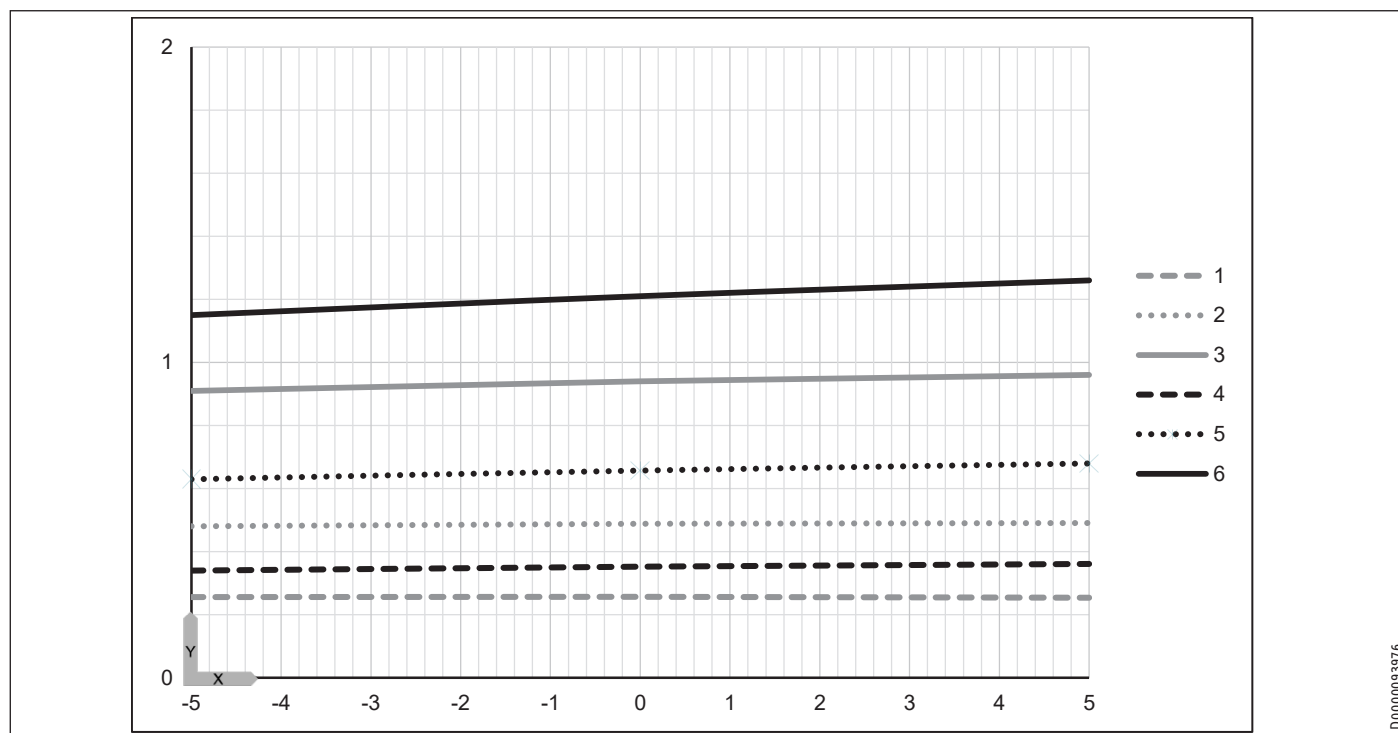
Verwarmingsvermogen



D0000097156

	X Ingangstemperatuur van het WQA-medium [°C]	Y Verwarmingsvermogen [kW]
Aanvoertemperatuur	35 °C	55 °C
Vermogen [Hz]	1 Min. 2 40 3 60 4 80	7 Min. 8 40 9 60 10 80

Verbruik



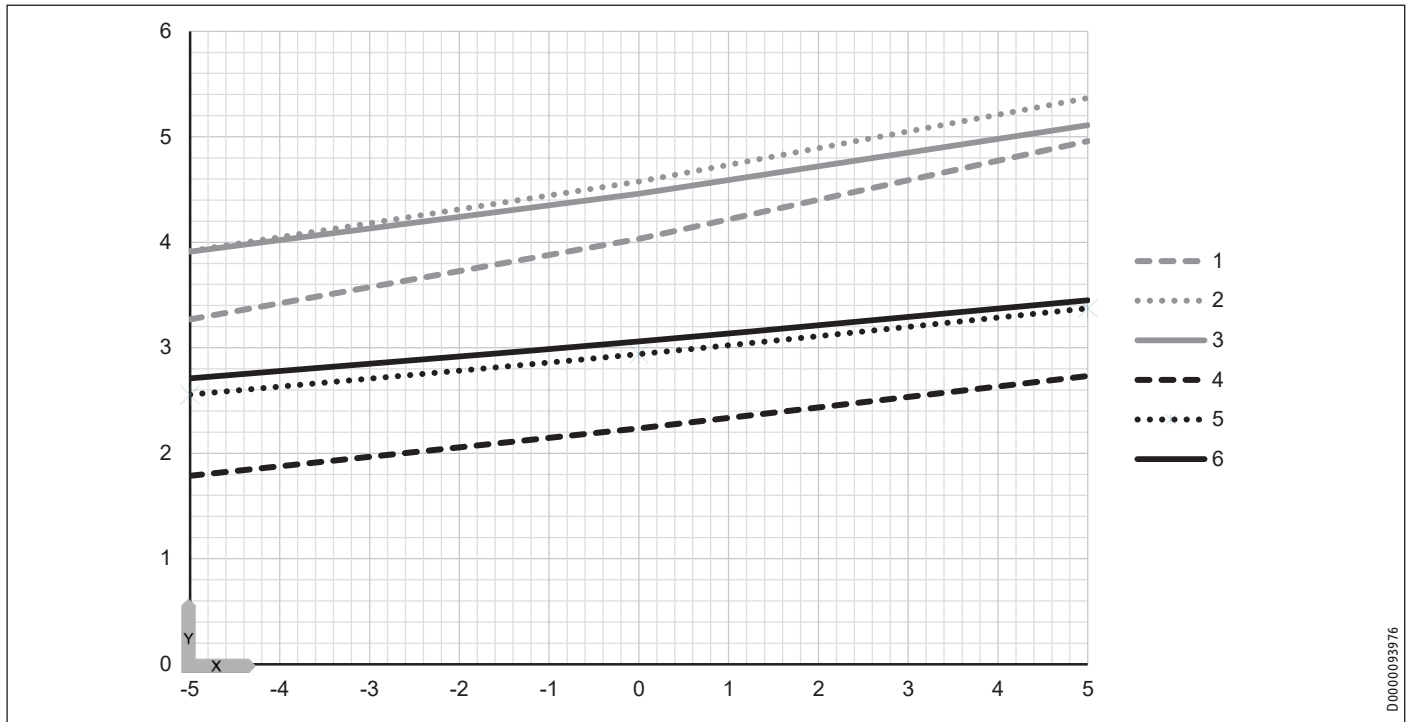
D0000093976

	X Ingangstemperatuur van het WQA-medium [°C]	Y Verbruik [kW]
Aanvoertemperatuur	35 °C	55 °C
Vermogen	1 1 % 2 50 % 3 100 %	4 1 % 5 50 % 6 100 %

INSTALLATIE

Technische gegevens

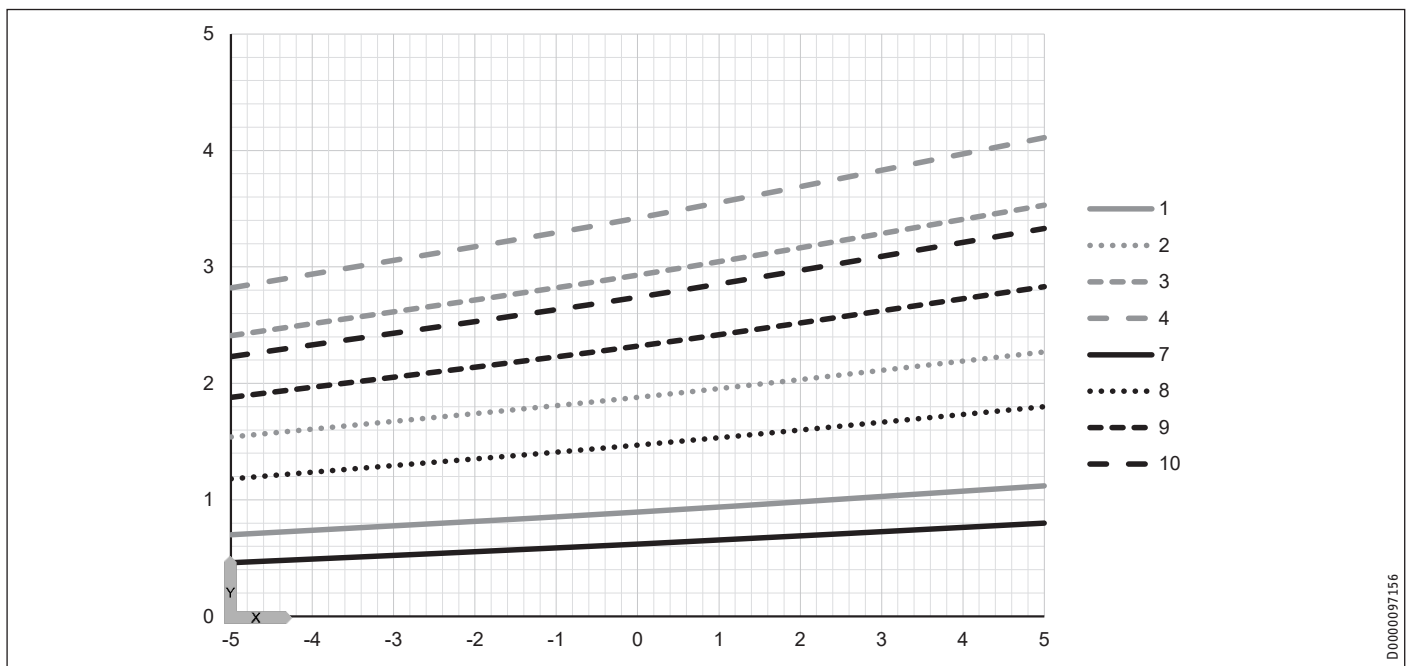
COP



D0000093976

	X Ingangstemperatuur van het WQA-medium [°C]	Y Vermogensgetal e [-]
Aanvoertemperatuur	35 °C	55 °C
Vermogen	1 1 % 2 50 % 3 100 %	4 1 % 5 50 % 6 100 %

koelvermogen



D0000097156

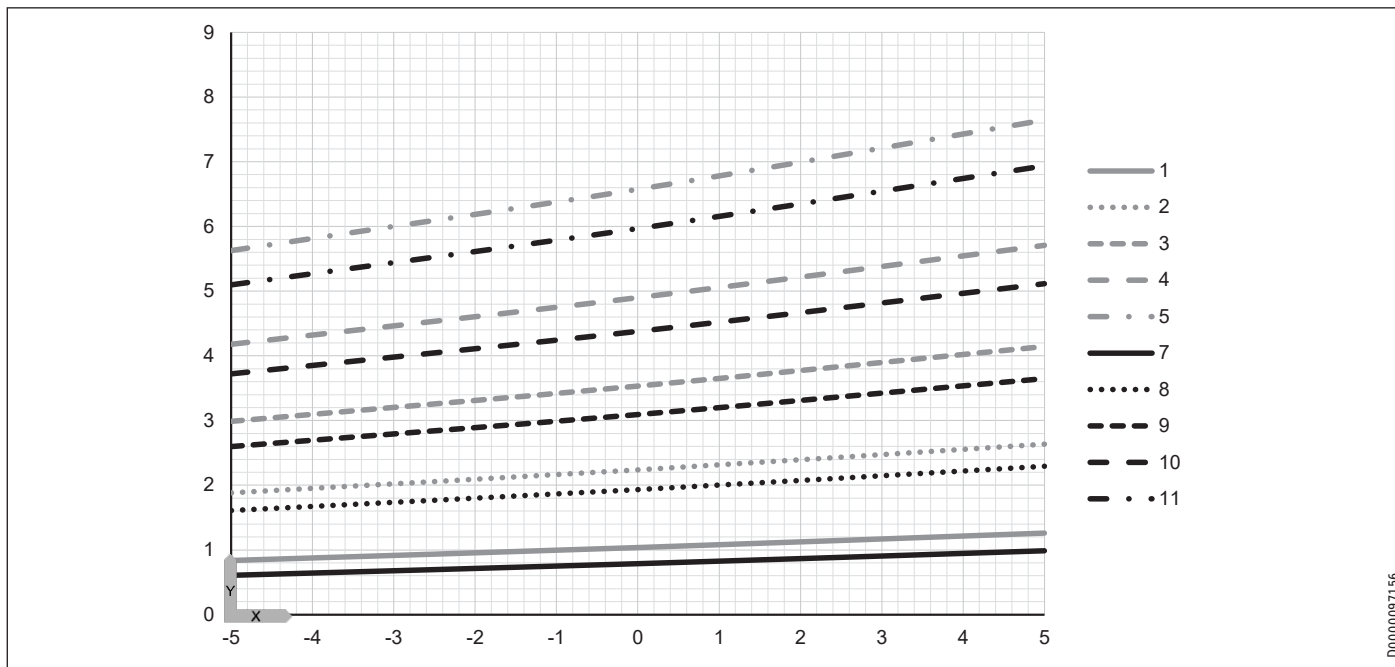
	X Ingangstemperatuur van het WQA-medium [°C]	Y koelvermogen [kW]
Aanvoertemperatuur	35 °C	55 °C
Vermogen [Hz]	1 Min. 2 40 3 60 4 80	7 Min. 8 40 9 60 10 80

INSTALLATIE

Technische gegevens

16.3.2 WPE-I 06 HW 230 Premium | WPE-I 06 HKW 230 Premium

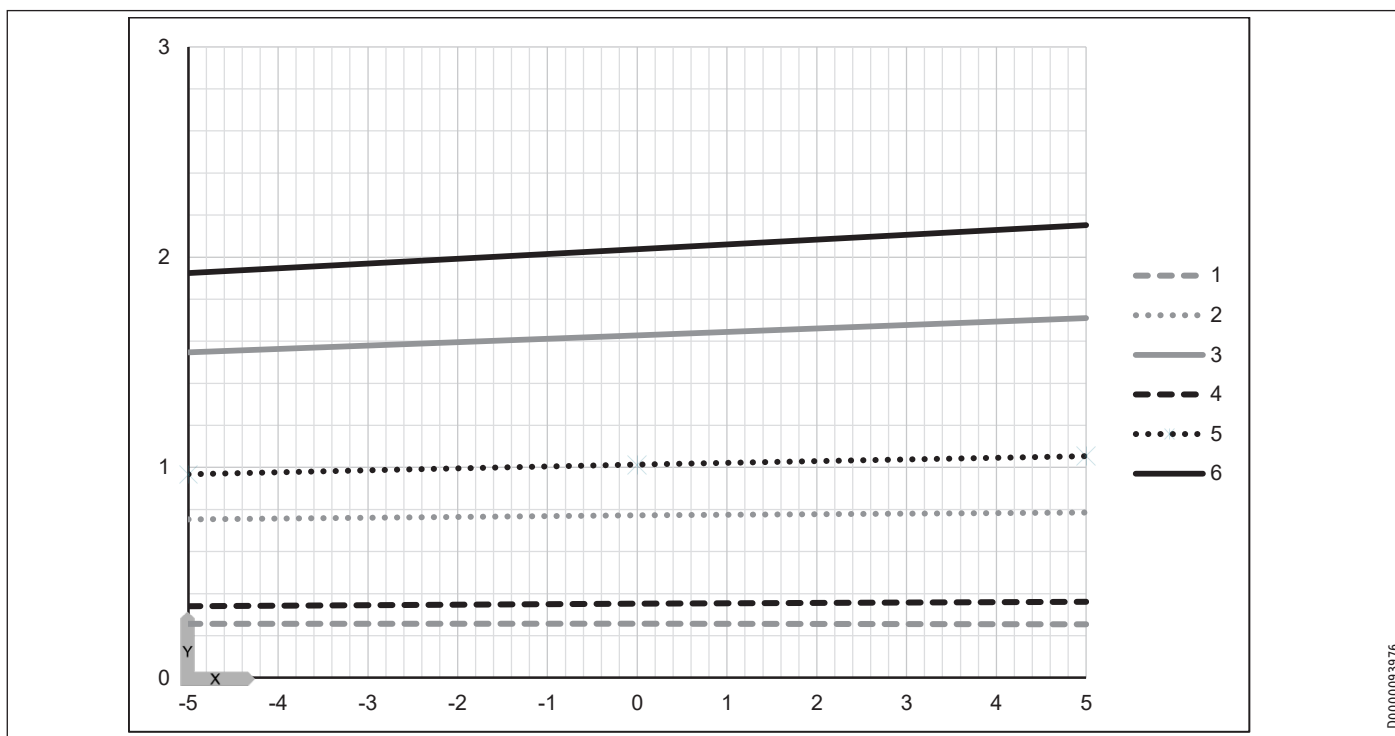
Verwarmingsvermogen



D0000097156

	X Ingangstemperatuur van het WQA-medium [°C]	Y Verwarmingsvermogen [kW]
Aanvoertemperatuur	35 °C	55 °C
Vermogen [Hz]	1 Min. 2 40 3 60 4 80 5 100	7 Min. 8 40 9 60 10 80 11 100

Verbruik



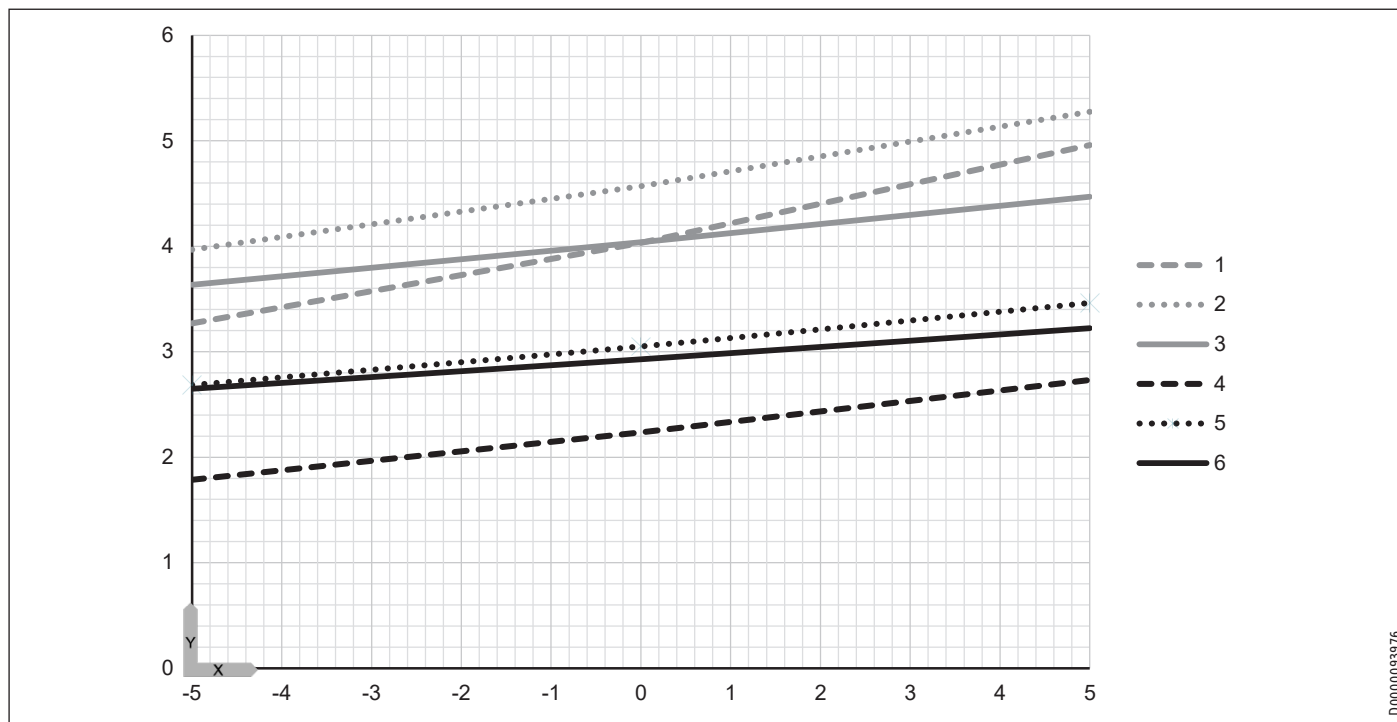
D0000093976

	X Ingangstemperatuur van het WQA-medium [°C]	Y Verbruik [kW]
Aanvoertemperatuur	35 °C	55 °C
Vermogen	1 1 % 2 50 % 3 100 %	4 1 % 5 50 % 6 100 %

INSTALLATIE

Technische gegevens

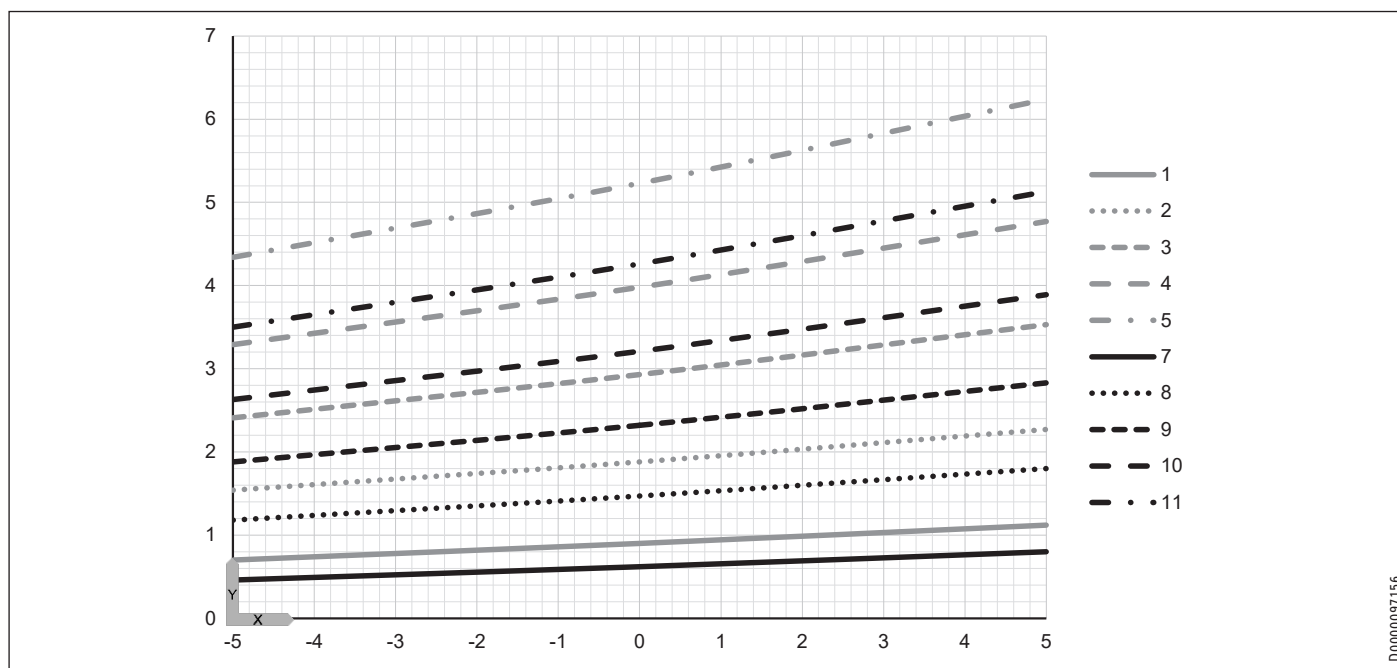
COP



D0000093976

	X Ingangstemperatuur van het WQA-medium [°C]			Y Vermogensgetal e [-]		
Aanvoertemperatuur	35 °C			55 °C		
Vermogen	1 1 %	2 50 %	3 100 %	4 1 %	5 50 %	6 100 %

koelvermogen



D0000097156

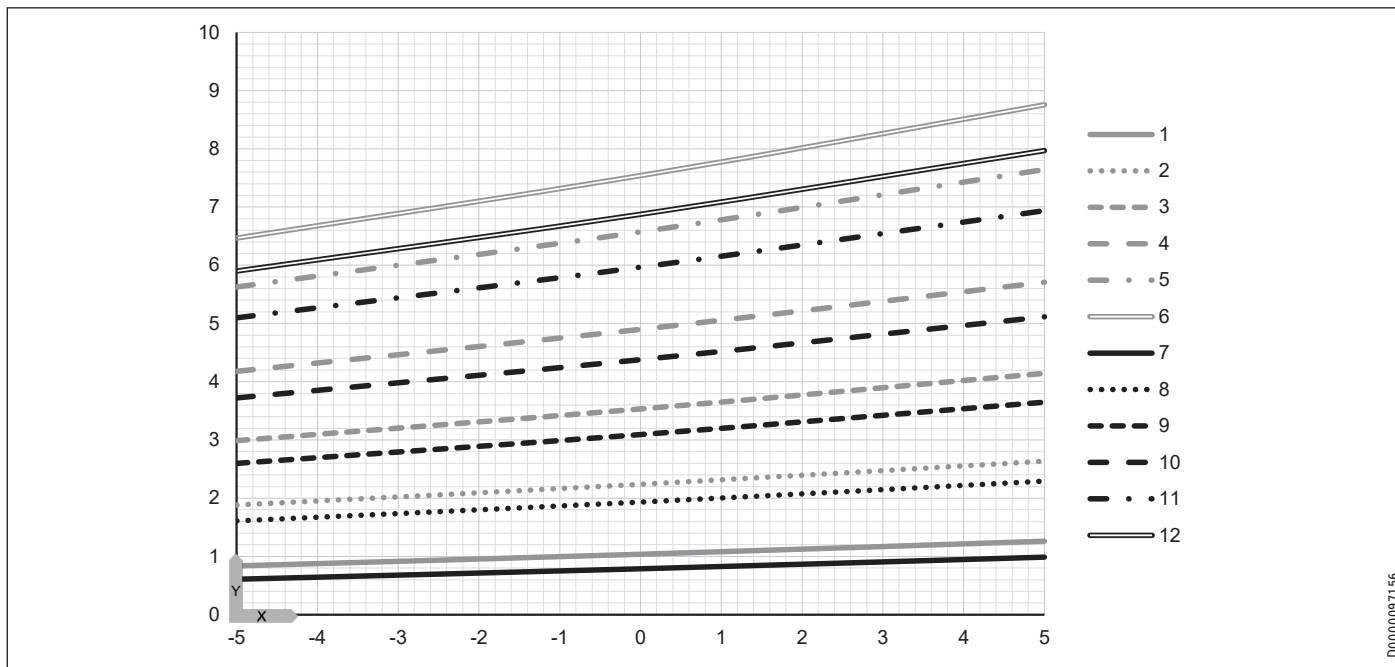
	X Ingangstemperatuur van het WQA-medium [°C]					Y koelvermogen [kW]				
Aanvoertemperatuur	35 °C					55 °C				
Vermogen [Hz]	1 Min.	2 40	3 60	4 80	5 100	7 Min.	8 40	9 60	10 80	11 100

INSTALLATIE

Technische gegevens

16.3.3 WPE-I 08 HW 230 Premium | WPE-I 08 HKW 230 Premium

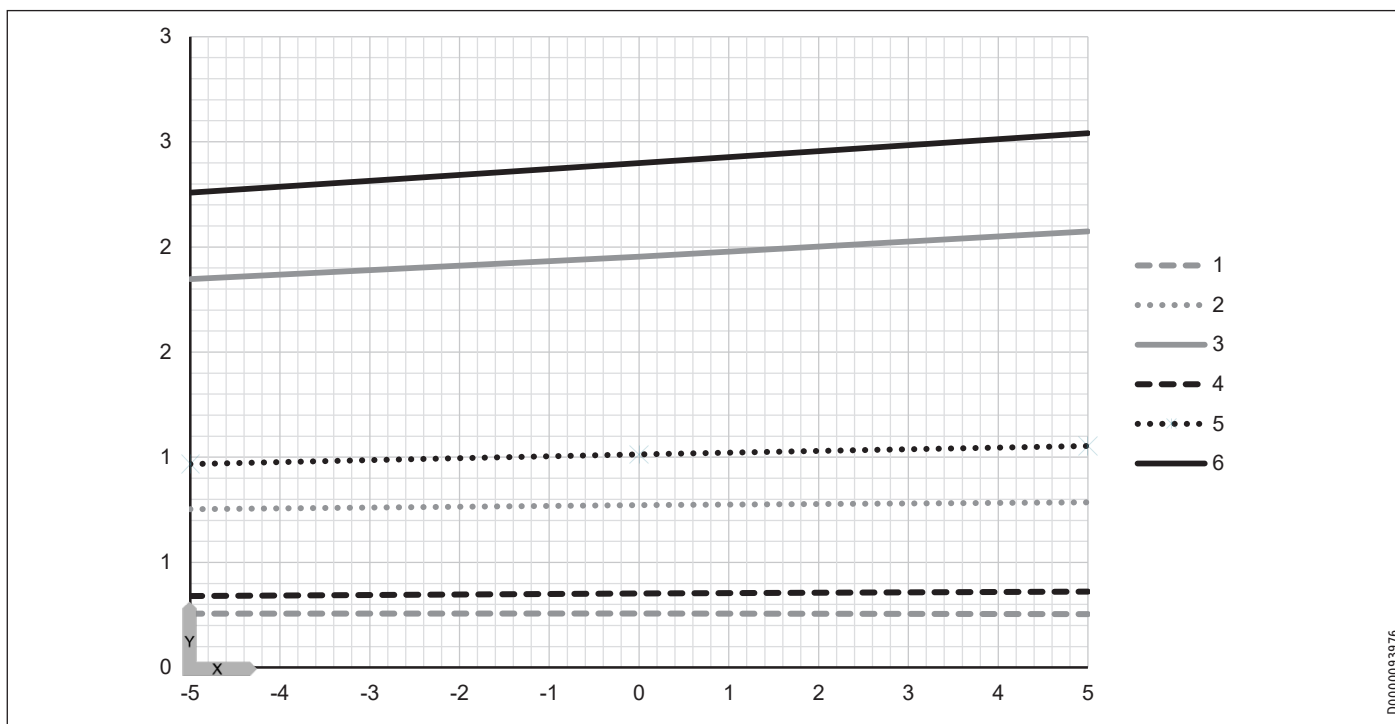
Verwarmingsvermogen



D0000097156

	X Ingangstemperatuur van het WQA-medium [°C]						Y Verwarmingsvermogen [kW]					
Aanvoertemperatuur	35 °C						55 °C					
Vermogen [Hz]	1	2	3	4	5	6	7	8	9	10	11	12
	Min.	40	60	80	100	Max.	Min.	40	60	80	100	120

Verbruik



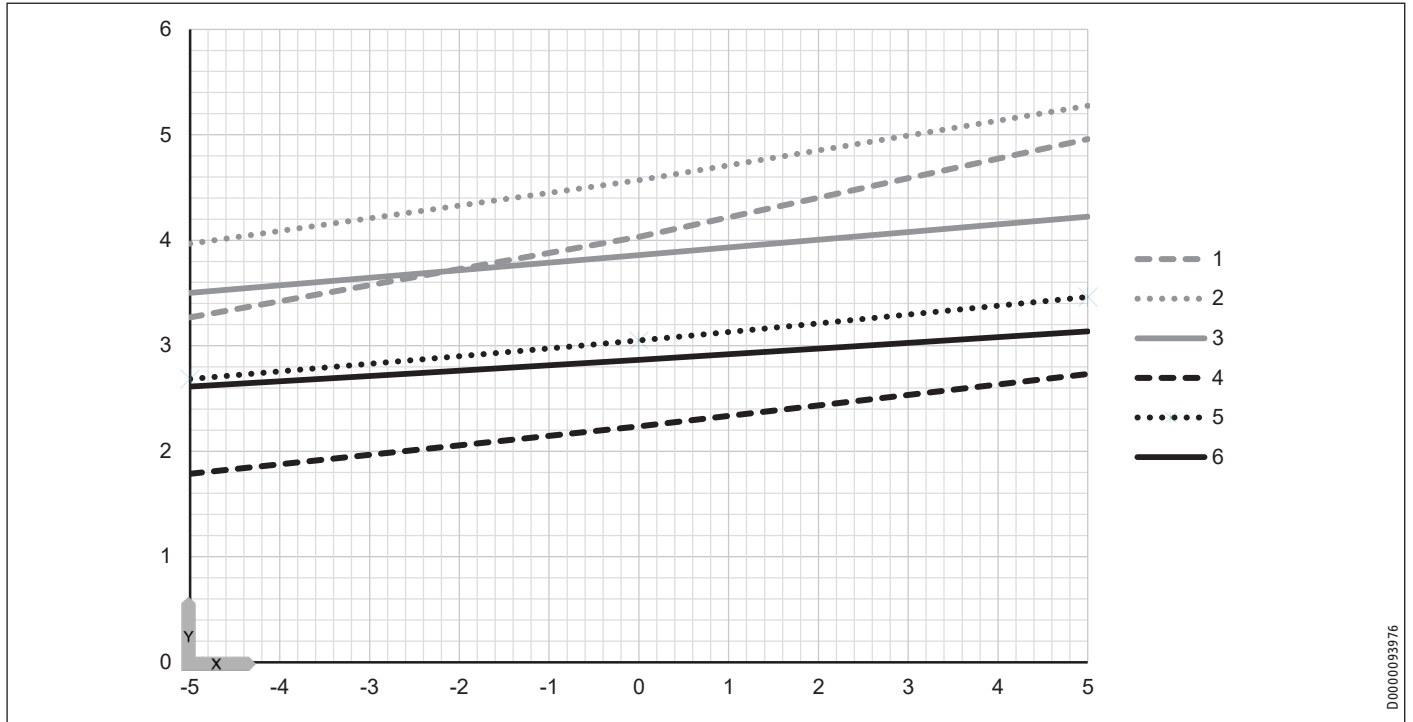
D0000093976

	X Ingangstemperatuur van het WQA-medium [°C]			Y Verbruik [kW]		
Aanvoertemperatuur	35 °C			55 °C		
Vermogen	1	2	3	4	5	6
	1 %	50 %	100 %	1 %	50 %	100 %

INSTALLATIE

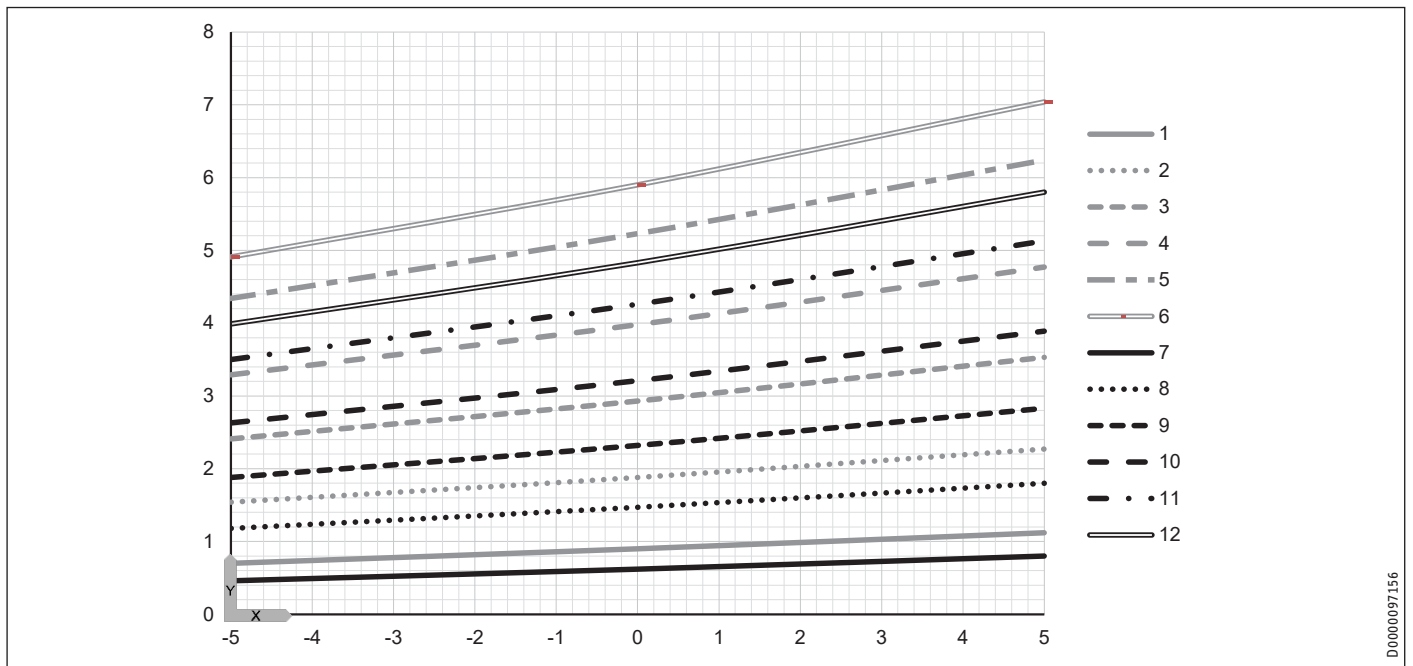
Technische gegevens

COP



	X Ingangstemperatuur van het WQA-medium [°C]			Y Vermogensgetal e [-]		
Aanvoertemperatuur	35 °C			55 °C		
Vermogen	1 1 %	2 50 %	3 100 %	4 1 %	5 50 %	6 100 %

koelvermogen



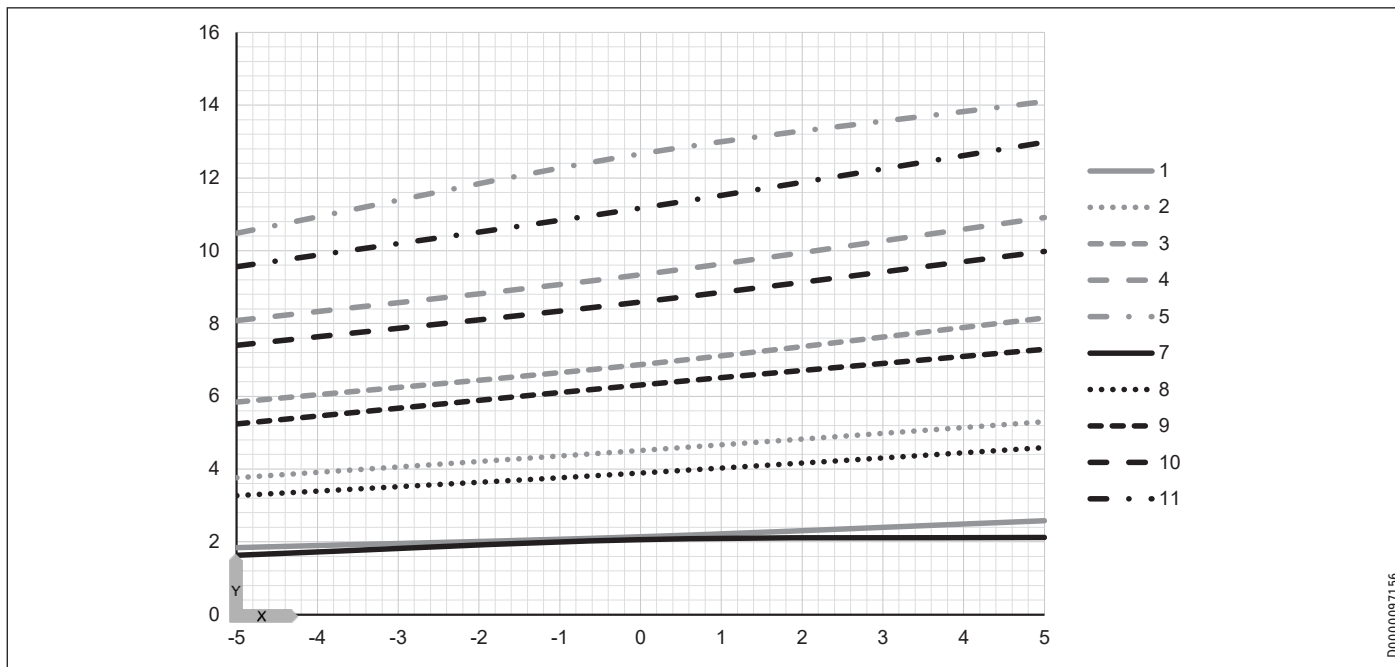
	X Ingangstemperatuur van het WQA-medium [°C]						Y koelvermogen [kW]					
Aanvoertemperatuur	35 °C						55 °C					
Vermogen [Hz]	1 Min.	2 40	3 60	4 80	5 100	6 Max.	7 Min.	8 40	9 60	10 80	11 100	12 Max.

INSTALLATIE

Technische gegevens

16.3.4 WPE-I 12 HW 230 Premium | WPE-I 12 HKW 230 Premium

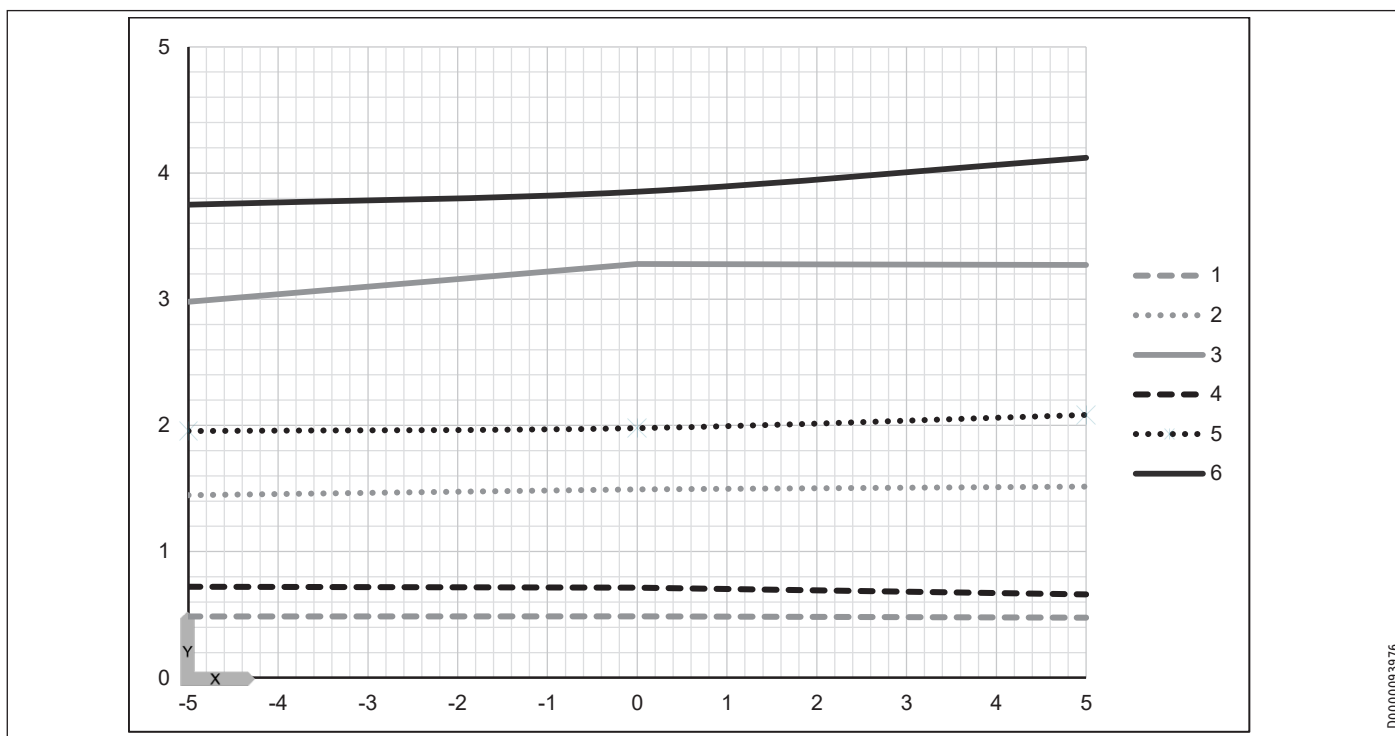
Verwarmingsvermogen



D0000097156

	X Ingangstemperatuur van het WQA-medium [°C]	Y Verwarmingsvermogen [kW]
Aanvoertemperatuur	35 °C	55 °C
Vermogen [Hz]	1 Min. 2 40 3 60 4 80 5 100	7 Min. 8 40 9 60 10 80 11 100

Verbruik



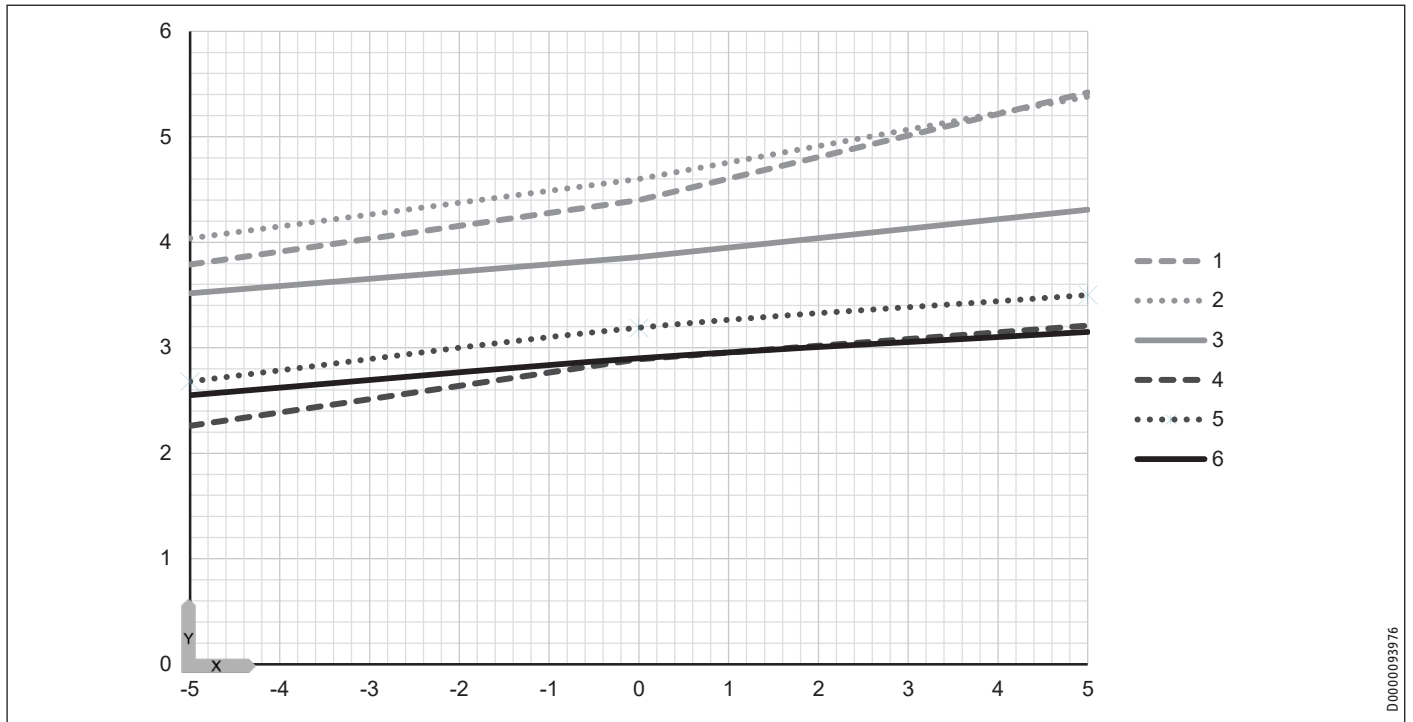
D0000093976

	X Ingangstemperatuur van het WQA-medium [°C]	Y Verbruik [kW]
Aanvoertemperatuur	35 °C	55 °C
Vermogen	1 1 % 2 50 % 3 100 %	4 1 % 5 50 % 6 100 %

INSTALLATIE

Technische gegevens

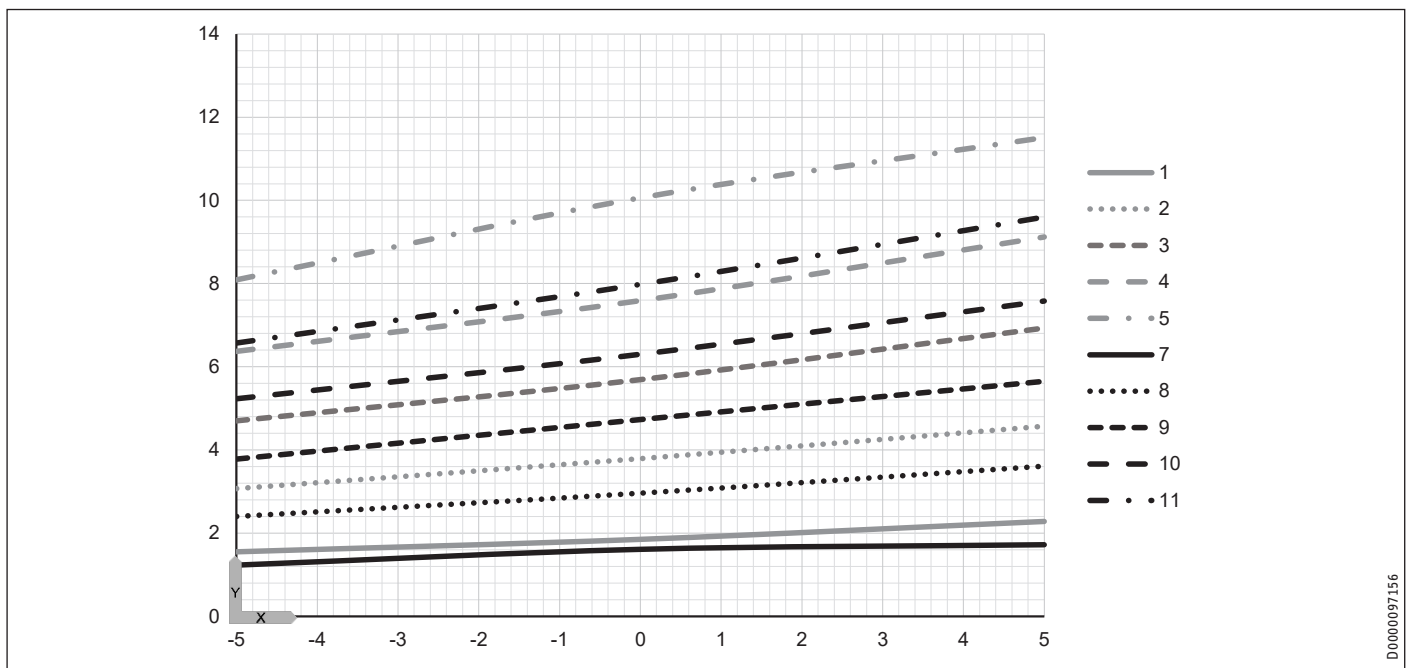
COP



D0000093976

	X Ingangstemperatuur van het WQA-medium [°C]			Y Vermogensgetal e [-]		
Aanvoertemperatuur	35 °C			55 °C		
Vermogen	1 1 %	2 50 %	3 100 %	4 1 %	5 50 %	6 100 %

koelvermogen



D0000097156

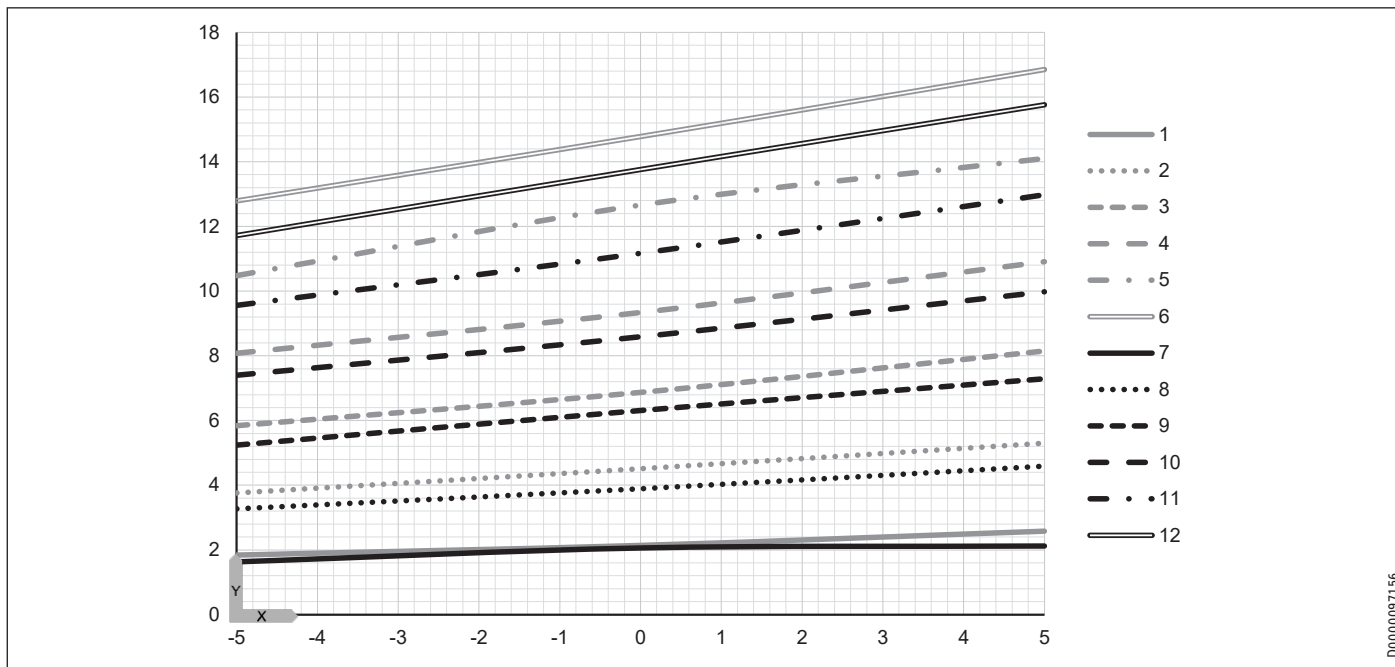
	X Ingangstemperatuur van het WQA-medium [°C]					Y koelvermogen [kW]				
Aanvoertemperatuur	35 °C					55 °C				
Vermogen [Hz]	1 Min.	2 40	3 60	4 80	5 100	7 Min.	8 40	9 60	10 80	11 100

INSTALLATIE

Technische gegevens

16.3.5 WPE-I 15 HW 230 Premium | WPE-I 15 HKW 230 Premium

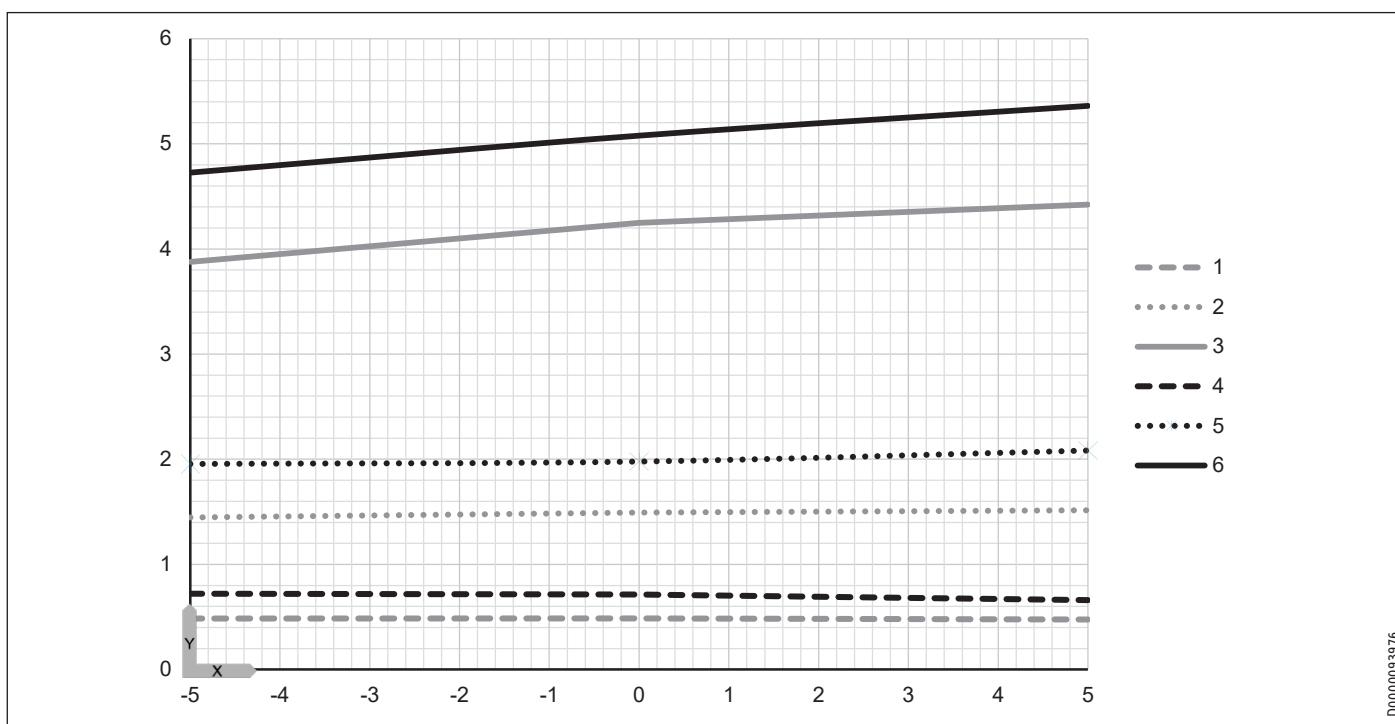
Verwarmingsvermogen



D0000097156

X Ingangstemperatuur van het WQA-medium [°C]		Y Verwarmingsvermogen [kW]											
Aanvoertemperatuur	35 °C	55 °C											
Vermogen [Hz]	1 Min.	2 40	3 60	4 80	5 100	6 Max.	7 Min.	8 40	9 60	10 80	11 100	12 Max.	

Verbruik



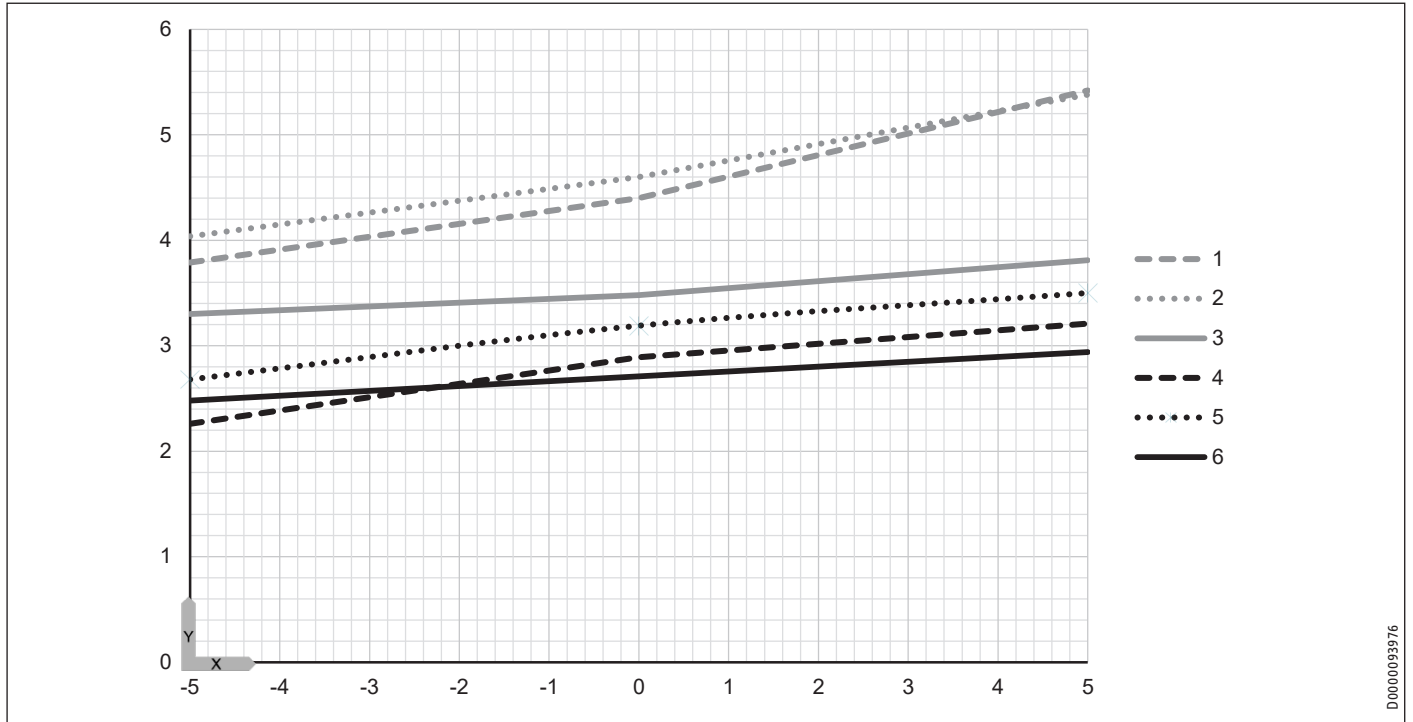
D0000093976

X Ingangstemperatuur van het WQA-medium [°C]		Y Verbruik [kW]					
Aanvoertemperatuur	35 °C	55 °C					
Vermogen	1 1 %	2 50 %	3 100 %	4 1 %	5 50 %	6 100 %	

INSTALLATIE

Technische gegevens

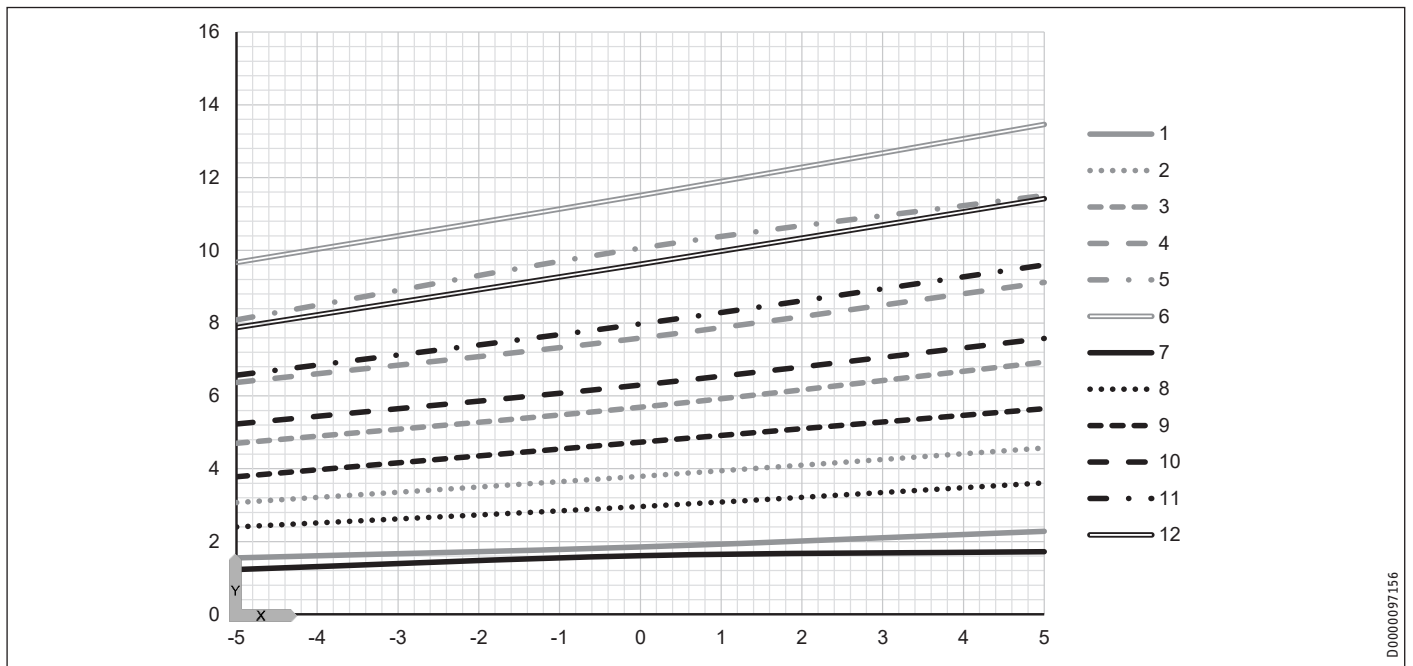
COP



D0000093976

	X Ingangstemperatuur van het WQA-medium [°C]			Y Vermogensgetal e [-]		
Aanvoertemperatuur	35 °C			55 °C		
Vermogen	1 1 %	2 50 %	3 100 %	4 1 %	5 50 %	6 100 %

koelvermogen



D0000097156

	X Ingangstemperatuur van het WQA-medium [°C]						Y koelvermogen [kW]					
Aanvoertemperatuur	35 °C						55 °C					
Vermogen [Hz]	1 Min.	2 40	3 60	4 80	5 100	6 Max.	7 Min.	8 40	9 60	10 80	11 100	12 Max.

INSTALLATIE

Technische gegevens

16.4 Gegevenstabel

16.4.1 WPE-I HW 230 Premium

Prestatiegegevens gelden voor nieuwe toestellen met schone warmtewisselaars.

Het vermogensverbruik van de geïntegreerde hulpaandrijvingen is aangegeven als maximumwaarde en kan variëren afhankelijk van het bedrijfspunt.

Het vermogensverbruik van de geïntegreerde hulpaandrijvingen is al aangegeven in de vermogensgegevens van de warmtepomp in overeenstemming met EN 14511.

		WPE-I 04 HW 230 Premi- um	WPE-I 06 HW 230 Premium	WPE-I 08 HW 230 Premium	WPE-I 12 HW 230 Premi- um	WPE-I 15 HW 230 Premi- um
		202614	238618	238619	202478	202479
Warmtevermogens						
Warmtevermogen bij B0/W35 (EN 14511)	kW	1,96	2,37	2,78	4,19	5,18
Warmtevermogen bij B0/W35 (min/max)	kW	1,0 - 4,2	1,0 - 6,6	1,0 - 7,6	2,1 - 12,7	2,1 - 14,8
Warmtevermogen bij B0/W55 (EN 14511)	kW	1,28	2,01	2,42	4,2	4,72
Verbruik						
Verbruik bij B0/W35 (EN 14511)	kW	0,43	0,45	0,6	0,84	1,07
Verbruik bij B0/W55 (EN 14511)	kW	0,47	0,69	0,79	1,34	1,48
Verbruik nood-/bijverwarming	kW	5,9	5,9	5,9	5,9	5,9
Max. verbruik circulatiepomp verwarmingszijde	W	45	45	45	76	76
Verbruik circulatiepomp bronzijde max.	W	140	140	140	140	140
COP's						
SCOP (EN 14825)		5,07	5,2	5,12	5,59	5,44
COP bij B0/W35 (EN 14511)		4,6	4,6	4,67	5,01	4,86
COP bij B0/W55 (EN 14511)		2,73	2,91	3,07	3,13	3,18
Geluidsgegevens						
Geluidsniveau (EN 12102)	dB(A)	43 - 46	43 - 48	43 - 48	43 - 49	43 - 49
Werkingsgebied						
Toegelaten bedrijfsoverdruk boiler	MPa	1	1	1	1	1
Max. verwarmingsaanvoertemperatuur	°C	75	75	75	75	75
Min. werkingsgebied verwarmingszijde	°C	15	15	15	15	15
Min./max. werkingsgebied warmtebron	°C	-5/+20	-5/+20	-5/+20	-5/+20	-5/+20
Uitschakeldruk brinedrukschakelaar (overdruk)	MPa	0,07	0,07	0,07	0,07	0,07
Hydraulische gegevens						
Boilervolume V	l	175	175	175	162	162
Oppervlakte warmtewisselaar	m ²	2,1	2,1	2,1	3,5	3,5
Energiegegevens						
Energie-efficiëntieklasse, gemiddeld klimaat, W55/W35		A+++ / A+++	A+++ / A+++	A+++ / A+++	A+++ / A+++	A+++ / A+++
Energieklasse warmwaterbereiding bij tapprofiel XL		A	A	A	A	A
Energieverbruik in stand-by/24 uur bij 65 °C	kWh	1,9	1,9	1,9	1,9	1,9
Elektrische gegevens						
Aanloopstroom (met/zonder aanloopstroombegrenzing)	A	< 6	< 6	< 6	< 10	< 10
Beveiliging nood-/bijverwarming	A	2 x B 16	2 x B 16	2 x B 16	2 x B 16	2 x B 16
Beveiliging sturing	A	1 x B 16	1 x B 16	1 x B 16	1 x B 16	1 x B 16
Beveiliging compressor	A	1 x B 16	1 x B 16	1 x B 16	1 x B 25	1 x B 25
Nominale spanning nood-/bijverwarming	V	230	230	230	230	230
Nominale spanning sturing	V	230	230	230	230	230
Nominale spanning compressor	V	230	230	230	230	230
Frequentie	Hz	50	50	50	50	50
Fasen nood-/bijverwarming		2/N/PE	2/N/PE	2/N/PE	2/N/PE	2/N/PE
Fasen sturing		1/N/PE	1/N/PE	1/N/PE	1/N/PE	1/N/PE
Fasen compressor		1/N/PE	1/N/PE	1/N/PE	1/N/PE	1/N/PE
Max. bedrijfsstroom	A	8,36	13,01	15,09	24,32	24,48

INSTALLATIE

Technische gegevens

		WPE-I 04 HW 230 Premi- um	WPE-I 06 HW 230 Premium	WPE-I 08 HW 230 Premium	WPE-I 12 HW 230 Premi- um	WPE-I 15 HW 230 Premi- um
Uitvoeringen						
Koudemiddel		R454 C	R454 C	R454 C	R454 C	R454 C
Inhoud koudemiddel	kg	2,2	2,2	2,2	3,1	3,1
CO ₂ -equivalent (CO ₂ e)	t	0,32	0,32	0,32	0,45	0,45
Broeikaspotentieel van het koelmiddel (GWP100)		148	148	148	148	148
Compressorolie		Diamond Freeze MA68	Diamond Freeze MA68	Diamond Freeze MA68	Diamond Freeze MA68	Diamond Freeze MA68
Condensormateriaal		1.4401/Cu	1.4401/Cu	1.4401/Cu	1.4401/Cu	1.4401/Cu
Verdampermateriaal		1.4401/Cu	1.4401/Cu	1.4401/Cu	1.4401/Cu	1.4401/Cu
Type circulatiepomp verwarmingszijde		Yonos PARA 25/7.0	Yonos PARA 25/7.0	Yonos PARA 25/7.0	Yonos PARA 25/7.5	Yonos PARA 25/7.5
Type circulatiepomp bronzijde		Grundfos UPML	Grundfos UPML	Grundfos UPML	Grundfos UPML	Grundfos UPML
Beschermingsgraad (IP)		IP20	IP20	IP20	IP20	IP20
Afmetingen						
Hoogte	mm	1940	1940	1940	1940	1940
Breedte	mm	600	600	600	600	600
Diepte	mm	719	719	719	719	719
kantelmaat	mm	2020	2020	2020	2020	2020
Gewichten						
Leeg gewicht	kg	265	265	265	275	275
Gevuld gewicht	kg	427	427	427	437	437
Gewicht	kg	265	265	265	275	275
Aansluitingen						
Aansluiting steekkoppeling tapwateraanvoer/-retour		22 mm	22 mm	22 mm	22 mm	22 mm
Aansluiting steekkoppeling verwarmingsbronaanvoer/-retour		28 mm	28 mm	28 mm	28 mm	28 mm
Aansluiting steekkoppeling verwarmingsaanvoer/-retour		22 mm	22 mm	22 mm	22 mm	22 mm
Circulatieaansluiting		G 1/2 A	G 1/2 A	G 1/2 A	G 1/2 A	G 1/2 A
Vereiste cv-waterkwaliteit						
Waterhardheid	°dH	≤3	≤3	≤3	≤3	≤3
pH-waarde (met aluminium verbindingen)		8,0 - 8,5	8,0 - 8,5	8,0 - 8,5	8,0 - 8,5	8,0 - 8,5
pH-waarde (zonder aluminium verbindingen)		8,0 - 10,0	8,0 - 10,0	8,0 - 10,0	8,0 - 10,0	8,0 - 10,0
Chloride	mg/l	<30	<30	<30	<30	<30
Geleidbaarheid (ontzouten)	µS/cm	20-100	20-100	20-100	20-100	20-100
Geleidbaarheid (ontharden)	µS/cm	<1000	<1000	<1000	<1000	<1000
Zuurstof 8 - 12 weken na vulling (ontzouten)	mg/l	< 0,1	< 0,1	< 0,1	< 0,1	< 0,1
Zuurstof 8 - 12 weken na vulling (ontharden)	mg/l	< 0,02	< 0,02	< 0,02	< 0,02	< 0,02
Eisen voor warmtedragermedium aan warmtebronzijde						
Concentratie ethyleenglycol grondcollector	Vol.-%	33	33	33	33	33
Concentratie ethyleenglycol aardwarmtesonde	Vol.-%	25	25	25	25	25
Waarden						
Min. debiet verwarming	m ³ /u	0,3	0,3	0,3	0,3	0,3
Debiet verwarming (EN 14511) bij A7/W35, B0/W35 en 5 K	m ³ /u	0,34	0,41	0,48	0,74	0,9
Nom. dimensioneringsdebiet verwarming bij B0/W35 en 8 K	m ³ /u	0,45	0,71	0,81	1,36	1,59
Beschikbaar extern nom. drukverschil verwarming bij B0/W35 en 8 K	hPa	708	642	603	571	462
Debiet warmtebronzijde bij B0/W35 en 3 K	m ³ /u	0,5	0,6	0,68	1,08	1,31
Debiet warmtebronzijde max. bij B0/W35 en 3 K	m ³ /u	1,05	1,61	1,82	3,1	3,55
Beschikbaar extern drukverschil warmtebronzijde max. bij B0/W35 en 3 K	hPa	927	702	590	319	74
Volume verwarmingszijde intern	l	19,5	19,5	19,5	25,6	25,6
Volume bronzijde intern	l	2,5	2,5	2,5	3,9	3,9
Toegelaten bedrijfsoverdruk verwarmingscircuit	MPa	0,3	0,3	0,3	0,3	0,3

Omrekening: 1 m³/h = 16,67 l/min

Overige gegevens

		WPE-I 04 HW 230 Pre- mium	WPE-I 06 HW 230 Pre- mium	WPE-I 08 HW 230 Pre- mium	WPE-I 12 HW 230 Pre- mium	WPE-I 15 HW 230 Pre- mium
		202614	238618	238619	202478	202479
Maximale opstel- hoogte	m	2000	2000	2000	2000	2000

INSTALLATIE

Technische gegevens

16.4.2 WPE-I HKW 230 Premium

Prestatiegegevens gelden voor nieuwe toestellen met schone warmtewisselaars.

Het vermogensverbruik van de geïntegreerde hulpaandrijvingen is aangegeven als maximumwaarde en kan variëren afhankelijk van het bedrijfspunt.

Het vermogensverbruik van de geïntegreerde hulpaandrijvingen is al aangegeven in de vermogensgegevens van de warmtepomp in overeenstemming met EN 14511.

		WPE-I 04 HKW 230 Premium	WPE-I 06 HKW 230 Premium	WPE-I 08 HKW 230 Premium	WPE-I 12 HKW 230 Premium	WPE-I 15 HKW 230 Premium
		202616	238620	238621	202480	202481
Warmtevermogens						
Warmtevermogen bij B0/W35 (EN 14511)	kW	1,96	2,37	2,78	4,19	5,18
Warmtevermogen bij B0/W35 (min/max)	kW	1,0 - 4,2	1,0 - 6,6	1,0 - 7,6	2,1 - 12,7	2,1 - 14,8
Warmtevermogen bij B0/W55 (EN 14511)	kW	1,28	2,01	2,42	4,2	4,72
Koelvermogen bij B15/W23	kW	2,5	3	4	6	8
Verbruik						
Verbruik bij B0/W35 (EN 14511)	kW	0,43	0,45	0,6	0,84	1,07
Verbruik bij B0/W55 (EN 14511)	kW	0,47	0,69	0,79	1,34	1,48
Verbruik nood-/bijverwarming	kW	5,9	5,9	5,9	5,9	5,9
Max. verbruik circulatiepomp verwarmingszijde	W	45	45	45	76	76
Verbruik circulatiepomp bronzijde max.	W	140	140	140	140	140
COP's						
SCOP (EN 14825)		5,07	5,2	5,12	5,59	5,44
COP bij B0/W35 (EN 14511)		4,6	4,6	4,67	5,01	4,86
COP bij B0/W55 (EN 14511)		2,73	2,91	3,07	3,13	3,18
Geluidsgegevens						
Geluidsniveau (EN 12102)	dB(A)	43 - 46	43 - 48	43 - 48	43 - 49	43 - 49
Werkingsgebied						
Toegelaten bedrijfsoverdruk boiler	MPa	1	1	1	1	1
Max. verwarmingsaanvoertemperatuur	°C	75	75	75	75	75
Min. werkingsgebied verwarmingszijde	°C	15	15	15	15	15
Min./max. werkingsgebied warmtebron	°C	-5/+20	-5/+20	-5/+20	-5/+20	-5/+20
Uitschakeldruk brinedrukschakelaar (overdruk)	MPa	0,07	0,07	0,07	0,07	0,07
Hydraulische gegevens						
Boilervolume V	l	175	175	175	162	162
Oppervlakte warmtewisselaar	m ²	2,1	2,1	2,1	3,5	3,5
Energiegegevens						
Energie-efficiëntieklasse, gemiddeld klimaat, W55/W35		A+++ / A+++	A+++ / A+++	A+++ / A+++	A+++ / A+++	A+++ / A+++
Energieklasse warmwaterbereiding bij tapprofiel XL		A	A	A	A	A
Energieverbruik in stand-by/24 uur bij 65 °C	kWh	1,9	1,9	1,9	1,9	1,9
Elektrische gegevens						
Aanloopstroom (met/zonder aanloopstroombegrenzing)	A	< 6	< 6	< 6	< 10	< 10
Beveiliging nood-/bijverwarming	A	2 x B 16	2 x B 16	2 x B 16	2 x B 16	2 x B 16
Beveiliging sturing	A	1 x B 16	1 x B 16	1 x B 16	1 x B 16	1 x B 16
Beveiliging compressor	A	1 x B 16	1 x B 16	1 x B 16	1 x B 25	1 x B 25
Nominale spanning nood-/bijverwarming	V	230	230	230	230	230
Nominale spanning sturing	V	230	230	230	230	230
Nominale spanning compressor	V	230	230	230	230	230
Frequentie	Hz	50	50	50	50	50
Fasen nood-/bijverwarming		2/N/PE	2/N/PE	2/N/PE	2/N/PE	2/N/PE
Fasen sturing		1/N/PE	1/N/PE	1/N/PE	1/N/PE	1/N/PE
Fasen compressor		1/N/PE	1/N/PE	1/N/PE	1/N/PE	1/N/PE
Max. bedrijfsstroom	A	8,36	13,1	15,09	24,32	24,48

INSTALLATIE

Technische gegevens

		WPE-I 04 HKW 230 Premium	WPE-I 06 HKW 230 Premium	WPE-I 08 HKW 230 Premium	WPE-I 12 HKW 230 Premium	WPE-I 15 HKW 230 Premium
Uitvoeringen						
Koudemiddel		R454 C	R454 C	R454 C	R454 C	R454 C
Inhoud koudemiddel	kg	2,2	2,2	2,2	3,1	3,1
CO ₂ -equivalent (CO ₂ e)	t	0,32	0,32	0,32	0,45	0,45
Broeikaspotentieel van het koelmiddel (GWP100)		148	148	148	148	148
Compressorolie		Diamond Freeze MA68	Diamond Freeze MA68	Diamond Freeze MA68	Diamond Freeze MA68	Diamond Freeze MA68
Condensormateriaal		1.4401/Cu	1.4401/Cu	1.4401/Cu	1.4401/Cu	1.4401/Cu
Verdampermateriaal		1.4401/Cu	1.4401/Cu	1.4401/Cu	1.4401/Cu	1.4401/Cu
Type circulatiepomp verwarmingszijde		Yonos PARA 25/7.0	Yonos PARA 25/7.0	Yonos PARA 25/7.0	Yonos PARA 25/7.5	Yonos PARA 25/7.5
Type circulatiepomp bronzijde		Grundfos UPML	Grundfos UPML	Grundfos UPML	Grundfos UPML	Grundfos UPML
Beschermingsgraad (IP)		IP20	IP20	IP20	IP20	IP20
Afmetingen						
Hoogte	mm	1940	1940	1940	1940	1940
Breedte	mm	600	600	600	600	600
Diepte	mm	719	719	719	719	719
kantelmaat	mm	2020	2020	2020	2020	2020
Gewichten						
Leeg gewicht	kg	265	265	265	275	275
Gevuld gewicht	kg	427	427	427	437	437
Gewicht	kg	265	265	265	275	275
Aansluitingen						
Aansluiting steekkoppeling tapwateraanvoer/-retour		22 mm	22 mm	22 mm	22 mm	22 mm
Aansluiting steekkoppeling verwarmingsbronaanvoer/-retour		28 mm	28 mm	28 mm	28 mm	28 mm
Aansluiting steekkoppeling verwarmingsaanvoer/-retour		22 mm	22 mm	22 mm	22 mm	22 mm
Circulatieaansluiting		G 1/2 A	G 1/2 A	G 1/2 A	G 1/2 A	G 1/2 A
Vereiste cv-waterkwaliteit						
Waterhardheid	°dH	≤3	≤3	≤3	≤3	≤3
pH-waarde (met aluminium verbindingen)		8,0-8,5	8,0-8,5	8,0-8,5	8,0-8,5	8,0-8,5
pH-waarde (zonder aluminium verbindingen)		8,0-10,0	8,0-10,0	8,0-10,0	8,0-10,0	8,0-10,0
Chloride	mg/l	<30	<30	<30	<30	<30
Geleidbaarheid (ontzouten)	µS/cm	20-100	20-100	20-100	20-100	20-100
Geleidbaarheid (ontharden)	µS/cm	<1000	<1000	<1000	<1000	<1000
Zuurstof 8 - 12 weken na vulling (ontzouten)	mg/l	< 0,1	< 0,1	< 0,1	< 0,1	< 0,1
Zuurstof 8 - 12 weken na vulling (ontharden)	mg/l	< 0,02	< 0,02	< 0,02	< 0,02	< 0,02
Eisen voor warmtedragermedium aan warmtebronzijde						
Concentratie ethyleenglycol grondcollector	Vol.-%	33	33	33	33	33
Concentratie ethyleenglycol aardwarmtesonde	Vol.-%	25	25	25	25	25
Waarden						
Min. debiet verwarming	m ³ /u	0,3	0,3	0,3	0,3	0,3
Debiet verwarming (EN 14511) bij A7/W35, B0/W35 en 5 K	m ³ /u	0,34	0,41	0,48	0,74	0,9
Nom. dimensioneringsdebiet verwarming bij B0/W35 en 8 K	m ³ /u	0,45	0,71	0,81	1,36	1,59
Beschikbaar extern nom. drukverschil verwarming bij B0/W35 en 8 K	hPa	708	642	603	571	462
Debiet warmtebronzijde bij B0/W35 en 3 K	m ³ /u	0,5	0,6	0,68	1,08	1,31
Debiet warmtebronzijde max. bij B0/W35 en 3 K	m ³ /u	1,05	1,61	1,82	3,1	3,55
Beschikbaar extern drukverschil warmtebronzijde max. bij B0/W35 en 3 K	hPa	927	702	590	319	74
Volume verwarmingszijde intern	l	19,5	19,5	19,5	25,6	25,6
Volume bronzijde intern	l	2,5	2,5	2,5	3,9	3,9
Toegelaten bedrijfsoverdruk verwarmingscircuit	MPa	0,3	0,3	0,3	0,3	0,3

Omrekening: 1 m³/h = 16,67 l/min

Overige gegevens

		WPE-I 04 HKW 230 Premium	WPE-I 06 HKW 230 Premium	WPE-I 08 HKW 230 Premium	WPE-I 12 HKW 230 Premium	WPE-I 15 HKW 230 Premium
		202616	238620	238621	202480	202481
Maximale opstel- hoogte	m	2000	2000	2000	2000	2000

Garantie

Voor toestellen die buiten Duitsland zijn gekocht, gelden de garantievoorwaarden van onze Duitse ondernemingen niet. Bovendien kan in landen waar één van onze dochtermaatschappijen verantwoordelijk is voor de verkoop van onze producten, alleen garantie worden verleend door deze dochtermaatschappij. Een dergelijk garantie wordt alleen verstrekt, wanneer de dochtermaatschappij eigen garantievoorwaarden heeft gepubliceerd. In andere situaties wordt er geen garantie verleend.

Voor toestellen die in landen worden gekocht waar wij geen dochtermaatschappijen hebben die onze producten verkopen, verlenen wij geen garantie. Een eventueel door de importeur verzekerde garantie blijft onverminderd van kracht.

Milieu en recycling

Wij verzoeken u ons te helpen ons milieu te beschermen. Doe de materialen na het gebruik weg overeenkomstig de nationale voorschriften.

NOTITIES

Deutschland

STIEBEL ELTRON GmbH & Co. KG
Dr.-Stiebel-Straße 33 | 37603 Holzminden
Tel. 05531 702-0 | Fax 05531 702-480
info@stiebel-eltron.de
www.stiebel-eltron.de

Verkauf

Tel. 05531 702-110 | Fax 05531 702-95108 | info-center@stiebel-eltron.de

Kundendienst

Tel. 05531 702-111 | Fax 05531 702-95890 | kundendienst@stiebel-eltron.de

Ersatzteilverkauf

Tel. 05531 702-120 | Fax 05531 702-95335 | ersatzteile@stiebel-eltron.de

Australia

STIEBEL ELTRON Australia Pty. Ltd.
294 Salmon Street | Port Melbourne VIC 3207
Tel. 03 9645-1833 | Fax 03 9644-5091
info@stiebel-eltron.com.au
www.stiebel-eltron.com.au

Austria

STIEBEL ELTRON Ges.m.b.H.
Gewerbegebiet Neubau-Nord
Margaritenstraße 4 A | 4063 Hörsching
Tel. 07221 74600-0 | Fax 07221 74600-42
info@stiebel-eltron.at
www.stiebel-eltron.at

Belgium

STIEBEL ELTRON bvba/sprl
't Hofveld 6 - D1 | 1702 Groot-Bijgaarden
Tel. 02 42322-22 | Fax 02 42322-12
info@stiebel-eltron.be
www.stiebel-eltron.be

China

STIEBEL ELTRON (Tianjin) Electric Appliance
Co., Ltd.
Plant C3, XEDA International Industry City
Xiqing Economic Development Area
300085 Tianjin
Tel. 022 8396 2077 | Fax 022 8396 2075
info@stiebel-eltron.cn
www.stiebel-eltron.cn

Czech Republic

STIEBEL ELTRON spol. s r.o.
Dopraváků 749/3 | 184 00 Praha 8
Tel. 251116-111 | Fax 235512-122
info@stiebel-eltron.cz
www.stiebel-eltron.cz

Finland

STIEBEL ELTRON OY
Kapinakuja 1 | 04600 Mäntsälä
Tel. 020 720-9988
info@stiebel-eltron.fi
www.stiebel-eltron.fi

France

STIEBEL ELTRON SAS
7-9, rue des Selliers
B.P 85107 | 57073 Metz-Cédex 3
Tel. 0387 7438-88 | Fax 0387 7468-26
info@stiebel-eltron.fr
www.stiebel-eltron.fr

Hungary

STIEBEL ELTRON Kft.
Gyár u. 2 | 2040 Budaörs
Tel. 01 250-6055 | Fax 01 368-8097
info@stiebel-eltron.hu
www.stiebel-eltron.hu

Japan

NIHON STIEBEL Co. Ltd.
Kowa Kawasaki Nishiguchi Building 8F
66-2 Horikawa-Cho
Saiwai-Ku | 212-0013 Kawasaki
Tel. 044 540-3200 | Fax 044 540-3210
info@nihonstiebel.co.jp
www.nihonstiebel.co.jp

Netherlands

STIEBEL ELTRON Nederland B.V.
Daviottenweg 36 | 5222 BH 's-Hertogenbosch
Tel. 073 623-0000 | Fax 073 623-1141
info@stiebel-eltron.nl
www.stiebel-eltron.nl

Poland

STIEBEL ELTRON Polska Sp. z O.O.
ul. Działkowa 2 | 02-234 Warszawa
Tel. 022 60920-30 | Fax 022 60920-29
biuro@stiebel-eltron.pl
www.stiebel-eltron.pl

Russia

STIEBEL ELTRON LLC RUSSIA
Urzhumskaya street 4,
building 2 | 129343 Moscow
Tel. 0495 7753889 | Fax 0495 7753887
info@stiebel-eltron.ru
www.stiebel-eltron.ru

Slovakia

STIEBEL ELTRON Slovakia, s.r.o.
Hlavná 1 | 058 01 Poprad
Tel. 052 7127-125 | Fax 052 7127-148
info@stiebel-eltron.sk
www.stiebel-eltron.sk

Switzerland

STIEBEL ELTRON AG
Industrie West
Gass 8 | 5242 Lupfig
Tel. 056 4640-500 | Fax 056 4640-501
info@stiebel-eltron.ch
www.stiebel-eltron.ch

Thailand

STIEBEL ELTRON Asia Ltd.
469 Moo 2 Tambol Klong-Jik
Amphur Bangpa-In | 13160 Ayutthaya
Tel. 035 220088 | Fax 035 221188
info@stiebel-eltronasia.com
www.stiebel-eltronasia.com

United Kingdom and Ireland

STIEBEL ELTRON UK Ltd.
Unit 12 Stadium Court
Stadium Road | CH62 3RP Bromborough
Tel. 0151 346-2300 | Fax 0151 334-2913
info@stiebel-eltron.co.uk
www.stiebel-eltron.co.uk

United States of America

STIEBEL ELTRON, Inc.
17 West Street | 01088 West Hatfield MA
Tel. 0413 247-3380 | Fax 0413 247-3369
info@stiebel-eltron-usa.com
www.stiebel-eltron-usa.com

STIEBEL ELTRON



Irrtum und technische Änderungen vorbehalten! | Subject to errors and technical changes! | Sous réserve d'erreurs et de modifications techniques! | Onder voorbehoud van vergissingen en technische wijzigingen! | Salvo error o modificación técnica! | Excepto erro ou alteração técnica | Zastrzeżone zmiany techniczne i ewentualne błędy | Omyly a technické změny jsou vyhrazeny! | A muszáki változtatások és tévedések jogát fenntartjuk! | Отсутствие ошибок не гарантируется. Возможны технические изменения. | Chyby a technické zmeny sú vyhradené! | Stand 9627