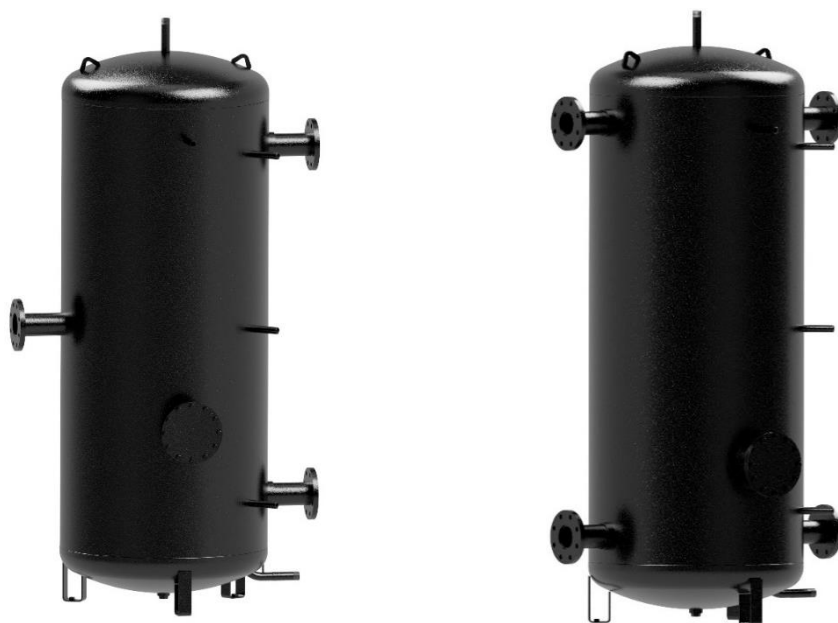


Installatie-/ Gebruikers-
Handleiding

Komfort Buffervaten:
(Art.nr. 58 00 28 0X) buffervat serie
(Art.nr. 58 00 28 XX) cascadevat serie



Versie 1.3
Juli 2022



 **Komfort**

LEES DEZE HANDLEIDING ZORGVULDIG DOOR VOORDAT U DIT PRODUCT INSTALLEERT

Betekenis van pictogrammen die in de handleiding worden gebruikt



Belangrijke informatie voor gebruikers van deze producten.



Het opvolgen van de aanbevelingen van de fabrikant zorgt voor een probleemloze werking en een betere functionaliteit van het product.



Opgepast!

Belangrijke opmerking om in acht te nemen.

Reikwijdte van deze handleiding:

KOMFORT Buffer- en Cascadevaten:

- Nathan artikelnummer: 58002805 (500L)
- Nathan artikelnummer: 58002806 (750L)
- Nathan artikelnummer: 58002807 (1000L)
- Nathan artikelnummer: 58002808 (1200L)
- Nathan artikelnummer: 58002802 (500L)
- Nathan artikelnummer: 58002804 (750L)
- Nathan artikelnummer: 58002817 (1000L)
- Nathan artikelnummer: 58002818 (1200L)

Beste klant,

Wij willen u hartelijk danken voor uw beslissing om een product van ons Komfort merk te gebruiken.



Het product is niet bedoeld om te worden bediend door:

- volwassenen en kinderen met verminderde fysieke, sensuele of mentale capaciteiten, of
- mensen met onvoldoende kennis en ervaring, tenzij onder toezicht van een verantwoordelijke persoon, of tenzij correct geïnstrueerd door een dergelijke verantwoordelijke persoon.

De fabrikant behoudt zich het recht voor om technische wijzigingen aan het product en deze handleiding door te voeren. Het product is ontworpen voor permanent contact met drinkwater.

Het wordt aanbevolen om het product binnenshuis te gebruiken met luchttemperaturen van +2 °C tot +45 °C en een relatieve luchtvochtigheid tot 80 %.

De betrouwbaarheid en veiligheid van het product zijn bewezen door tests die zijn uitgevoerd door het Engineering Test Institute in Brno.

Geproduceerd in de Tsjechische Republiek.

Inhoudsopgave

1. Omschrijving	3
2. Ontwerp grootte en aansluiting van de buffertank.....	3
3. Technische specificaties	3
4. Belangrijke mededelingen	4
5. Afmetingen en aansluitingen.....	5
5.1. KOMFORT Buffervaten 500 – 1200 liter.....	5
5.2. KOMFORT Cascadevaten 500 – 1200 liter	6
6. Aanbrengen thermische isolatie NeoDul L.....	7
7. Aanbrengen koude isolatie Cella@Cool.....	7

1. Omschrijving

De buffertanks worden gebruikt om overtollige warmte of koude van de bron te verzamelen. De bron kan een vastebbrandstofketel, warmtepomp, chiller, zonnecollectoren, inbouwhaard, enz. zijn.

De Komfort buffervaten /Komfort cascadevaten dienen alleen om warmte of koude op te slaan in een verwarmings-/koelsysteem. De integratie van de buffertank(s) in een verwarmings-/koelsysteem zorgt voor een optimale prestatie van het systeem en voorkomt te veel activeringen/uitschakelingen van het systeem, wat resulteert in overmatige slijtage en verminderde prestaties.

Zowel de tanks als de buizen zijn gemaakt van staal, zonder enige behandeling van het binnen oppervlak.

Het buitenoppervlak van de tank is voorzien van een beschermende coating.

De tanks zijn gemaakt in volumes van 500, 750, 1000, 1200 liter.

2. Ontwerp grootte en aansluiting van de buffertank

Een ideale grootte van de buffertank is ontworpen door een systeemingenieur of een persoon die voldoende gekwalificeerd is om verwarmingssystemen te ontwerpen.

Productmontage moet worden uitgevoerd door een bevoegd persoon.



De fabrikant benadrukt uitdrukkelijk de noodzaak voor het testen van de dichtheid van het verwarmingscircuit (radiatoren, leidingverbindingen, vloerverwarming, enz.) met de aansluiting van de opslagtank. Boven de maximale werkdruk van 0,6 MPa mag geen drukgroei in het verwarmingswatercompartiment van de opslagtank optreden. Als deze hoger wordt gebracht dan de maximale werkdruk, kan de tank blijvend beschadigd raken!

3. Technische specificaties

Type Buffer/Cascade		500 Liter	750 Liter	1000 Liter	1200 Liter
Buffer inhoud	[l]	513	755	958	1247
Gewicht*	[kg]	120/121	150/151	174/175	190/192
Max. tank druk	[bar]	6	6	6	6
Max. tank temperatuur	[°C]	95	95	95	95
Statisch verlies	[W]	95	119	140	155
Energieklasse **	[A-G]	C	C	C	C

* Zonder Isolatie, buffer/cascade.

** Met Isolatie

4. Belangrijke mededelingen

We raden aan om alle verwarmings-/koelings circuits goed te spoelen vóór de inbedrijfstelling.

Tevens eventueel in het filter opgevangen vuil te verwijderen, het filter te reinigen, waarna het systeem volledig functioneel zou moeten zijn.



De buffertanks moeten op een geschikte plaats worden gemonteerd, dit betekent dat het apparaat gemakkelijk bereikbaar moet zijn voor eventueel noodzakelijk onderhoud, reparatie of vervanging, al naar gelang het geval.

Tussen het veiligheid(overdruk)ventiel van het verwarmings-/koelingscircuit en de buffertank kan geen stop-beslag geplaatst worden!!!



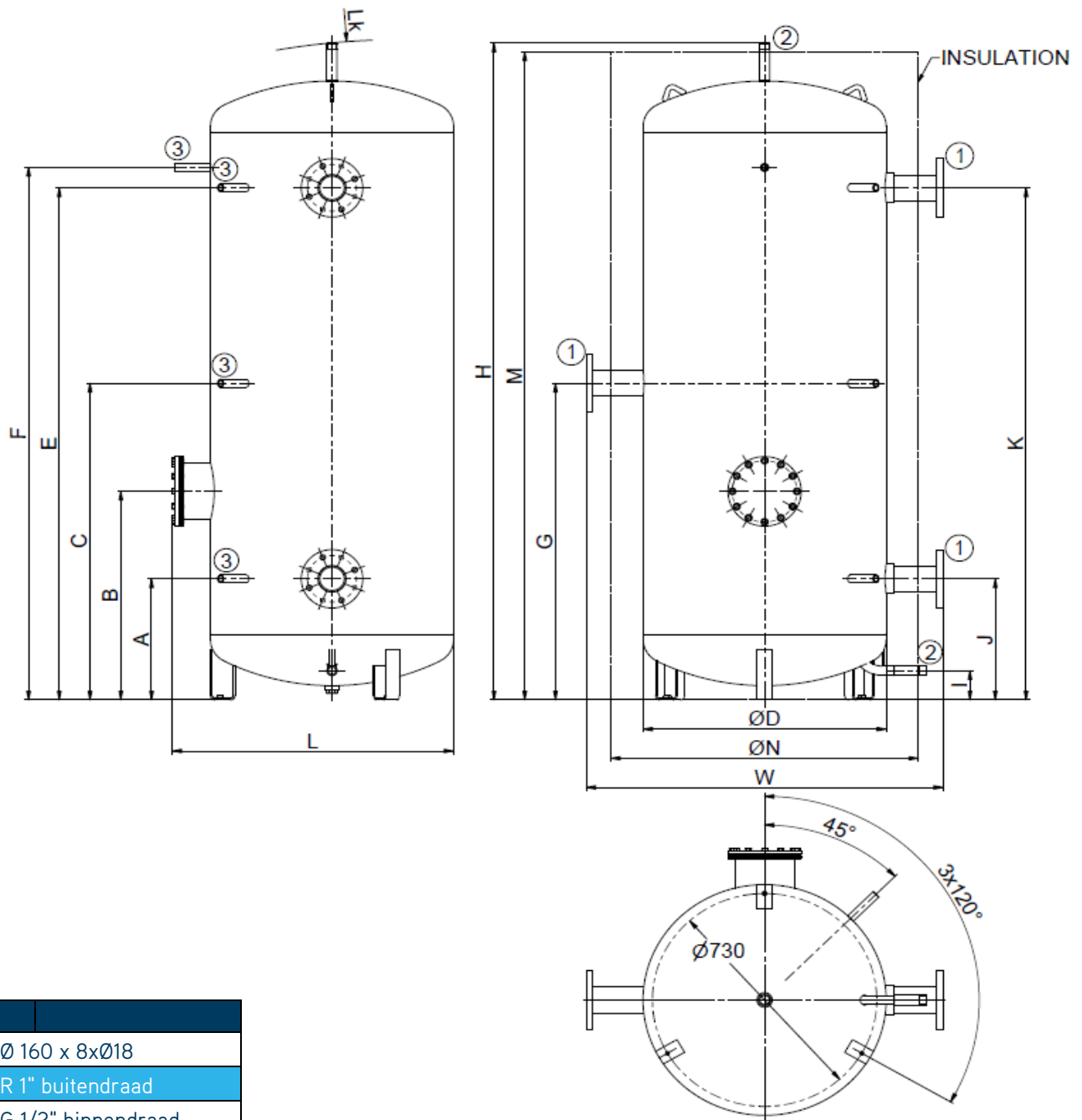
Aanbevolen werkdruk van het water circuit is 0,4 MPa. (4 bar)

De buffertank mag alleen worden gebruikt in overeenstemming met de voorwaarden vermeld op de typeplaat. Het is ook noodzakelijk om de voorwaarden voor aansluiting in acht te nemen die zijn vastgelegd door sommige plaatselijke waterbedrijven, evenals de handleiding voor montage en bediening, naast de wettelijk aanvaarde nationale voorschriften en normen.

Sluit de koudwatertoevoer van de buffertank(s) als u het systeem langer dan 24 uur niet gebruikt of indien het systeem onbeheerd is.

5. Afmetingen en aansluitingen

5.1. KOMFORT Buffervaten 500 – 1200 liter

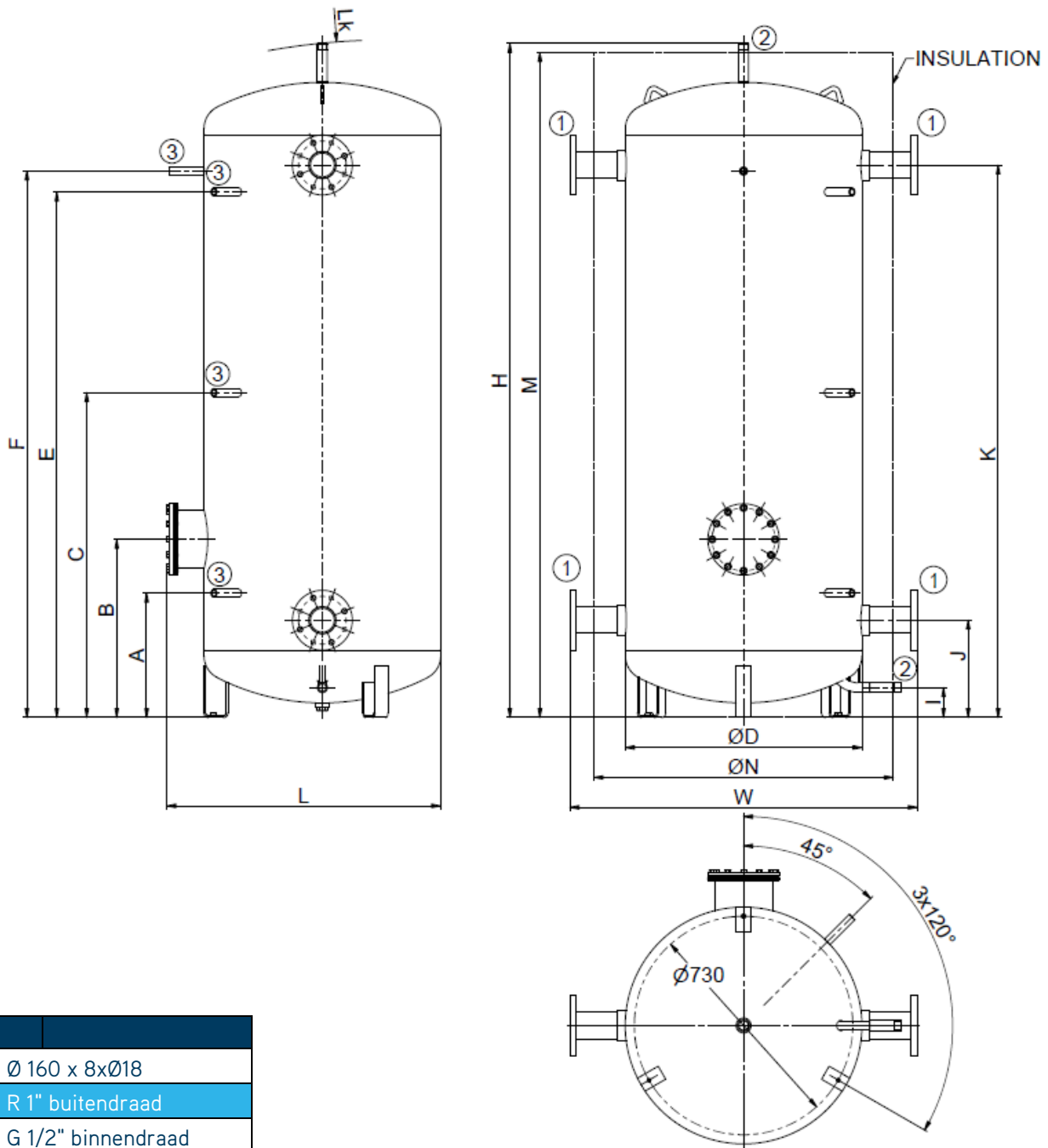


①	Ø 160 x 8xØ18
②	R 1" buitendraad
③	G 1/2" binnendraad

Buffer- vaten	A	B	C	ØD	E	F	G	H	I	J	K	L	Lk	M	ØN*	W
500	345	530	625	790	905	905	530	1330	100	415	835	915	1340	1310	1000	1160
750	415	555	875	790	1335	1405	875	1830	100	415	1335	915	1840	1810	1000	1160
1000	415	715	1085	790	1755	1825	1085	2250	100	415	1755	915	2260	2230	1000	1160
1200	435	545	945	950	1455	1525	945	1990	100	395	1495	1075	1995	1970	1160	1320

* Diameter, indien zowel de Cell@Cool (koelen) als ook de NeoDul L (verwarmen) isolatie is aangebracht.
 Indien enkel de Cell@Cool (koelen) isolatie is aangebracht: $N = D + 2 \times 25 \text{ mm}$
 Indien enkel de NeoDul L (verwarmen) isolatie is aangebracht: $N = D + 2 \times 80 \text{ mm}$

5.2. KOMFORT Cascadevaten 500 – 1200 liter



①	Ø 160 x 8xØ18
②	R 1" buitendraad
③	G 1/2" binnendraad

Buffer- vaten	A	B	C	ØD	E	F	G	H	I	J	K	L	Lk	M	ØN*	W
500	345	530	625	790	905	905	530	1330	100	415	835	915	1340	1310	1000	1160
750	415	555	875	790	1335	1405	875	1830	100	415	1335	915	1840	1810	1000	1160
1000	415	715	1085	790	1755	1825	1085	2250	100	415	1755	915	2260	2230	1000	1160
1200	435	545	945	950	1455	1525	945	1990	100	395	1495	1075	1995	1970	1160	1320

* Diameter, indien zowel de Cell@Cool (koelen) als ook de NeoDul L (verwarmen) isolatie is aangebracht.

Indien enkel de Cell@Cool (koelen) isolatie is aangebracht: $N = D + 2 \times 25 \text{ mm}$

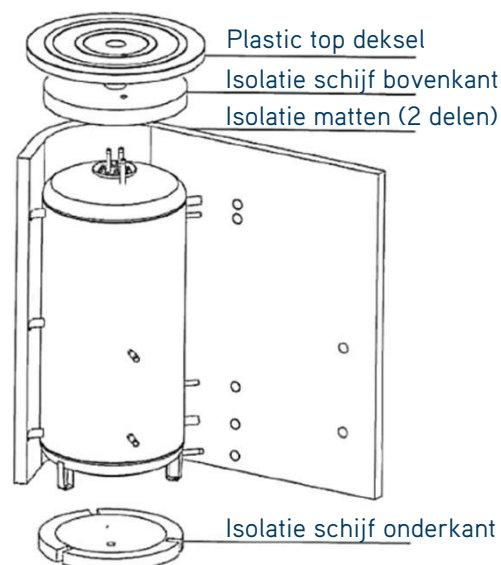
Indien enkel de NeoDul L (verwarmen) isolatie is aangebracht: $N = D + 2 \times 80 \text{ mm}$

6. Aanbrengen thermische isolatie NeoDul L (Warmte buffer)

De isolatie wordt in een separaat pakket aangeleverd en bestaat uit:

- Instructie document;
- Isolatie matten (2 delen) van 80 mm dikte;
- Isolatie schijven voor isolatie van de onder- en bovenkant van de buffer;
- Plastic top deksel;
- Detail isolatie voor de verschillende doorvoeren en voetsteunen.

We bevelen aan de isolatie te monteren bij kamertemperatuur. Bij temperaturen significant onder de 20°C, krimpt de isolatie hetgeen de montage bemoeilijkt.

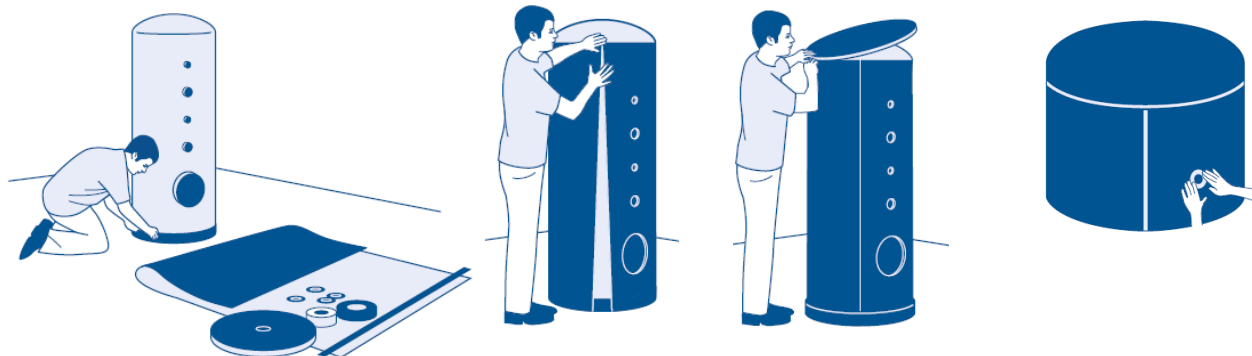


7. Aanbrengen koude isolatie Cella@Cool (Koude buffer)

De dampdichte isolatie wordt in een separaat pakket aangeleverd en bestaat uit:

- Instructie document;
- Dubbelzijdig plakband en afwerk tape;
- Elastomerisch isolatie omhulsel van 25 mm dikte;
- Elastomerische isolatie schijven voor isolatie van de onder- en bovenkant van de buffer;
- Detail isolatie voor de verschillende doorvoeren en voetsteunen.

Indicatief:



8. Verwijdering van Verpakkingsmateriaal en Defect Product / Einde Levensduur

Voor de verpakking waarin het product is geleverd is een verwijderingsbijdrage voor het terugbrengen en terughalen van verpakkingsmateriaal betaald. Breng het verpakkingsmateriaal naar een door de gemeente aangewezen afvalverwerkingsplaats. Bij een defect product / einde levensduur: Het apparaat dient spanningsvrij geschakeld en tegen inschakelen beveiligd te worden! Alle media (bijv. antivriesmengsel) zijn veilig opgevangen. Sorteert de componenten volgens de materialen. Verwijder milieugevaarlijke media en de verschillende componenten in overeenstemming met de lokale voorschriften, of neem contact op met de fabrikant.



29-06-2022



Nathan Systems B.V.

Mega 2 | 6902 KL ZEVENAAR | Nederland
Tel: +31 (0)26 – 445 98 45
info@nathan.nl | www.nathan.nl

Nathan Systems NV/SA

Lozenberg 4 | 1932 ZAVENTEM | België
Tel: +32 (0)2 – 721 15 70
info@nathan.be | www.nathan.be

Ondanks de constante zorg en aandacht die wij aan de samenstelling van deze handleiding besteden, is het mogelijk dat de informatie onvolledig of onjuist is. Neem svp direct contact met ons op indien u onjuistheden constateert.