

# ESA Series

## Residential All-In-One Energy Storage System

### ESA 5-30kW Hybrid Inverter

( GW5K-ETA-G20 | GW6K-ETA-G20 | GW8K-ETA-G20 | GW9.999K-ETA-G20 | GW10K-ETA-G20 | GW12K-ETA-G20 | GW15K-ETA-G20 | GW20K-ETA-G20 | GW25K-ETA-G20 | GW29.999K-ETA-G20 | GW30K-ETA-G20 )

### ESA 5-30kW AC-Coupled Inverter

( GW5K-BTA-G20 | GW6K-BTA-G20 | GW8K-BTA-G20 | GW9.999K-BTA-G20 | GW10K-BTA-G20 | GW12K-BTA-G20 | GW15K-BTA-G20 | GW20K-BTA-G20 | GW25K-BTA-G20 | GW29.999K-BTA-G20 | GW30K-BTA-G20 )

### Lynx D G2 Series

( GW5.1-BAT-D-G20 | GW8.3-BAT-D-G20 | GW5.1-BAT-D-G21 | GW8.3-BAT-D-G21 | GW6.0-BAT-D-G20 | GW9.0-BAT-D-G20 )

## Quick Installation Guide

### 快速安装指导

Copyright © GoodWe Technologies Co., Ltd. 2026. All rights reserved.

版权所有©固德威技术股份有限公司 2026。保留所有权利。



**GoodWe Technologies Co., Ltd.** 固德威技术股份有限公司  
No. 90 Zijin Rd., New District, Suzhou, 215011, China  
www.goodwe.com  
service@goodwe.com

中国 苏州 高新区紫金路90号  
T: 400-998-1212  
www.goodwe.com  
service@goodwe.com

#### CS-Czech

- Informace v tomto stručném průvodci instalací se mohou změnit v důsledku aktualizací výrobku nebo jiných důvodů. Pokud není uvedeno jinak, nemůže tento návod nahradit štítky na výrobku ani bezpečnostní opatření v uživatelské příručce. Všechny uvedené popisy slouží pouze pro orientaci.
- Všechny činnosti musí provádět proškolení a kvalifikovaní technici, kteří jsou obeznámeni s místními normami a bezpečnostními předpisy.
- Důsledně dodržujte pokyny k instalaci, provozu a konfiguraci uvedené v tomto průvodci a uživatelské příručce. Výrobce nenese odpovědnost za poškození zařízení ani zranění osob v případě nedodržení pokynů.

#### DE-German

- Die Informationen in dieser Kurzanleitung zur Installation können aufgrund von Produktupdates oder aus anderen Gründen geändert werden. Diese Anleitung kann die Beschriftungen auf den Produkten oder die im Handbuch beschriebenen Sicherheitsvorkehrungen nicht ersetzen, sofern keine anderen Angaben gemacht werden. Alle Beschreibungen dienen nur zur Orientierung.
- Alle Arbeiten sollten von geschulten und sachkundigen Technikern durchgeführt werden, die mit den örtlichen Normen und Sicherheitsvorschriften vertraut sind.
- Halten Sie sich genau an die Anweisungen zur Installation, zum Betrieb und zur Konfiguration in dieser Anleitung und im Betriebshandbuch. Der Hersteller haftet nicht für Geräte- oder Personenschäden aufgrund von Nichtbeachtung von Anweisungen.

#### EN-English

- The information in this quick installation guide is subject to change due to product updates or other reasons. This guide cannot replace the product labels or the safety precautions in the user manual unless otherwise specified. All descriptions here are for guidance only.
- All operations should be performed by trained and knowledgeable technicians who are familiar with local standards and safety regulations.
- Strictly follow the installation, operation, and configuration instructions in this guide and user manual. The manufacturer shall not be liable for equipment damage or personal injury if you do not follow the instructions.

#### ES-Spanish

- La información contenida en la presente guía de instalación rápida puede cambiar debido a actualizaciones del producto u otros motivos. Esta guía no puede sustituir a las etiquetas del producto ni a las precauciones de seguridad del manual del usuario, a no ser que se especifique otra cosa. Todas las descripciones aquí realizadas tienen únicamente fines de guía.
- Todas las operaciones deben ser llevadas a cabo por técnicos formados y con conocimientos que estén familiarizados con los estándares y normas de seguridad locales.
- Siga con exactitud las instrucciones de instalación, uso y configuración de esta guía y este manual del usuario. El fabricante no será responsable de los daños del equipo o las lesiones si no sigue las instrucciones.

#### FR-French

- Les informations contenues dans ce guide d'installation rapide sont susceptibles d'être modifiées en raison de mises à jour du produit ou pour d'autres raisons. Ce guide ne peut pas remplacer les étiquettes des produits ou les consignes de sécurité figurant dans le mode d'emploi, sauf spécification contraire. Toutes les descriptions ne sont données ici qu'à titre indicatif.
- Toutes les opérations doivent être effectuées par des techniciens formés et compétents qui connaissent les normes et les règles de sécurité locales.
- Suivez scrupuleusement les instructions d'installation, d'utilisation et de configuration de ce guide et du mode d'emploi. Le fabricant ne pourra être tenu pour responsable en cas de dommages à l'équipement ou de blessures si vous ne respectez pas les consignes.

#### HU-Hungarian

- A jelen rövid telepítési útmutatóban szereplő információk a termékfrissítések miatt vagy más okokból módosulhatnak. Ez az útmutató nem helyettesítheti a termékcímkéket vagy a felhasználói kézikönyvben található biztonsági óvintézkedéseket, hacsak nincs másképp meghatározva. Az itt szereplő összes leírás csak útmutatásul szolgál.
- Az összes műveletet kizárólag megfelelő tudással és képzettséggel rendelkező, a helyi szabványokat és biztonsági előírásokat ismerő technikusoknak szabad elvégezniük.
- Szigorúan tartsa be a jelen útmutatóban és a felhasználói kézikönyvben található telepítési, használati és konfigurálási utasításokat. A gyártó nem vállal felelősséget az anyagi károkért és a személyi sérülésekért, ha Ön nem tartja be az utasításokat.

#### IT-Italian

- Le informazioni contenute in questa guida all'installazione rapida sono soggette a modifiche a causa di aggiornamenti del prodotto o per altri motivi. Salvo diversamente specificato, questa guida non sostituisce le etichette dei prodotti o le precauzioni di sicurezza descritte nel manuale d'uso. Tutte le descrizioni qui riportate sono a titolo indicativo.
- Tutte le operazioni devono essere eseguite da tecnici addestrati e competenti che conoscono gli standard locali e le norme di sicurezza.
- Seguire scrupolosamente le istruzioni per l'installazione, il funzionamento e la configurazione contenute in questa guida e nel manuale d'uso. Il produttore non è responsabile di danni all'apparecchiatura o di lesioni personali se non si seguono le istruzioni.

#### NL-Dutch

- De informatie in deze beknopte handleiding is onderhevig aan wijzigingen, vanwege productupdates of andere redenen. Deze handleiding is geen vervanging van de productlabels of de veiligheidsmaatregelen in de gebruikshandleiding, tenzij anders vermeld. Alle omschrijvingen hier dienen enkel als leidraad.
- Alle handelingen moeten worden uitgevoerd door opgeleide en deskundige technici die de lokale normen en veiligheidsregelgeving kennen.
- Volg strikt de installatie-, gebruiks- en configuratie-instructies in deze handleiding en het gebruikershandboek. De fabrikant is niet aansprakelijk voor beschadiging van apparatuur of persoonlijk letsel als u de instructies niet volgt.

#### PL-Polish

- Informacje zawarte w niniejszej skróconej instrukcji instalacji mogą ulec zmianie ze względu na aktualizacje produktu lub z innych powodów. Ten przewodnik nie może zastąpić etykiet produktu ani środków ostrożności zawartych w instrukcji obsługi, chyba że określono inaczej. Wszystkie zamieszczone tu opisy mają charakter wyłącznie orientacyjny.
- Wszystkie prace powinny być wykonywane przez przeszkolonych i kompetentnych techników, którzy znają lokalne standardy i przepisy bezpieczeństwa.
- Należy ściśle przestrzegać instrukcji instalacji, obsługi i konfiguracji podanych w niniejszym dokumencie. Producent nie ponosi odpowiedzialności za uszkodzenia urządzeń ani za obrażenia osób będące skutkiem zlekceważenia instrukcji.

#### PT-Portuguese

- As informações apresentadas neste guia de instalação rápida estão sujeitas a alterações devido a atualizações do produto ou por outras razões. Este guia não substitui as etiquetas do produto nem as precauções de segurança no manual do utilizador, salvo indicação em contrário. Todas as descrições aqui fornecidas são meramente indicativas.
- Todas as operações devem ser realizadas por técnicos com formação e conhecimentos necessários e que estejam familiarizados com os regulamentos de segurança e as normas locais.
- Siga rigorosamente as instruções de instalação, operação e configuração neste guia e manual do utilizador. O fabricante não se responsabiliza por danos no equipamento ou ferimentos se as instruções não forem seguidas.

#### ZH-中文

- 因产品版本升级或其他原因, 本文档内容会不定期进行更新。如无特殊约定, 本文档不可取代产品标签或用户手册。本文档中的所有描述仅作为使用指导。
- 设备所有操作必须由专业、合格的电气技术人员进行, 技术人员需熟知项目所在地相关标准及安全规范。
- 未按照本文档或对应用户手册要求安装、使用、配置设备造成的设备损坏或人员伤亡, 不在设备厂商责任范围之内。

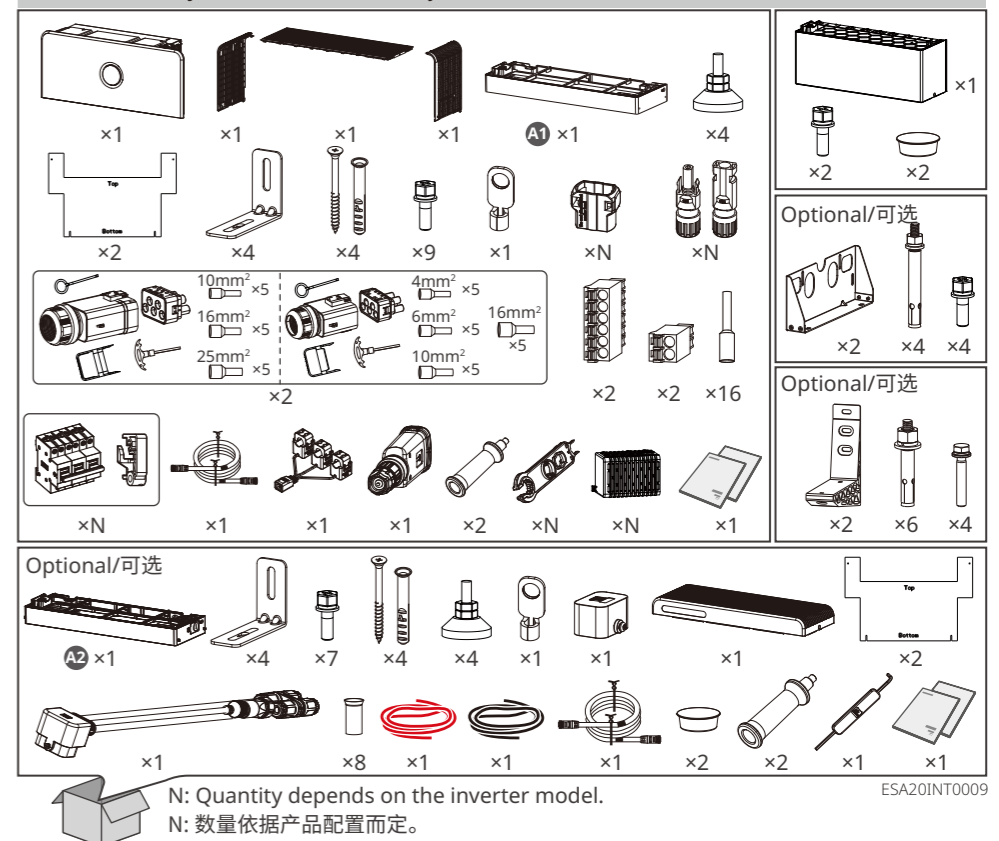
## Procedure

**1** CS Instalace  
FR Installation  
PL Instalacja

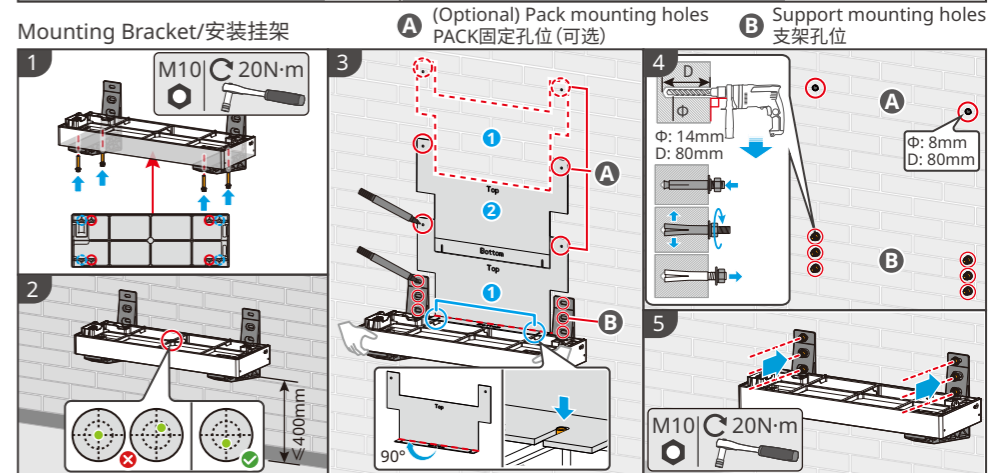
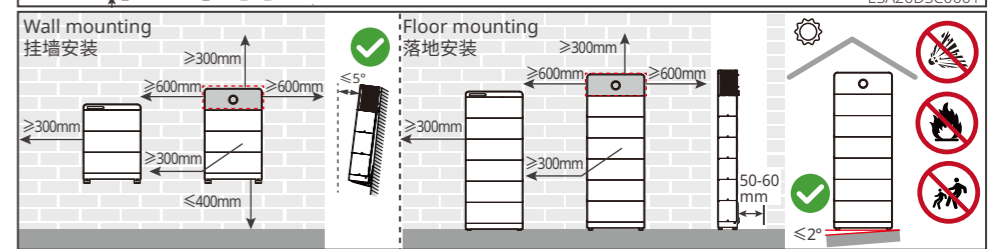
DE Installation  
HU Telepítés  
PT Instalação

EN Installation  
IT Installazione  
ZH 安装

ES Instalación  
NL Installatie

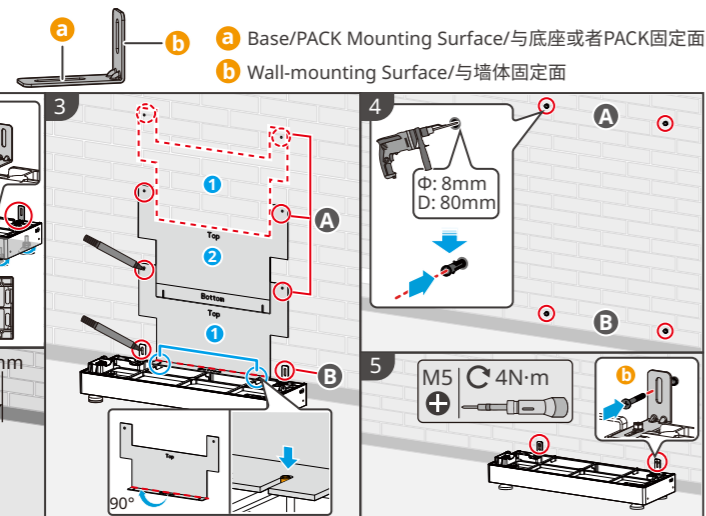


Installation Method 安装方式	Model 型号	Max. Battery Stack Quantity 电池最大堆叠数量	Battery Stack Quantity 电池堆叠数量		Height 高度 (H)
			Quantity	Height (H)	
Wall mounting 挂墙安装	A	3	1	713mm	
Wall-mounted 靠墙	A+B/A/B	2	2	1006mm	
	A+B/A/B	6	3	1299mm	
Free-standing 离墙	A+B/A/B	4	4	1592mm	
	A+B/A/B	5	5	1885mm	
	A+B/A/B	6	6	2178mm	

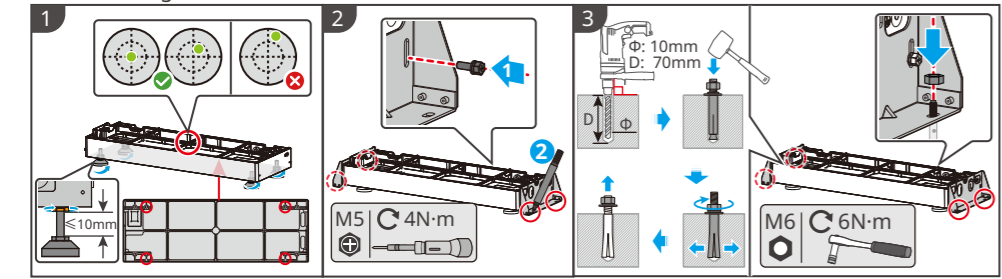


# Procedure

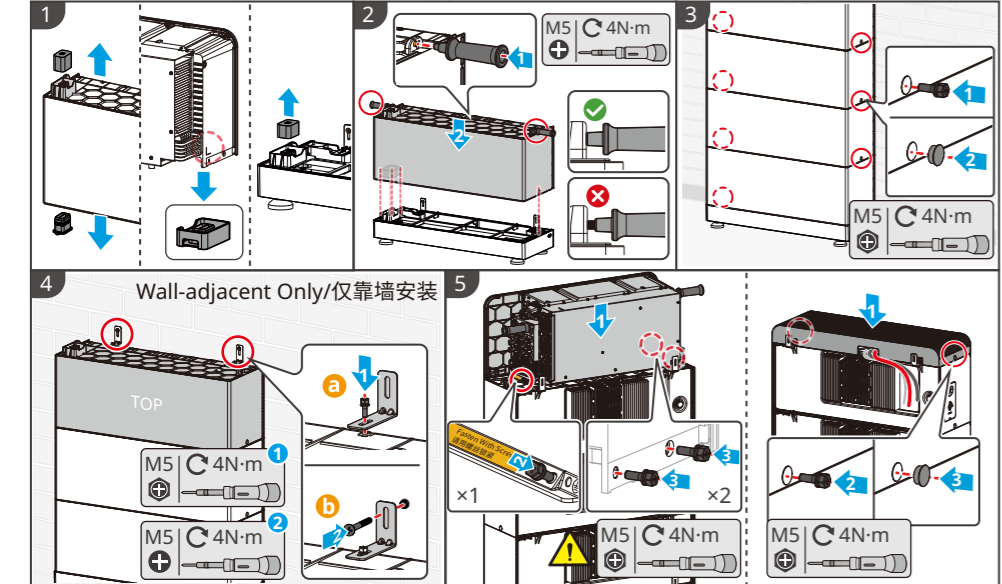
## Wall-adjacent Installation 靠墙安装



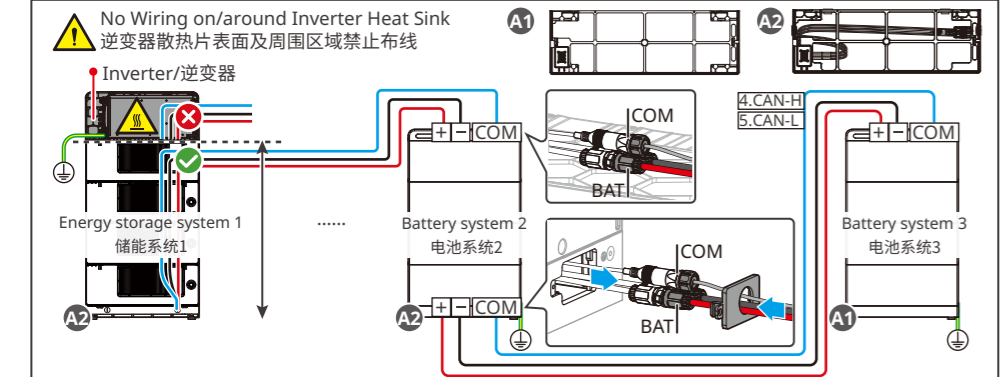
## Free-standing Installation/离墙安装



## Installation of battery, inverter & battery protective cover. /安装电池、逆变器及电池防护罩



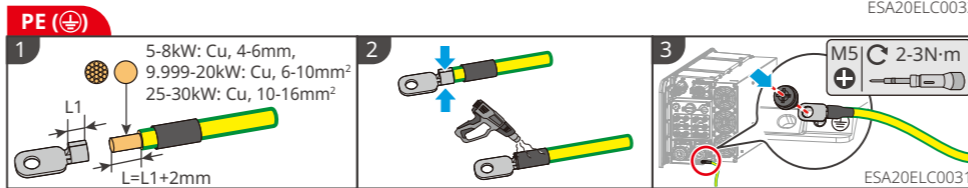
- |                                   |                                   |                                  |
|-----------------------------------|-----------------------------------|----------------------------------|
| <b>CS</b> Elektrické připojení    | <b>DE</b> Elektroanschluss        | <b>EN</b> Electrical Connection  |
| <b>ES</b> Conexión eléctrica      | <b>FR</b> Raccordement électrique | <b>HU</b> Elektromos csatlakozás |
| <b>IT</b> Allacciamento elettrico | <b>NL</b> Elektrische aansluiting | <b>PL</b> Połączenie elektryczne |
| <b>PT</b> Ligação elétrica        | <b>ZH</b> 电气连接                    |                                  |



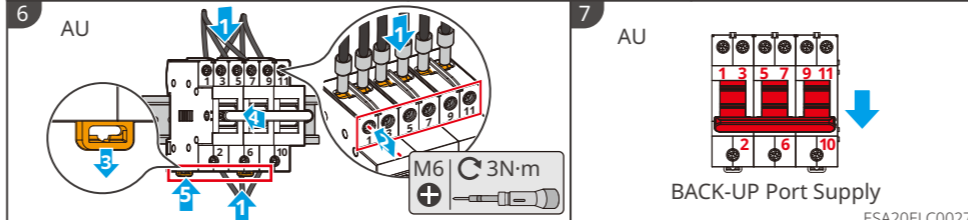
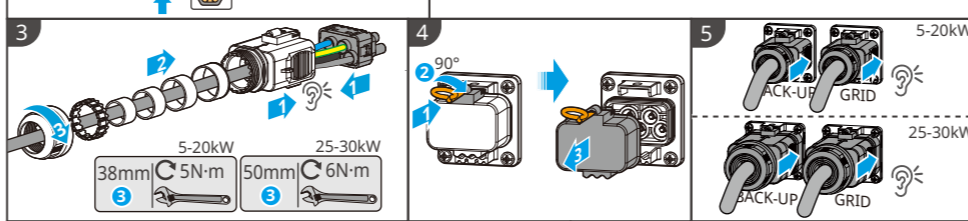
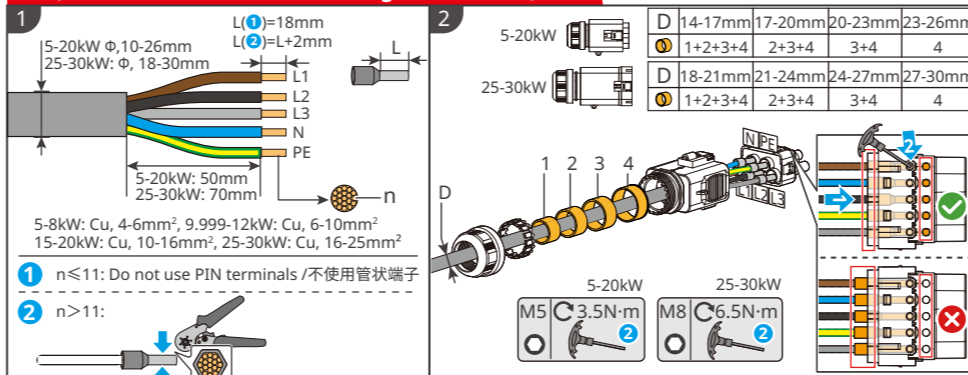
A: GW5.1-BAT-D-G20, GW5.1-BAT-D-G21, GW6.0-BAT-D-G20 B: GW8.3-BAT-D-G20, GW8.3-BAT-D-G21, GW9.0-BAT-D-G20

Installation Method 安装方式	Quantity of Stack (N/Groups) 扩容组数 [N (组)]	Batteries per Stack (M/Batteries) 单组堆叠 [M (块)]	Batteries Quantity (P/Batteries) 电池总数 [P (块)]
Floor mounting/落地	≤3	Free-standing/离墙≤4 Wall-adjacent/靠墙≤6	≤12
Wall-mounted/挂墙	≤3	≤3 (A) ≤2 (A/B/A+B)	≤9 ≤6

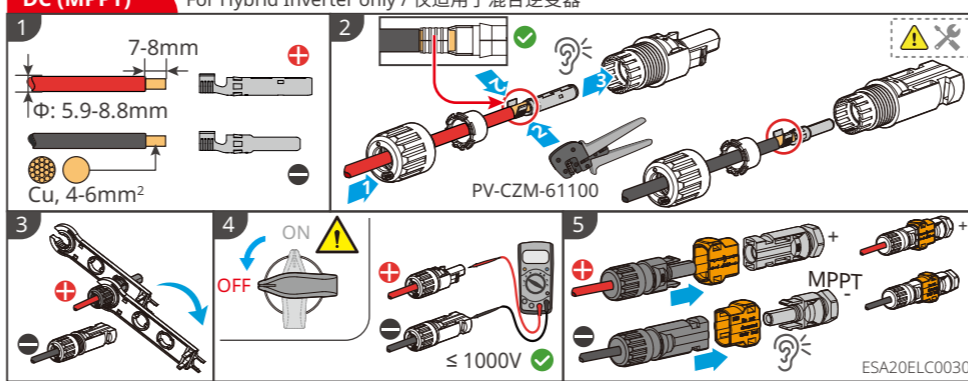
N×M≤P



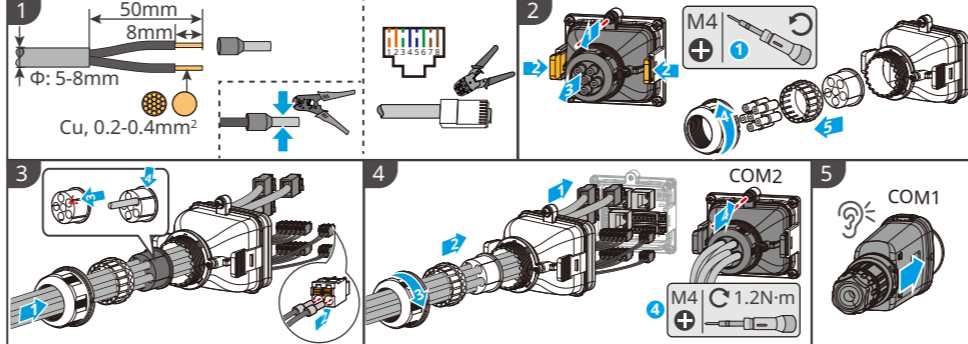
## AC (GRID&BACK-UP&Manual Changeover Switch)



## DC (MPPT) For Hybrid Inverter only / 仅适用于混合逆变器

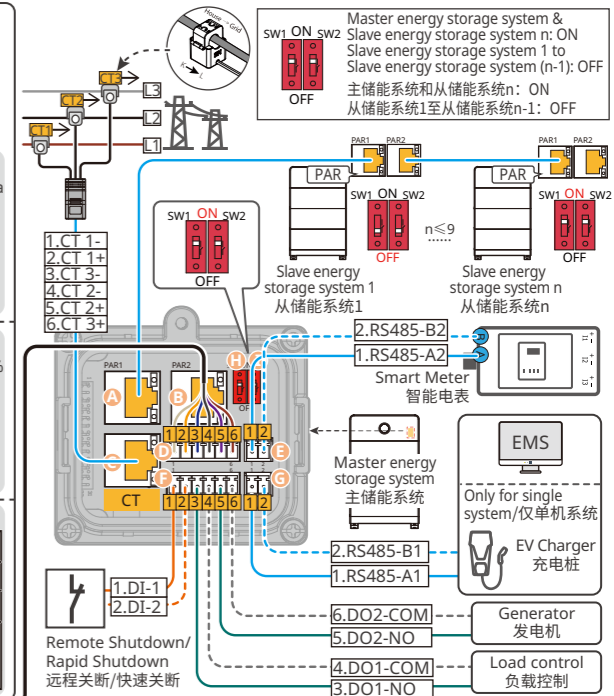
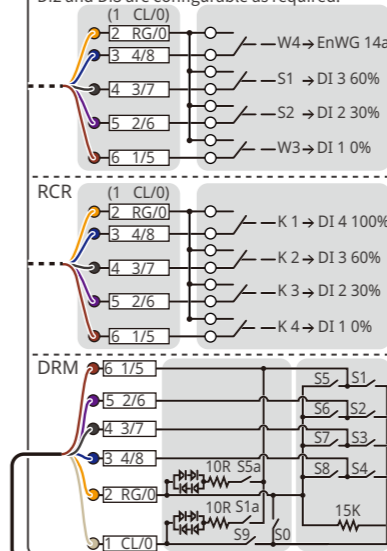


## COM (COM1, COM2)



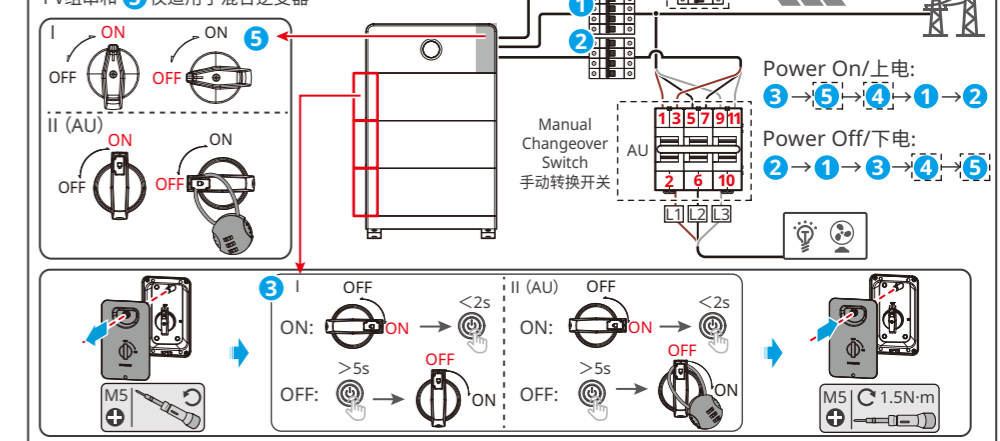
EnWG 14a  
S1, S2, W3同时断开时, 额定输出功率为100%。  
When S1, S2, and W3 are disconnected at the same time, the nominal output power is 100%.

RCR&EnWG 14a  
DI2 and DI3 可根据需要进行配置。  
DI2 and DI3 are configurable as required.

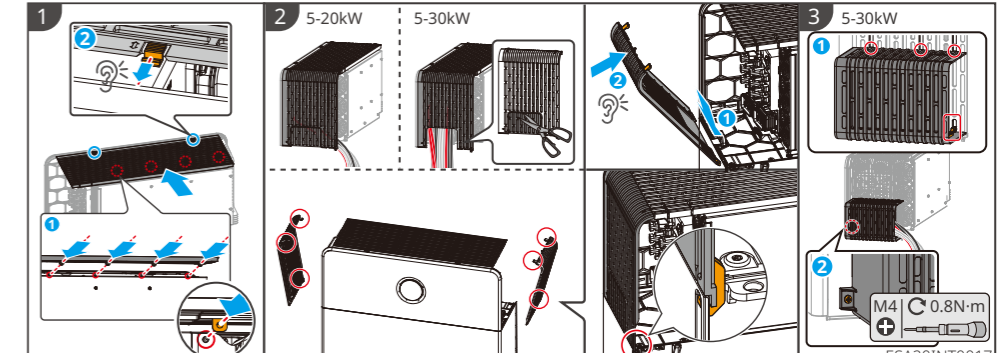


- |   |  |
|---|--|
| <b>CS</b> Uvedení do provozu a monitorování | <b>DE</b> Inbetriebnahme und Überwachung             |
| <b>EN</b> Commissioning and Monitoring      | <b>ES</b> Puesta en marcha y supervisión             |
| <b>FR</b> Mise en service et surveillance   | <b>HU</b> Üzembe helyezés és felügyelet              |
| <b>IT</b> Messa in servizio e monitoraggio  | <b>NL</b> Ingebruikname en bewaking                  |
| <b>PL</b> Uruchamianie i monitorowanie      | <b>PT</b> Colocação em funcionamento e monitorização |
| <b>ZH</b> 调测                                |  |

## PV strings and 5 are only for Hybrid Inverter PV组串和 5 仅适用于混合逆变器



## Installation of inverter protective cover / 安装逆变器防护罩



QR Code → SEMS+ App or SEMS+ WEB  
QR Code → 小固云窗+ App 或 小固云窗+ WEB

更多信息 More Info

# ESA Series

## Residential All-In-One Energy Storage System

### ESA 5-30kW Hybrid Inverter

( GW5K-ETA-G20 | GW6K-ETA-G20 | GW8K-ETA-G20 | GW9.999K-ETA-G20 | GW10K-ETA-G20 | GW12K-ETA-G20 | GW15K-ETA-G20 | GW20K-ETA-G20 | GW25K-ETA-G20 | GW29.999K-ETA-G20 | GW30K-ETA-G20)

### ESA 5-30kW AC-Coupled Inverter

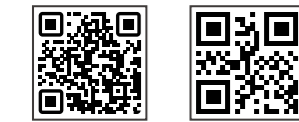
( GW5K-BTA-G20 | GW6K-BTA-G20 | GW8K-BTA-G20 | GW9.999K-BTA-G20 | GW10K-BTA-G20 | GW12K-BTA-G20 | GW15K-BTA-G20 | GW20K-BTA-G20 | GW25K-BTA-G20 | GW29.999K-BTA-G20 | GW30K-BTA-G20 )

### Lynx D G2 Series

( GW5.1-BAT-D-G20 | GW8.3-BAT-D-G20 | GW5.1-BAT-D-G21 | GW8.3-BAT-D-G21 | GW6.0-BAT-D-G20 | GW9.0-BAT-D-G20 )

## Quick Installation Guide

Copyright © GoodWe Technologies Co., Ltd. 2026. All rights reserved.



**GoodWe Technologies Co., Ltd.** 固德威技术股份有限公司  
No. 90 Zijin Rd., New District, Suzhou, 215011, China  
www.goodwe.com  
service@goodwe.com

Official Website 340-01425-01

### BG-Bulgarian

- Информацията в настоящата кратка инструкция за монтаж е предмет на промени поради обновяване на продукта или други причини. Инструкцията не може да замени етикетите на продукта или мерките за безопасност в ръководството на потребителя, освен ако не е посочено друго. Всички описания тук са само ориентировъчни.
- Всички операции трябва да се извършват от обучени и опитни техници, които познават местните стандарти и регламенти за безопасност.
- Следвайте стриктно указанията за монтаж, работа и конфигуриране в настоящата инструкция и ръководството на потребителя. Производителят не носи отговорност за повреди по оборудването или наранявания на хора, ако не съблюдавате указанията.

### DA-Danish

- Oplysningerne i denne kvikinstallationsvejledning kan blive ændret som følge af produktopdateringer og af andre årsager. Denne vejledning kan ikke træde i stedet for produktmærkaterne eller sikkerhedsforholdsreglerne i brugervejledningen, medmindre andet er anført. Samtlige beskrivelser heri er kun vejledende.
- Alle handlinger skal udføres af uddannede og kyndige teknikere, som er bekendt med lokale standarder og sikkerhedsbestemmelser.
- Følg installations-, betjenings- og brugerkonfigurationsanvisningerne i denne vejledning og i brugermanualen nøje. Producenten hæfter ikke for skader på udstyr eller for personskade, hvis anvisningerne ikke har været fulgt.

### EL-Greek

- Οι πληροφορίες σε αυτόν τον οδηγό γρήγορης εγκατάστασης υπόκεινται σε αλλαγές εξαιτίας ενημερώσεων του προϊόντος ή άλλων λόγων. Αυτός ο οδηγός δεν μπορεί να αντικαταστήσει τις ετικέτες προϊόντων ή τις προφυλάξεις ασφαλείας στο εγχειρίδιο χρήστη εκτός εάν ορίζεται διαφορετικά. Όλες οι περιγραφές εδώ προορίζονται μόνο ως καθοδήγηση.
- Όλοι οι χειρισμοί πρέπει να εκτελούνται από εκπαιδευμένους και καταρτισμένους τεχνικούς που είναι εξοικειωμένοι με τα τοπικά πρότυπα και τους κανονισμούς ασφαλείας.
- Τηρείτε αυστηρά τις οδηγίες εγκατάστασης, λειτουργίας και διαμόρφωσης σε αυτόν τον οδηγό και το εγχειρίδιο χρήστη. Ο κατασκευαστής δεν φέρει καμία ευθύνη για ζημία εξοπλισμού ή προσωπικό τραυματισμό εάν δεν τηρείτε τις οδηγίες.

### ET-Estonian

- Selles kiirpaigaldusjuhendis sisaldub teave võib tootevärskenduste või muude põhjuste tõttu muududa. See juhend ei asenda tootesilte ega kasutusjuhendis toodud ettevaatusabinõusid, kui pole teisiti märgitud. Kõik siin toodud kirjeldused on ainult juhiseks.
- Kõik toimingud peaksid teostama koolitatud ja asjatundlikud tehnikud, kes tunnevad kohalikke standardeid ja ohutusnõudeid.
- Järgige täpselt selles juhendis ja kasutusjuhendis toodud paigaldus-, kasutus- ning konfigureerimisjuhiseid. Tootja ei vastuta juhiste eiramisest tulenevate kahjustuste või kehavigastuste eest.

### FI-Finnish

- Tämän pika-asennusoppaan tiedot voivat muuttua tuotepäivitysten tai muiden syiden vuoksi. Tämä opas ei korvaa tuotteessa olevia merkkejä tai käyttöoppaassa olevia turvaohjeita, ellei toisin mainita. Kaikki tässä annetut kuvaukset ovat vain ohjeellisia.
- Kaikkia toimintoja saavat käyttää vain koulutetut ja asiantuntevat teknikot, jotka tuntevat paikalliset voimassa olevat standardit ja turvallisuusmääräykset.
- Noudata tarkasti tämän oppaan ja käyttöoppaan asennus-, käyttö- ja konfigurointiohjeita. Valmistaja ei ota vastuuta laitevaurioista tai henkilövahingoista, jos ohjeita ei noudateta.

### HR-Croatian

- Informacije u ovom brzom vodiču za instalaciju mogu se mijenjati zbog ažuriranja proizvoda ili iz drugih razloga. Ovaj vodič ne može zamijeniti oznake na proizvodu ili sigurnosne mjere opreza u korisničkom priručniku ako nije navedeno drugačije. Svi navedeni opisi su ilustrativni.
- Sve radnje trebaju izvoditi obučeni i obrazovani tehničari koji su upoznati s lokalnim standardima i sigurnosnim propisima.
- Strogo se pridržavajte uputa za instalaciju, rad i konfiguraciju u ovom vodiču i korisničkom priručniku. Proizvođač ne preuzima odgovornost za oštećenje opreme ili ozljede u slučaju nepridržavanja uputa.

### LT-Lithuanian

- Šiame greito montavimo vadove pateikta informacija gali keistis priklausomai nuo produkto atnaujinimo ar kitų priežasčių. Jei nėra nurodyta kitaip, šiame vadove pateikta informacija negali pakeisti gaminio etiketėse ar saugos reikalavimuose pateiktos informacijos. Visi čia pateikti aprašymai yra orientacinio pobūdžio.
- Visus darbus privalo vykdyti kvalifikuoti, kompetentingi meistrai, susipažinę su vietos standartais ir saugos taisyklėmis.
- Laikykitės šiame vadove ir naudotojo vadove pateiktų montavimo, eksploatavimo ir konfigūravimo instrukcijų. Gamintojas nėra atsakingas už žalą įrangai ar kūno sužalojimus, kilusius dėl instrukcijų nesilaikymo.

### LV-Latvian

- Informācija šajā ātrās uzstādīšanas rokasgrāmātā var tikt mainīta izstrādājuma atjauninājumu vai citu iemeslu dēļ. Šī rokasgrāmāta nevar aizstāt izstrādājuma etiķetes vai lietotāja rokasgrāmātā norādītos drošības pasākumus, ja vien nav norādīts citādi. Visi šeit sniegtie apraksti ir tikai orientējoši.
- Visas darbības ir jāveic apmācītam un zinošam tehnikim, kas pārzina vietējos standartus un drošības noteikumus.
- Stingri ievērojiet šajā rokasgrāmātā un lietotāja rokasgrāmātā sniegtos uzstādīšanas, darbības un konfigurācijas norādījumus. Ražotājs nav atbildīgs par aprīkojuma bojājumiem vai miesas bojājumiem, ja netiek ievēroti norādījumi.

### RO-Romanian

- Informațiile din prezentul ghid de instalare rapidă pot fi modificate din cauza unor actualizări de produse sau din alte motive. Prezentul ghid nu poate înlocui etichetele produselor sau atenționările privind siguranța din manualul de utilizare cu excepția cazurilor în care se specifică contrariul. Toate descrierile din prezentul document au doar rol orientativ.
- Toate operațiunile vor fi efectuate de tehnicieni instruiți și bine informați, care sunt familiarizați cu standardele locale și reglementările de siguranță.
- Urmați cu strictețe instrucțiunile de instalare, utilizare și configurare din prezentul ghid și din manualul de utilizare. Producătorul nu va răspunde pentru deteriorarea echipamentului sau pentru vătămări corporale în cazul nerespectării instrucțiunilor.

### SK-Slovak

- Informácie v tomto stručnom návode na inštaláciu sa môžu zmeniť v dôsledku aktualizácie produktu alebo z iných dôvodov. Ak nie je uvedené inak, táto príručka nenahrádza štítky na výrobku ani bezpečnostné opatrenia v používateľskej príručke. Všetky uvedené opisy sú len orientačné.
- Všetky činnosti musia vykonávať školení a poučení technici oboznámení s miestnymi normami a bezpečnostnými nariadeniami.
- Dôsledne dodržiavajte pokyny na inštaláciu, prevádzku a konfiguráciu uvedené v tomto návode a v používateľskej príručke. V prípade nedodržania pokynov výrobca nenesie zodpovednosť za poškodenie zariadenia alebo zranenie osôb.

### SL-Slovenian

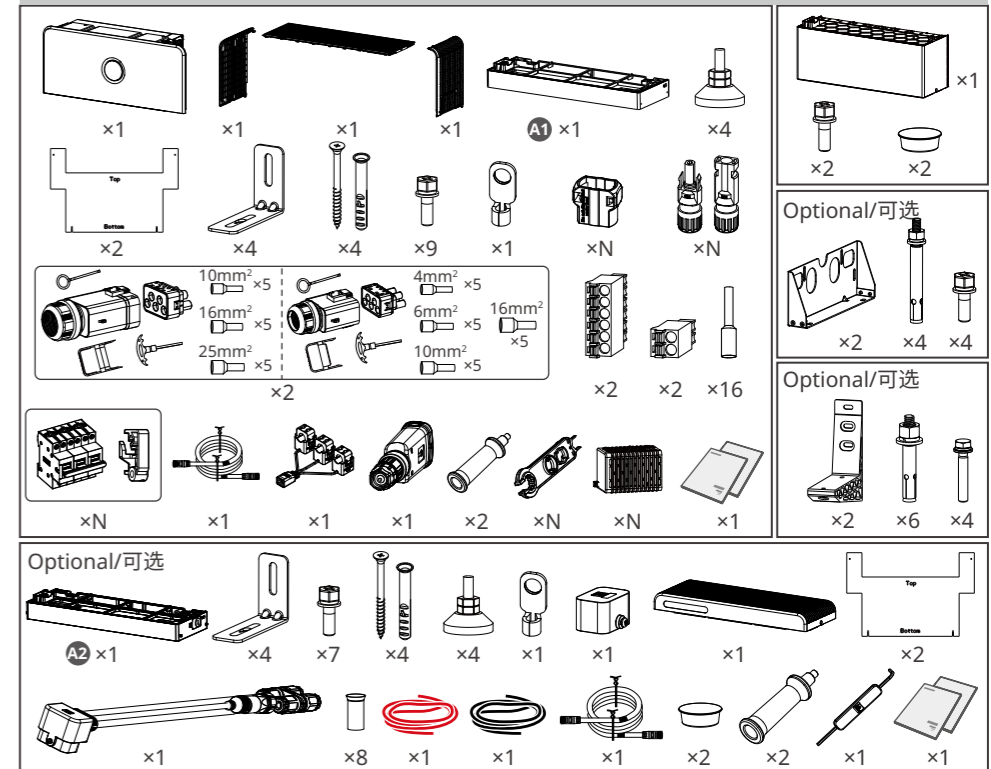
- Podatki v tem hitrem vodniku za namestitev se lahko spremenijo zaradi posodobitev izdelkov ali iz drugih razlogov. Ta vodnik ne more nadomestiti oznak na izdelku ali varnostnih ukrepov v uporabniškem priročniku, razen če je navedeno drugače. Vsi opisi so zgolj informativni.
- Vsa opravila morajo izvesti usposobljeni in izkušeni tehniki, ki poznajo lokalne standardne in varnostne predpise.
- Strogo upoštevajte navodila za namestitev, delovanje in konfiguriranje v tem vodniku in v uporabniškem priročniku. Proizvajalec ne odgovarja za škodo na opremi ali telesne poškodbe oseb, do katerih pride zaradi neupoštevanja navodil.

### SV-Swedish

- Informationen i denna snabbinstallationsguide kan komma att ändras på grund av produktuppdateringar eller av andra skäl. Guiden ersätter inte produktetiketterna eller säkerhetsföreskrifterna i användarhandboken om inte annat anges. Alla beskrivningar här är endast vägledande.
- Alla handlingar ska utföras av utbildade och behöriga tekniker som känner till lokala standarder och säkerhetsföreskrifter.
- Följ anvisningarna noggrant när det gäller installation, drift och konfiguration i denna guide och i användarhandboken. Tillverkaren kan inte hållas ansvarig för skador på utrustning eller personer om inte anvisningarna följs.

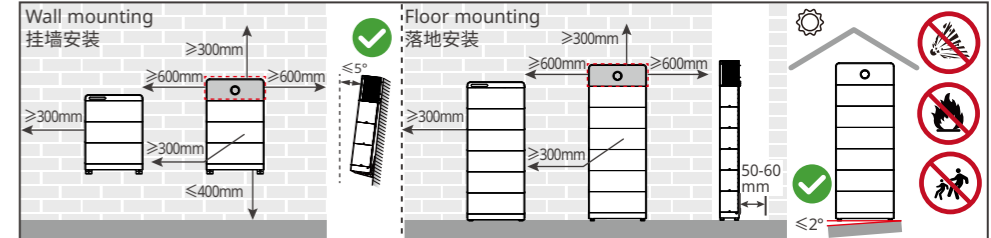
## Procedure

1 BG Инсталация DA Installation EL Εγκατάσταση ET Installatsioon  
FI Asennus HR Instalacija LT Įdiegimas LV Instalēšana  
RO Instalare SK Inštalácia SL Namestitev SV Installation

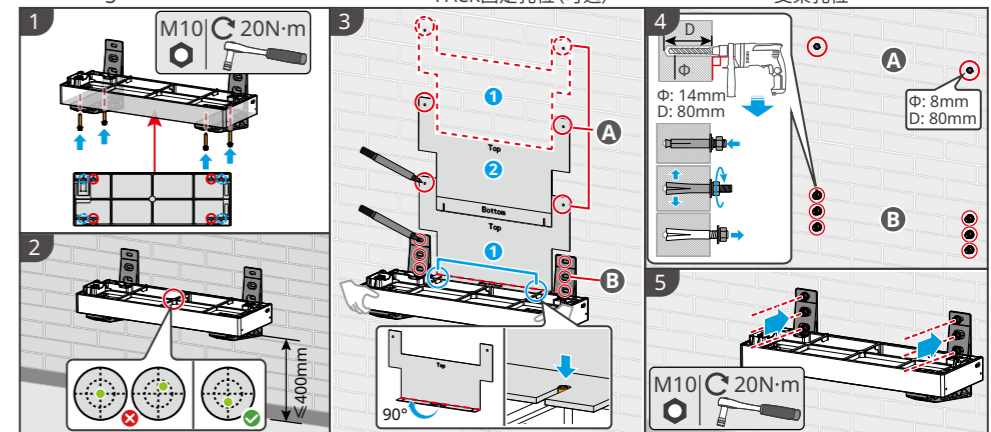


N: Quantity depends on the inverter model.  
N: 数量依据产品配置而定。

Installation Method 安装方式	Model 型号	Max. Battery Stack Quantity 电池最大堆叠数量	Battery Stack Quantity 电池堆叠数量	
			Quantity	Height (H)
Wall 挂墙	A	3	1	713mm
	A+B/A/B	2	2	1006mm
Wall-mounted 靠墙	A+B/A/B	6	3	1299mm
			4	1592mm
			5	1885mm
Free-standing 离墙	A+B/A/B	4	6	2178mm

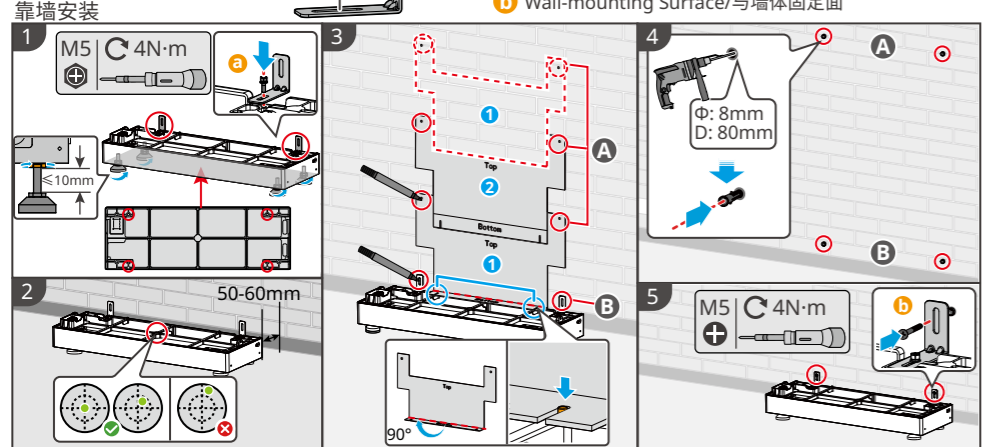


Mounting Bracket/安装挂架 (Optional) Pack mounting holes PACK固定孔位 (可选) Support mounting holes 支架孔位

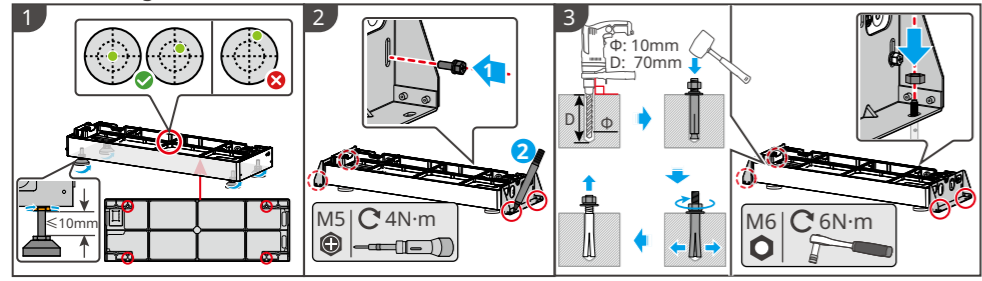


# Procedure

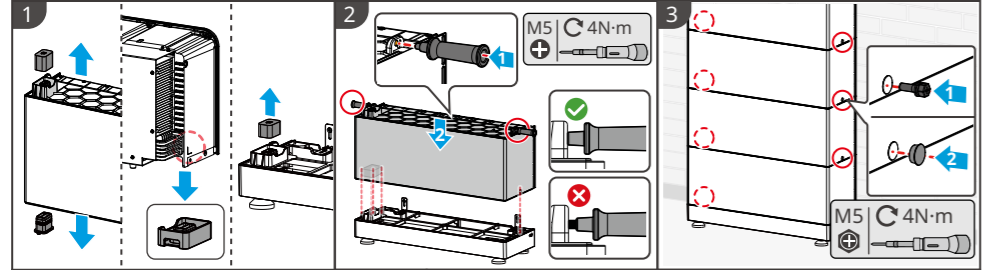
## Wall-adjacent Installation



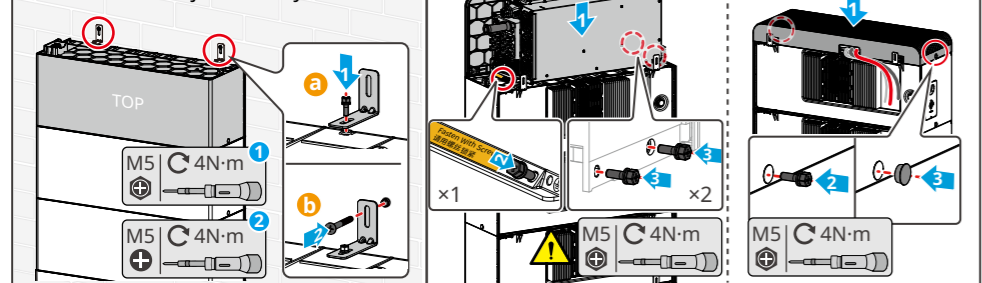
## Free-standing Installation/离墙安装



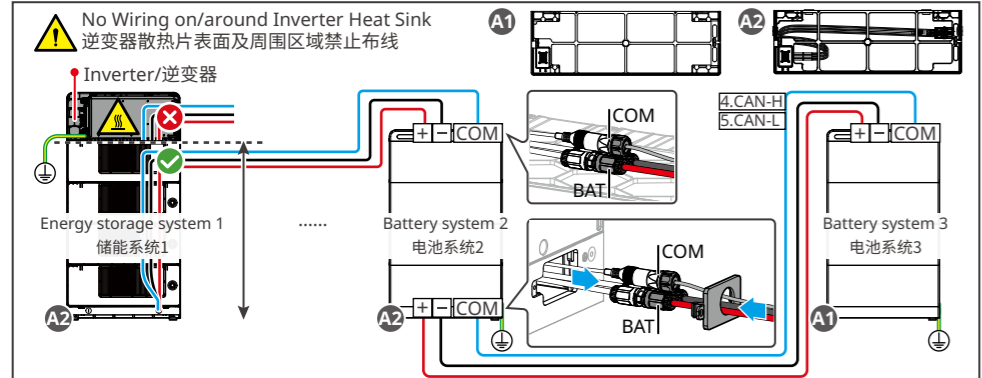
## Installation of battery, inverter & battery protective cover. /安装电池、逆变器和电池防护罩



## Wall-adjacent Only/仅靠墙安装

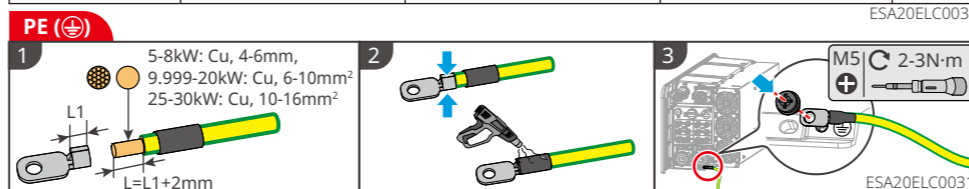


- |                                      |                                    |                                |
|--------------------------------------|------------------------------------|--------------------------------|
| <b>BG</b> Электрическо               | <b>DA</b> El-tilslutning           | <b>EL</b> Ηλεκτρική σύνδεση    |
| <b>ET</b> Elektriline ühendus        | <b>FI</b> Sähköliitännä            | <b>HR</b> Električni spoj      |
| <b>LT</b> Elektros energijos jungtis | <b>LV</b> Elektriskais savienojums | <b>RO</b> Conectarea electrică |
| <b>SK</b> Elektrické pripojenie      | <b>SL</b> Električni prikllop      | <b>SV</b> Elanslutning         |

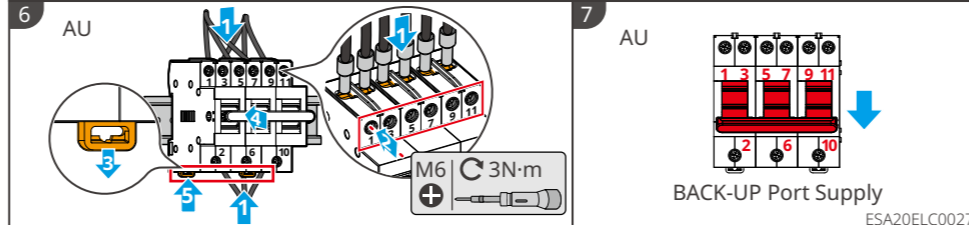
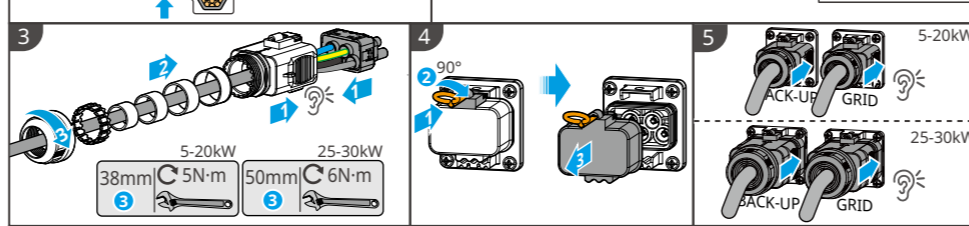
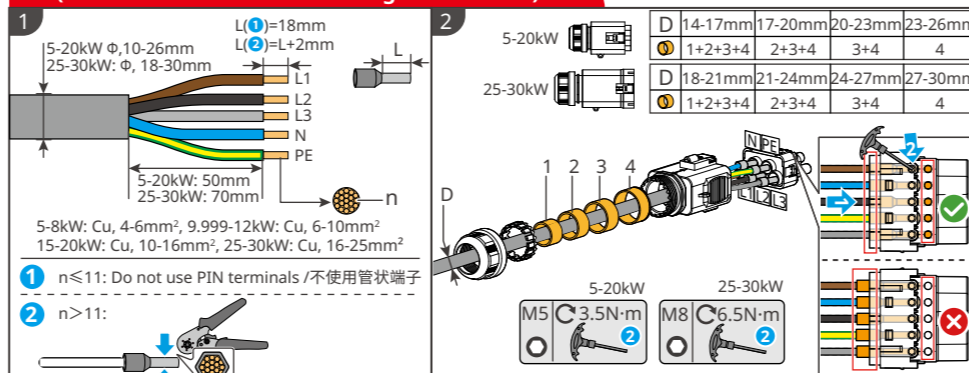


A: GW5.1-BAT-D-G20, GW5.1-BAT-D-G21, GW6.0-BAT-D-G20 B: GW8.3-BAT-D-G20, GW8.3-BAT-D-G21, GW9.0-BAT-D-G20

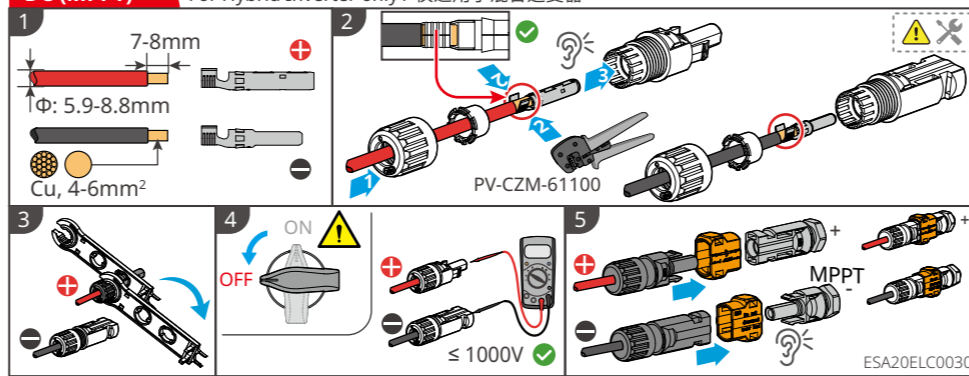
Installation Method 安装方式	Quantity of Stack [N(Groups)] 扩容组数 [N (组)]	Batteries per Stack [M(Batteries)] 单组堆叠 [M (块)]	Batteries Quantity [P(Batteries)] 电池总数 [P (块)]	N×M×P
Floor mounting/落地	≤3	Free-standing/离墙≤4	≤12	
Wall-mounted/挂墙	≤3	Wall-adjacent/靠墙≤6	≤9	
	≤3	≤2 (A/B/A+B)	≤6	



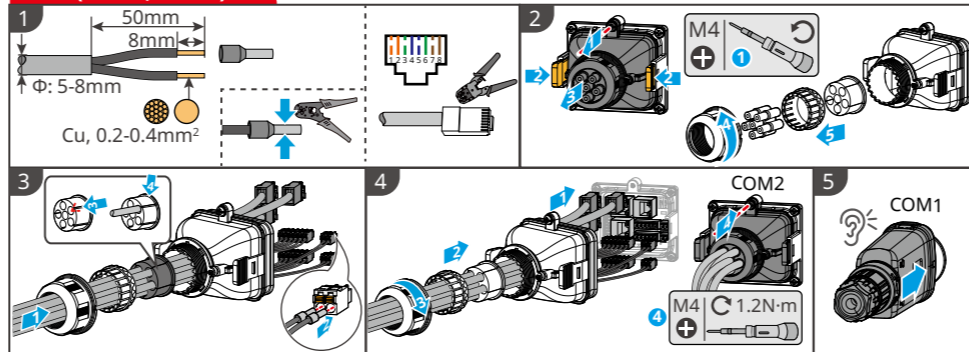
## AC (GRID&BACK-UP&Manual Changeover Switch)



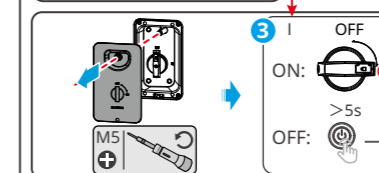
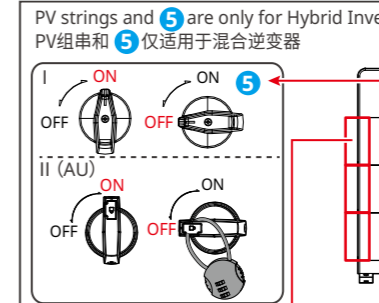
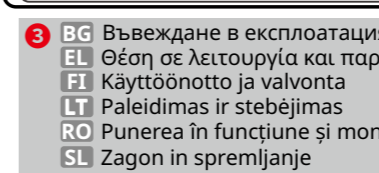
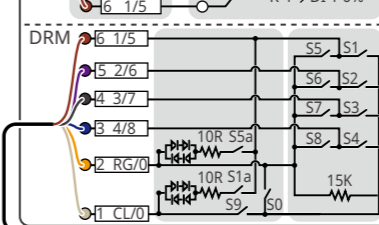
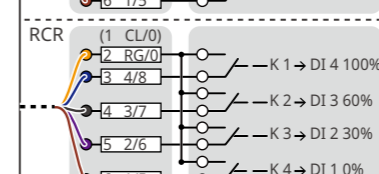
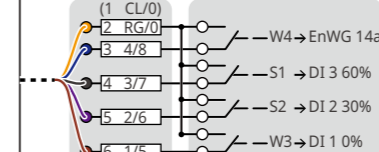
## DC (MPPT) For Hybrid Inverter only / 仅适用于混合逆变器



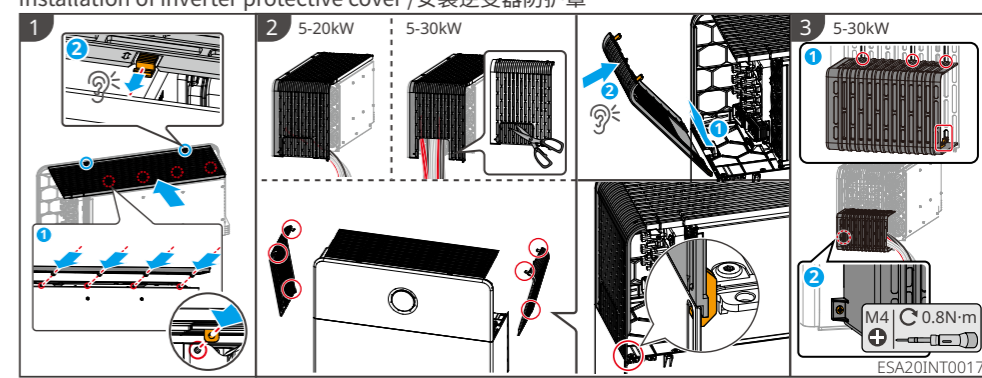
## COM(COM1, COM2)



EnWG 14a  
S1,S2,W3同时断开时, 额定输出功率为100%。  
When S1, S2, and W3 are disconnected at the same time, the nominal output power is 100%.



## Installation of inverter protective cover /安装逆变器防护罩



SEMS+ App

SEMS+ WEB

更多信息

小固云窗+ App

小固云窗+ WEB

More Info