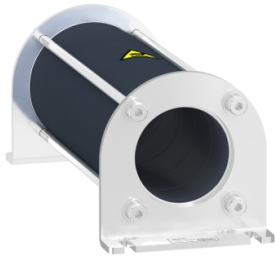


Productinformatieblad

Specificaties



Altivar ATV900 - Common mode filter voor lagerstroom reductie - 219,6 µH

VW3A5502

EAN Code: 3606485435770

Prijs: 260,45 EUR

Hoofd

product of component type	Common mode output filter
bereik compatibiliteit	Altivar Process ATV900 Altivar Process ATV600
inductiewaarde	219,6 µH
compatibiliteit product	Variabele snelheidsaandrijving ATV630 wandmontage, 0,75...11 kW, 380...480 V Variabele snelheidsaandrijving ATV650 wandmontage, 0,75...11 kW, 380...480 V Variabele snelheidsaandrijving ATV930 wandmontage, 0,75...11 kW, 380...480 V Variabele snelheidsaandrijving ATV950 wandmontage, 0,75...11 kW, 380...480 V Variabele snelheidsaandrijving ATV630 wandmontage, 0,75...5,5 kW, 200...240 V Variabele snelheidsaandrijving ATV930 wandmontage, 0,75...5,5 kW, 200...240 V

Complementair

Maximale motorkabellengte	150 m(afgeschermd kabel) motor: 5,5...11 kW 380...480 V, met 1 filter 300 m(niet-afgeschermd kabel) motor: 0,75...11 kW 380...480 V, met 1 filter 300 m(afgeschermd kabel) motor: 0,75...4 kW 380...480 V, met 1 filter 500 m(niet-afgeschermd kabel) motor: 5,5...11 kW 380...480 V, met 1 filter + VW3A5501 500 m(afgeschermd kabel) motor: 5,5...11 kW 380...480 V, met 2 filter 1000 m(niet-afgeschermd kabel) motor: 0,75...5,5 kW 380...480 V, met 1 filter + VW3A5501 1000 m(afgeschermd kabel) motor: 7,5...11 kW 380...480 V, met 2 filter 150 m(afgeschermd kabel) motor: 5,5 kW 200...240 V, met 1 filter 300 m(niet-afgeschermd kabel) motor: 0,75...5,5 kW 200...240 V, met 1 filter 300 m(afgeschermd kabel) motor: 0,75...4 kW 200...240 V, met 1 filter 500 m(niet-afgeschermd kabel) motor: 5,5 kW 200...240 V, met 1 filter + VW3A5501 500 m(afgeschermd kabel) motor: 5,5 kW 200...240 V, met 2 filter 1000 m(niet-afgeschermd kabel) motor: 0,75...4 kW 200...240 V, met 1 filter + VW3A5501 1000 m(niet-afgeschermd kabel) motor: 5,5 kW 200...240 V, met 2 filter
verzadigingsstroom	1,1 A
binnendiameter	37,1 mm voor 3-fase kabel binnenzijde 37,1 mm voor PE kabel buitenzijde
elektrische isolatieklasse	Klasse I
mechanische stevigheid	Schokken klasse 3M4 In overeenstemming met IEC 60721-3-3 Trillingen klasse 3M4 In overeenstemming met IEC 60721-3-3
schakelfrequentie	<= 10 kHz
Maximale uitgangsfrequentie	100 Hz
hoogte	163,8 mm
breedte	66 mm
diepte	66 mm
gewicht product	0,66 kg

Omgeving

De weergegeven prijs is de adviesprijs in euro excl. BTW. Deze kan onderhevig zijn aan korting. Neem contact op met uw lokale distributeur of detailhandel voor de daadwerkelijke prijs

relatieve vochtigheid	5...95 % zonder condensatie
omgevingstemperatuur voor werking	-15...60 °C
ambient air temperature for storage	-40...70 °C

Verpakkingseenheid

Eenheidstype van verpakking 1	PCE
Aantal eenheden in verpakking 1	1
verpakking 1 hoogte	10,000 cm
verpakking 1 breedte	22,000 cm
verpakking 1 lengte	11,200 cm
verpakking_1_gewicht	820,000 g
Eenheidstype van verpakking 2	P06
Aantal eenheden in verpakking 2	75
verpakking 2 hoogte	75,000 cm
verpakking 2 breedte	60,000 cm
verpakking 2 lengte	80,000 cm
verpakking 2 gewicht	72,040 kg

contractuele waarborg

Garantie (in maanden)	18
-----------------------	----

Schneider Electric wil tegen 2050 de Net Zero-status hebben bereikt via partnerschappen in de toeleveringsketen, materialen met een lagere impact en circulariteit via onze doorlopende campagne "Use Better, Use Longer, Use Again" om de levensduur van producten en de recycleerbaarheid te verlengen.

[Uitleg van Environmental Data >](#)

[Hoe evalueren we de duurzaamheid van producten? >](#)

Use Better

Materialen en verpakking	
Pakket met gerecycleerd karton	Nee
Verpakkingen zonder kunststof	Nee
RoHS-richtlijn van de EU	Conform
REACH-verordening	Referentie bevat geen SVHC boven drempelwaarde

Use Longer

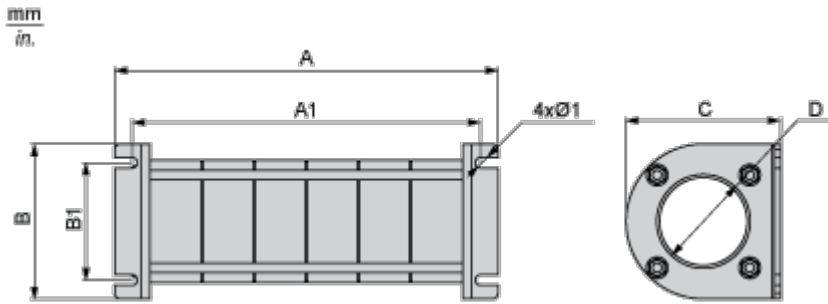
Levensduurverlenging	
Reparatie	Nee

Use Again

Herverpakken en herfabriceren	
Terugname	Ja

Dimensions Drawings

Dimensions



Dimensions in mm

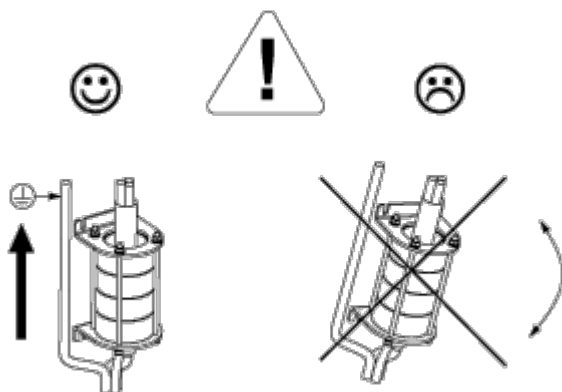
A	B	A1	B1	Ø1	C	D
163.8	66	148.8	50	4.5	66	37.1

Dimensions in in.

A	B	A1	B1	Ø1	C	D
6.4	2.6	5.9	2.0	0.18	2.6	1.5

Mounting and Clearance

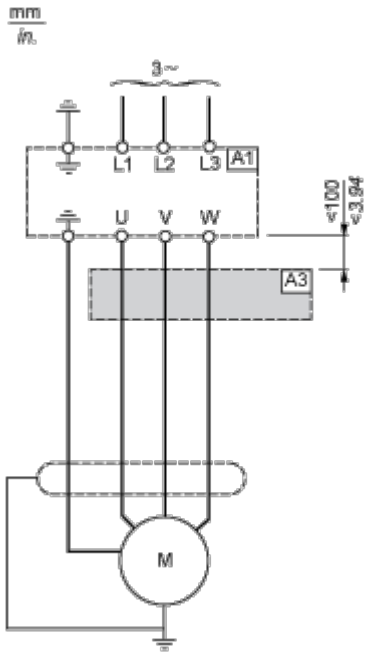
Mounting Recommendations



Connections and Schema

Recommended Schema

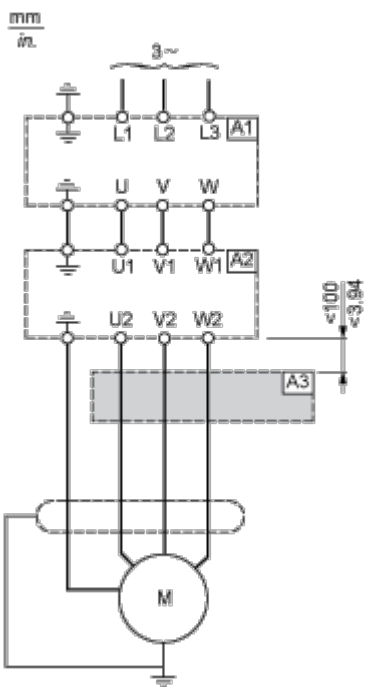
Connection at the Output Terminals of the Drive



A1 : Drive

A3 : Common mode filter

Connection at the Output Terminals of the dv/dt Filter or Sinus Filter



A1 : Drive

A2 : dv/dt or sinus filter

A3 : Common mode filter