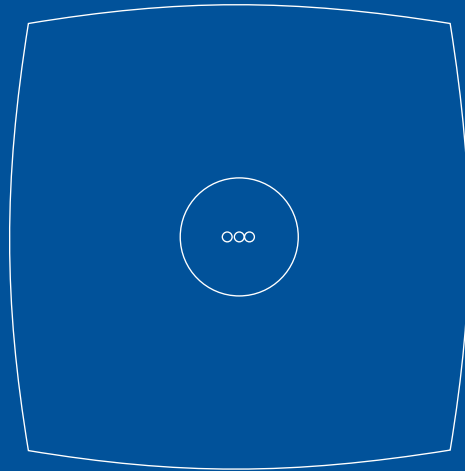


Itho Daalderop

Badkamer- en toiletventilatoren BTV-400



installatie- handleiding

Voorwoord

Deze handleiding is bedoeld voor de installateur van het toestel en bevat belangrijke informatie over installatie, gebruik, onderhoud en storingen van het toestel.

De installateur is aansprakelijk voor de installatie en de ingebruikname van de unit.

De volgende definities worden in deze handleiding gebruikt om de aandacht te vestigen op gevaren, instructies of aanwijzingen welke betrekking hebben op personen, toestel, installatie en/of omgeving.



Waarschuwing!

Wijst op gevaar dat lichamelijk letsel bij personen en/of zware materiële schade aan toestel, installatie of omgeving kan veroorzaken.



Let op!

Instructie welke van belang is voor de installatie, functioneren, bediening of onderhoud van het toestel. Het negeren van deze instructie kan licht lichamelijk letsel bij personen en/of zware materiële schade aan toestel, installatie of omgeving veroorzaken.

Tip

Aanwijzing welke van belang kan zijn voor de installatie, functioneren, bediening of onderhoud van het toestel, niet gerelateerd aan lichamelijk letsel bij personen of materiële schade.

Tip

Vergeet niet de bijgesloten garantie-registratiekaart in te vullen en naar Itho Daalderop terug te sturen of het product via de website van Itho Daalderop te registreren!

Hoewel deze handleiding met uiterste zorg is samengesteld kunnen er geen rechten aan worden ontleend.

Itho Daalderop behoudt zich het recht producten en handleidingen te wijzigen zonder voorafgaande mededelingen.

Door ons continue proces van verbeteren van onze producten kan dit document afwijken van het geleverde toestel. Indien beschikbaar kunt u de nieuwste versie downloaden via www.ithodaalderop.nl.

Inhoudsopgave

1. Veiligheid	5
2. Technische gegevens	6
2.1. Gebruikersmogelijkheden	6
2.2. Technische gegevens	6
3. Installatie	7
3.1. Montage	7
3.2. Elektrische aansluiting	7
3.3. Aansluitschema's	7
4. Uitvoeringen en werking	8
4.1. BTV(Z)-400	8
4.1.1. BTV(Z)-400 T met nalooptimer	8
4.1.2. BTV(Z)-400 HT met hygrostaat en nalooptimer	8
4.2. Luchttoevoer	9
5. Onderhoud	10
6. Garantie	12
6.1. Geldigheid	12
6.2. Uitsluiting	13
6.3. Garantieverlening	13
7. Verklaringen	14
7.1. EG-verklaring van overeenstemming	14
7.2. EU-verklaring van overeenstemming	15

1. Veiligheid

Let op!

- Het toestel mag alleen gemonteerd worden door een erkende installateur, conform de plaatselijk geldende bouw-, veiligheids- en installatievoorschriften van de betreffende instanties.
- Volg de veiligheidsinstructies om lichamelijke verwondingen en schade aan het toestel te voorkomen.
- Onderhoudsinstructies moeten worden opgevolgd om schade en overmatige slijtage te voorkomen.
- Het toestel mag niet gewijzigd worden.
- Het toestel is enkel geschikt voor een 230 V 50 Hz wisselstroomsysteem.
- Verzeker u ervan dat het elektrisch systeem waar het toestel op wordt aangesloten voldoet aan de gestelde voorwaarden.
- Stel het toestel niet bloot aan weersomstandigheden.
- Plaats geen objecten op of in het toestel.
- Inspecteer het toestel regelmatig op defecten. Neem bij defecten direct contact op met uw installateur.
- Schakel het toestel uit wanneer:
 - Het toestel voor langere tijd niet wordt gebruikt.
 - Het toestel moet worden onderhouden of worden gereinigd.
 - Het toestel niet goed functioneert.
 - U de buitenzijde van het toestel wilt reinigen.
- Beschadig het elektrisch circuit niet.
- Gebruik het toestel niet bij omgevings-temperaturen hoger dan 40 °C (104 F).

Waarschuwing!

- Gebruik het toestel niet voor andere doeleinden dan waar het voor bedoeld is, zoals beschreven in deze handleiding.
- Ga voorzichtig om met elektrische apparaten:
 - Raak het apparaat nooit aan met natte handen.
 - Raak het apparaat nooit aan wanneer u blootvoets bent.
- Laat kinderen of geestelijk minder valide personen het apparaat niet bedienen zonder toezicht.
- Gebruik het toestel niet in aanwezigheid van brandbare of vluchtige substanties zoals alcohol, insecticiden, benzine etc..

2. Technische gegevens

Alvorens het apparaat in gebruik te nemen wijzen wij u er op, deze handleiding goed door te lezen en op te volgen!

2.1. Gebruikersmogelijkheden

Deze ventilatoren kunnen in elke stand worden toegepast op kanalen van 100 mm rond.

De kanalen dienen hun eigen open verbinding met de buitenlucht te hebben.

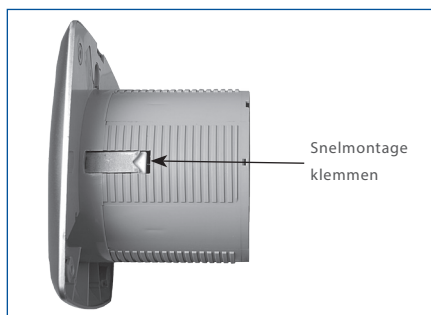
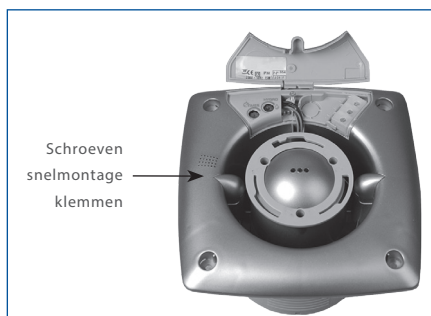
2.2. Technische gegevens

Technische gegevens	
Aansluitspanning	230 V-50 Hz
Opgenomen vermogen	15 W, toerental is niet regelbaar
Luchtverplaatsing onbelast	78 m ³ /h
Luchtverplaatsing belast	circa 50 m ³ /h bij 26 Pa
Nalooptijd T-uitvoering	45 seconden - 15 minuten (± 25%)
Nalooptijd HT-uitvoering	45 seconden - 15 minuten (± 25%)
Instelbereik relatieve vochtigheid	40-90%
Maximale omgevings-temperatuur	40 °C
Kleur BTV	Wit
Kleur BTVZ	RVS
Plaatsing	"zone 2" (IPx4)

3. Installatie

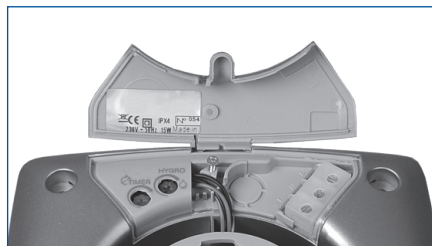
3.1. Montage

1. Verwijder het voorfrontje door deze 90° naar links te draaien en naar voren te trekken.
2. Plaats de ventilator in het gat (100 mm rond)
3. Het huis vastzetten met de bijgeleverde schroeven en pluggen of met de snelmontage klemmen. Bij montage met de snelmontage klemmen eerst de twee schroeven losdraaien (deze bevinden zich achter afdekkapjes) zodat de klemmen naar binnen worden gebogen en de ventilator in het kanaal geplaatst kan worden. Door de schroeven weer aan te draaien zal de ventilator vast in het kanaal komen te zitten.
4. Sluit de ventilator elektrisch aan (zie elektrisch aansluiten)
5. Plaats daarna het voorfrontje weer terug door deze 90° naar rechts te draaien. Het logo dient weer rechts onder uit te komen



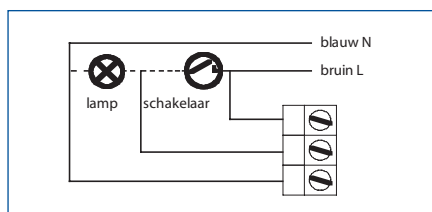
3.2. Elektrische aansluiting

Schakel eerst de netspanning uit! De ventilatoren zijn dubbel geïsoleerd en hoeven daarom niet geaard te worden. De ventilator moet met behulp van een dubbelpolige schakelaar (3 mm contact-opening) op het net worden aangesloten.



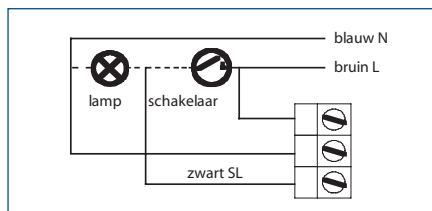
Maak het afdekkapje over de aansluitingen open met een schroevendraaier en sluit de draden aan op de kroonsteen volgens onderstaande schema's.

3.3. Aansluitschema's



Aansluiten BTV(Z)-400

(doorsneden draden minimaal 1 mm² en max. 1,5 mm²)



Aansluiten BTV(Z)-400 T/HT

(voorzien van Timer en Hygrostaattimer)

(doorsneden draden minimaal 1 mm² en max. 1,5 mm²)

4. Uitvoeringen en werking

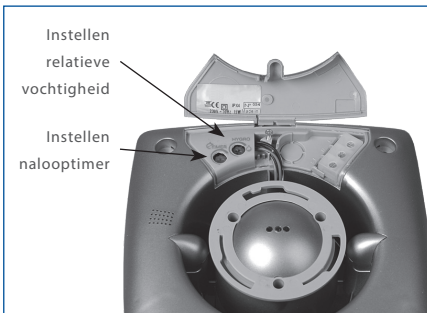
4.1. BTV(Z)-400

Deze uitvoering kan worden ingeschakeld:

- Via een speciaal voor de ventilator geplaatste schakelaar.
- Via de schakelaar waarmee de verlichting in- en uitgeschakeld wordt. Met deze schakelaar wordt dan tevens de ventilator bediend.

4.1.1. BTV(Z)-400 T met nalooptimer

Deze uitvoering is voorzien van een nalooptimer en is ideaal voor toepassingen waar na-ventilatie gewenst is, zoals in toiletten. Inschakeling vindt plaats via de lichtschakelaar of een aparte schakelaar en na uitschakeling zal de ventilator nog circa 10 minuten blijven doordraaien. De nalooptijd is bij aflevering circa 10 minuten. Indien gewenst kan, voor de in gebruikstelling van de ventilator, deze tijd door middel van verdraaiing van de instelpotmeter (achter het afdekkapje van de elektra) gewijzigd worden van (links-om) tot (rechts-om) 15 minuten; 45 seconden. Schakel hiervoor eerst de netspanning uit.

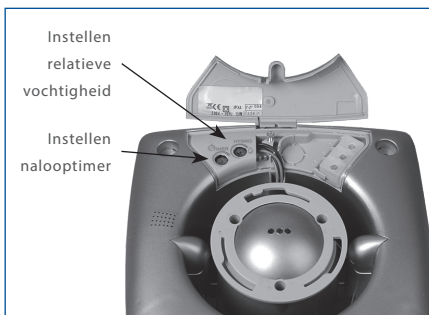


4.1.2. BTV(Z)-400 HT met hygrostaat en nalooptimer

Deze uitvoering is voorzien van een instelbare hygrostaat en bovendien van een nalooptimer. Bijzonder geschikt voor toepassing in gecombineerde ruimten zoals bijvoorbeeld toilet/badkamers.

Deze ventilator schakelt:

- Automatisch aan bij een te hoge vochtigheidsgraad (instelbaar tussen 40% en 90% RV) en automatisch uit wanneer de vochtigheidsgraad weer is gedaald. Het schakelpunt voor de relatieve vochtigheidsgraad is instelbaar door middel van een instelpotmeter. De instelpotmeter is bereikbaar achter het afdekkapje van de elektra. Schakel hiervoor eerst de netspanning uit. Voor het verhogen van de relatieve vochtigheidsgraad de blauwe pen met de wijzers van de klok meedraaien (instelbaar van 40% tot 90%). Indien de BTV ingeschakeld wordt door de lichtschakelaar of een aparte schakelaar zal er een controle LED gaan branden. Als de ventilator wordt ingeschakeld op basis van een te hoge relatieve vochtigheid zal de LED niet gaan branden. Het kan ook voorkomen dat de ventilator gaat draaien als de ingestelde vochtigheidsgraad wordt overschreden door een temperatuurdaling in de ruimte. Dit vindt bijvoorbeeld 's nachts plaats. Het voordeel hiervan is een verminderde condensvorming op wanden etcetera. Het spreekt voor zich dat (bijvoorbeeld in de zomer) bij een hoge vochtigheid van de buitenlucht de ventilator langer blijft doordraaien. Om beïnvloeding van buitenaf te beperken is de BTV(Z)-400 HT voorzien van een terugslagklepje.
- Tevens via de lichtschakelaar of een aparte schakelaar waarmee de tijdschakelaar in werking wordt gesteld. Zie voor het instellen van de timer tijd onder type BTV(Z)-400 T.



4.2. Luchttoevoer

Om een goede werking van de ventilator te verzekeren is een goede luchttoevoer noodzakelijk. Hierdoor kan frisse lucht toestromen om de door de ventilator afgevoerde hoeveelheid te vervangen. Een dergelijke luchttoevoeropening kan men verkrijgen door het aanbrengen van een spleet (circa 2 cm) onder de toegangsdeur, het plaatsen van een rooster in de toegangsdeur, etcetera. Om het beste resultaat te bereiken dient het totale netto-oppervlak van de luchttoevoeropening circa 160 cm² te zijn. Bij een opening onder de deur kan dit bijvoorbeeld 80 x 2 cm zijn.

5. Onderhoud

De motor is voorzien van kogellagers. Oliën of smeren is niet nodig. De ventilator kan van tijd tot tijd gereinigd worden met niet agressieve huishoudelijke schoonmaakmiddelen zonder zuurhoudende stoffen. Schakel alvorens dit te doen de spanning van de ventilator af. Verwijder de sierplaat. Deze kan gereinigd worden in lauw water waaraan een afwasmiddel is toegevoegd. De binnenkant van het apparaat kan met een schone droge doek of een stofkwast schoongemaakt worden.

6. Garantie

Bedankt voor de aankoop van dit Itho Daalderop-product.

Veiligheid en kwaliteit hebben de hoogste prioriteit bij Itho Daalderop. Onze producten worden ontwikkeld en gefabriceerd volgens moderne productiemethoden en voldoen aan de hoogst mogelijke kwaliteitseisen. Indien u problemen heeft met de werking van ons product, adviseren wij u contact op te nemen met de installateur die het product geïnstalleerd heeft.

Mocht niet (meer) bekend zijn wie het product geïnstalleerd heeft, adviseren wij u contact op te nemen met één van onze servicepunten bij u in de buurt. U kunt deze servicepunten vinden op onze website www.ithodaalderop.nl.

Voor alle Itho Daalderop-producten geldt een standaard fabrieksgarantie van 2 jaar. In deze termijn wordt uw Itho Daalderop-product of de onderdelen daarvan kosteloos gerepareerd of vervangen met uitsluiting van de volgende bepalingen.

De garantietermijn wordt uitgebreid naar 5 jaar op onderdelen door het volledig invullen van de garantieregistratiekaart en deze te retourneren naar Itho Daalderop of door het product online te registreren via de website www.ithodaalderop.nl/garantie.

De garantie geldt als aanvulling op de wettelijke garantieverplichtingen van Itho Daalderop. Wij raden u aan deze voorwaarden en deze handleiding zorgvuldig te lezen, voordat u contact opneemt met uw installateur.

6.1. Geldigheid

- De standaard 2 jaar fabrieksgarantie of verlengde garantie op onderdelen is uitsluitend geldig als:
 - het product geïnstalleerd is, gebruikt of onderhouden wordt in overeenstemming met de installatiehandleiding en/of gebruikershandleiding.
 - er sprake is van materiaal- en constructiefouten, die ter beoordeling zijn voorgelegd en/of door Itho Daalderop als zodanig zijn beoordeeld.
 - de aankoopnota met vermelding van de aankoopdatum en het type- en serienummer van het product, bij de garantieaanvraag wordt overlegd.
 - het product is voorzien van het originele typeplaatje.
 - het product wordt gebruikt voor normaal gebruik, gebaseerd op het aantal bedrijfsuren volgens de geldende product- en installatienormen.
- Voor de verlengde garantie van 5 jaar op onderdelen dient het product binnen twee maanden na installatiedatum bij Itho Daalderop geregistreerd te zijn via de garantieregistratiekaart of online via de website www.ithodaalderop.nl/garantie.
- Herstelling onder garantie heeft geen verlenging van de garantietermijn of aanvang van een nieuwe garantietermijn van het product tot gevolg.
- Bij herstellingen geeft Itho Daalderop een garantie van 12 maanden op de herstelling en betreffende onderdelen, uitsluitend op hetzelfde gebrek.
- Voor sommige producten gelden aanvullende geldigheidstermijnen en voorwaarden; zie daarvoor www.ithodaalderop.nl/garantie.

6.2. Uitsluiting

- De garantie vervalt indien:
 - de garantieperiode verstreken is.
 - het product niet is geïnstalleerd door een erkend installateur indien dit door Itho Daalderop nadrukkelijk is voorgeschreven in de installatie- of gebruikershandleiding.
 - het toestel onderhevig is geweest aan overbelasting, bevroering of oververhitting.
 - het systeem is geïnstalleerd buiten het grensgebied van het land waarin het product is verkocht.
 - het product niet geïnstalleerd is, niet gebruikt of niet onderhouden wordt in overeenstemming met de installatiehandleiding en/of gebruikershandleiding.
 - er constructiewijzigingen aan het product zijn gedaan zonder toestemming van Itho Daalderop.
 - het product wordt gebruikt zonder productfilters.
 - het product overmatig vervuild is geraakt.
 - bij reparaties of onderhoud niet de originele Itho Daalderop onderdelen zijn toegepast.
 - reparaties of onderhoud door onbevoegden zijn verricht of onoordeelkundig zijn verricht.
- Itho Daalderop is niet aansprakelijk voor gevolgschade, zoals bedrijfsschade, waterschade en brandschade.
- In geval van aansprakelijkheid zal een vergoeding de aankoopwaarde van het product niet overschrijden, tenzij wettelijk anders is bepaald.
- Niet onder de garantie vallen defecten die het gevolg zijn van:
 - nalatigheid.
 - ondeskundig gebruik.
 - geweld van buitenaf.
 - overmacht of externe oorzaken, zoals blikseminslag, brand, natuurrampen, mijnbouw, aardgaswinning, grondwerkzaamheden door derden.

- inwerking van agressieve vloeistoffen, dampen of gassen.
- normale slijtage.
- inwendige of uitwendige corrosie.
- te hoge en/of verkeerde spanning.
- Niet onder de garantie vallen:
 - het vervangen van batterijen.
 - het vervangen van zekeringen.
 - het vervangen of reinigen van filters.
 - het programmeren van thermostaten en regelingen.
 - schade aan de ommanteling en andere niet functionele onderdelen indien deze veroorzaakt zijn door het transport, de installatie of veroudering van het product óf door het gebruik van schurende of agressieve reinigingsmiddelen.
 - ontstane kosten indien de benodigde vrije ruimte rondom het product niet voldoet aan de installatiehandleiding van het product en/of het product niet vrij toegankelijk is, waardoor de benodigde tijd voor het in- en uitbouwen samen meer dan 30 minuten bedraagt.

6.3. Garantieverlening

- Indien er sprake is van niet (goed) functioneren van één van onze producten, moet deze op de plek van installatie worden gerepareerd door een erkende installateur. Indien er sprake is van garantie worden vervangende onderdelen aan de installateur geleverd.
- Instructies voor de installateur over afhandelen van service en garantie zijn te vinden op onze website zakelijk.ithodaalderop.nl.
- De gebruiker dient een garantieaanvraag direct na constatering van het defect of de storing te melden bij een erkende installateur.

*) Een erkend installateur is een installateur werkzaam bij een cv- of werktuigbouwkundig installatiebedrijf dat is ingeschreven bij de Kamer van Koophandel en is opgenomen in het SEI-erkenningsregister (Stichting Erkenning Installatiebedrijven) of dat een Sterkin-erkenning heeft.

7. Verklaring

7.1. EG-verklaring van overeenstemming

Volgens laagspanningsrichtlijn 2006/95/EG en EMC richtlijn 2004/108/EG

Inbouwverklaring

Volgens bijlage IIB van de machinerichtlijn 2006/42/EG,

Itho Daalderop
Lingewei 2
4004 LL Tiel
Nederland

Verklaart hierbij onder eigen verantwoordelijkheid dat de navolgende producten:

Badkamerventilator BTV-

Type:

BTV-400, BTVZ-400, BTV-400 T, BTVZ-400 T, BTV-400 HT, BTVZ-400 HT

Voldoen aan de volgende richtlijnen:

- Laagspanningsrichtlijn 2006/95/EG
- Richtlijn elektromagnetische compatibiliteit 2004/108/EG, en moet worden beschouwd als een niet-voltooid machine en is bestemd te worden ingebouwd in een machine/installatie samengebouwd met andere machines tot één machine/installatie waarop de machinerichtlijn 2006/42/EG van toepassing is.

Wij willen u erop attenderen dat het product bestemd is om in een ventilatie-installatie te worden ingebouwd en dat op grond van de machinerichtlijn deze pas in gebruik mag worden genomen nadat de gehele installatie in overeenstemming is gebracht met de bepalingen van de Europese eisen, waarvoor u de belangrijkste aanwijzingen in deze gebruiksaanwijzing terugvindt.

Wij wijzen u er expliciet op dat de CE-markering op het product alleen betrekking heeft op de laagspanningsrichtlijn 2006/95/EG en EMC richtlijn 2004/108/EG. Na overlegging van een verklaring volgens bijlage IIA van de machinerichtlijn voor de gehele installatie heeft de CE-markering op het apparaat ook betrekking op de machinerichtlijn 2006/42/EG.



Tiel, Januari 2013

K. Algera

Directeur Technology

7.2. EU-verklaring van overeenstemming

Volgens bijlage IIA van de machinerichtlijn 2006/42/EG.

Wij: _____

Naam installateur: _____

Volledig adres en land: _____

Verklaren hierbij onder eigen verantwoordelijkheid het navolgende product met typeaanduiding:

Badkamerventilator BTV-

Type:

BTV-400, BTVZ-400, BTV-400 T, BTVZ-400 T, BTV-400 HT, BTVZ-400 HT

te hebben geïnstalleerd, waarop deze verklaring betrekking heeft. Daarmee is de gehele installatie (zijnde één machine) in overeenstemming met de machinerichtlijnen.

Plaats: _____

Datum: _____

Handtekening: _____

Naam: _____

Functie: _____

Firmastempel: _____



Nederland

Itho Daalderop

Admiraal de Ruyterstraat 2

3115 HB Schiedam

E: idsupport@ithodaalderop.nl

I: www.ithodaalderop.nl

Uitsluitend installateurs:

T: 010-427 85 65