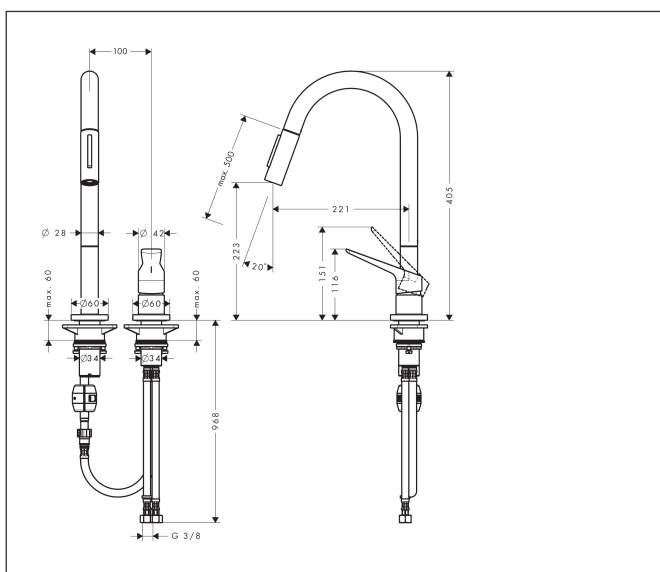


Merk	AXOR
Artikelnaam	AXOR Citterio M 2-gats ééngreeps keukenmengkraan 220 met uittrekbare vuistdouche
Art.nr.	34822800
Oppervlakte	rvs look
Netto prijs	953,29 EUR

Product foto



Maat tekeningen



Kenmerken

- draaibereik verstelbaar in 2 stappen tot 110° / 150°
- douchestraal, laminaire straal
- douchestraal kan vastgezet worden, opnieuw normale straal door druk op de knop
- MagFit magnetische douchehouder
- maximale doorstroomhoeveelheid bij 3 bar: 9 l/min
- keramisch kardoes
- eenvoudige montage dankzij de G 3/8 flexibele aansluitslangen
- verlengstuk lengte tot 50 cm

Technologie

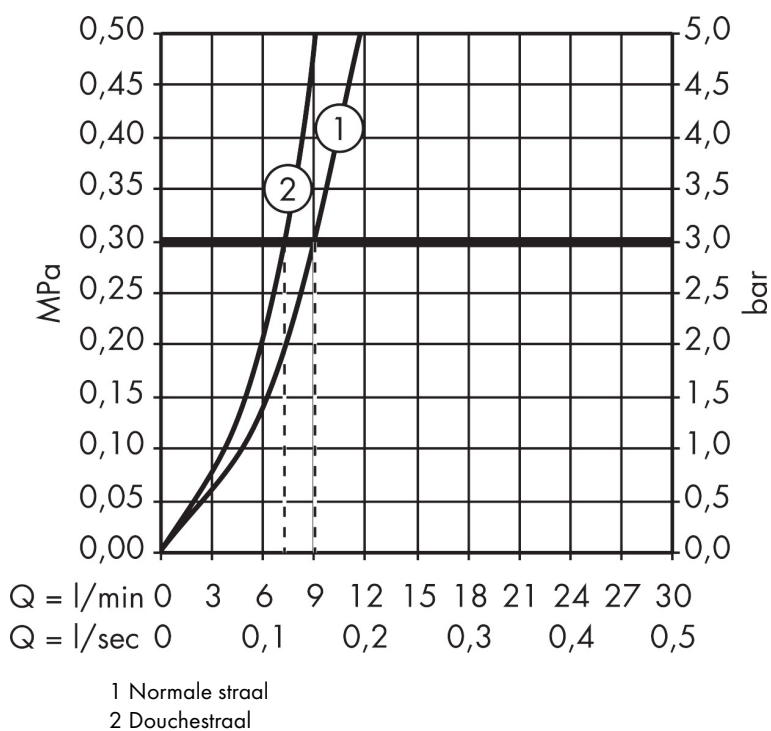


Straalsoorten



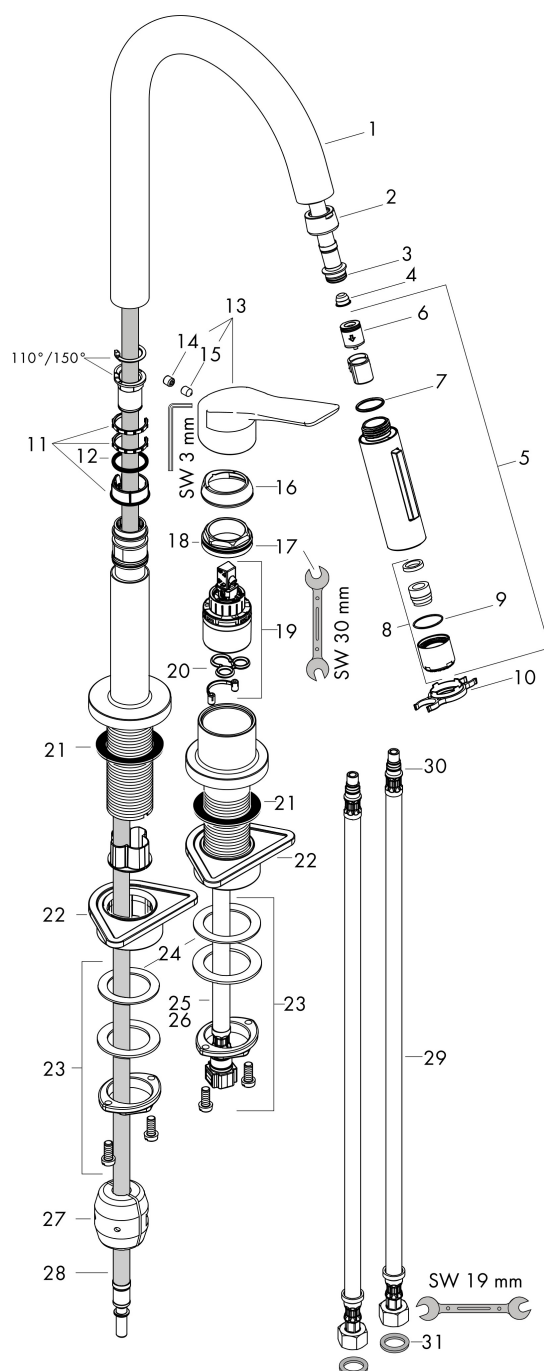
Merk AXOR
 Artikelnaam **AXOR Citterio M** 2-gats ééngreeps keukenmengkraan 220 met uittrekbare
 vuistdouche
 Art.nr. 34822800
 Oppervlakte rvs look
 Netto prijs 953,29 EUR

Stroomschema



Merk	AXOR
Artikelnaam	AXOR Citterio M 2-gats ééngreeps keukenmengkraan 220 met uittrekbare vuistdouche
Art.nr.	34822800
Oppervlakte	rvs look
Netto prijs	953,29 EUR

Explosietekening voor bouwjaar: >10/17



Merk	AXOR
Artikelnaam	AXOR Citterio M 2-gats ééngreeps keukenmengkraan 220 met uittrekbare vuistdouche
Art.nr.	34822800
Oppervlakte	rvs look
Netto prijs	953,29 EUR

Onderdelen voor bouwjaar: >10/17

Pos	Beschrijving	Art.nr.	Prijs
1	uitloop compl.	95562800	153,50
2	moer	92755000	17,26
3	O-ring 11x2	98127000	3,12
4	zeef	97735000	3,12
5	vuistdouche	95908800	193,02
6	terugslagklep	96737000	26,73
7	O-ring 18x1,5	98231000	3,12
8	perlator laminaar M22x1 (15 l/min)	95909000	42,22
9	O-ring 20x1	98140000	3,12
10	servicesleutel	95910000	8,01
11	stelringset	98365000	8,01
12	O-ring 21x2,5	98211000	3,12
13	greep	95902800	193,02
14	greepstop	96762000	3,12
15	inbusschroef M6x8	98444000	3,12
16	afdekkap	96763800	12,00
17	moer	97209000	13,21
18	O-ring 33x2	98154000	3,12
19	kardoes compl.	92730000	54,08
20	dichting	95008000	8,01
21	afdichtingsring	97825000	3,12
22	bevestigingsmateriaal	97523000	4,99
23	schachtbevestigingsset compl. (Ø 34)	95049000	13,21
24	stelring	97548000	3,12
25	aansluitslang 600 mm M10x1	95561000	21,22
26	O-ring 8x1,75	97827000	3,12
27	gewicht	98551000	17,26
28	slang 1,50 m	95507000	66,87
29	aansluitslang 900 mm M8x0,75 G3/8	96316000	34,01
30	O-ring 7x1,5	98422000	3,12
31	dichtingsset	95581000	4,99