



De deelbare kabelwartel V-TEC-TB waarborgt net zoals alle V-TEC wartels een betrouwbare afdichting van de kabels. De installatie van bijvoorbeeld prefab kabels of functieleidingen is dankzij de deelbaarheid van de kabelwartel probleemloos en snel mogelijk.

De V-TEC TB is ook onverslaanbaar bij het achteraf aanbrengen op een bestaande installatie of als "reparatieschroefverbinding". Hier kunnen voorgeïnstalleerde kabels worden geïnstalleerd zonder demontage en zonder de lopende productie te onderbreken.

De dichtingsinzetstukken zijn bedoeld voor het invoeren van meerdere kabels door een wartel. Afhankelijk van de toepassing worden de opgegeven boringsdiameters, bij het aantrekken van de kabelwartel met 1-2 mm in diameter gereduceerd

Een ideaal hulpmiddel is de spreidtang, met behulp waarvan het dichtingsinzetstuk kan worden geopend. Daardoor gaat het plaatsen van de afzonderlijke kabels eenvoudig en snel.

De schroefkoppelingset bestaat uit een tussensteun, een dopmoer en de afdichting. De gedeelde borgmoer is natuurlijk ook meegeleverd. Andere meervoudige afdichtingen op aanvraag



PC Polycarbonaat

Stamgegevens

Artikelnummer	2024927
Type	V-TEC TB25 3x7
Omschrijving 1	Deelbare Wartel
Omschrijving 2	met meervoudige dichtingsring
Fabrikant	OBO
Dimensie	M25
Kleur	Lichtgrijs
Materiaal	Polycarbonaat
Kleinste verkoop-eenheid	5
Eenheid van hoeveelheid	Stuk
Gewicht	2,449 kg
Eenheid gewicht	kg/100 st.
CO2-voetafdruk (GWP) van wieg tot poort	0,1561 kg CO2e / 1 Stuk

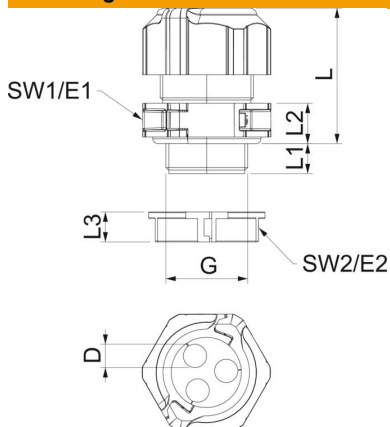
Technisch specificatieblad

Deelbare wartel, dichtingsinzetstuk, meervoudig, lichtgrijs



Artikelnummer: 2024927

Afmetingen



Lengte	35 mm
Breedte	38,5 mm
Hoogte	50 mm
Maat D	7 mm
Maat E1 (mm)	39 mm
Maat E2	34,5 mm
Afmeting G	M25x1,5 mm
Maat L	41 mm
Afmeting L max.	40 mm
Afmeting L min.	31,5 mm
Maat L1	11 mm
Maat L2	10 mm
Maat L3	9 mm

Technische gegevens

Aantal boringen	3
Soort afdichting	Dichtring
Uitvoering	Recht
Doorbuigbescherming	nee
Explosiebeveiligd	nee
Wartel voor platte kabel	nee
Vlambestendig	volgens VDE 0471/DIN 695 deel 2-1, testtemperatuur 650°C
Voor Ex-zone	zonder
voor Ex-zone gas	zonder
voor Ex-zone stof	zonder
Schroefdraad	M25 x 1,5
Soort schroefdraad	Metrisch
Lengte schroefdraad	11 mm
Nominale schroefdraadmaat	25
Spoed	1,5 mm
Glasvezelversterkt	nee
Halogeenvrij	ja
Instabiel draaimoment	4 Nm
Meervoudig dichtingsinzetstuk	ja
Met borgmoer	ja
Slagvast	ja
Sleutelwijdte 1	35 mm
Sleutelwijdte 2	31 mm
Beschermingsgraad	IP67
Zeskant hoekmaat	35 mm
Deelbare wartel	ja
Temperatuurbereik max.	80 °C
Temperatuurbereik min.	-20 °C
Treklastingsmogelijkheid	nee