

Productinformatieblad

Specificaties



Harmony XB4 - Drukknop - Terugvering - Ø22mm - 240V - ATEX - Blauw

XB4BP683M5EX

EAN Code: 3389118030770

Prijs: 137,45 EUR

Hoofd

| | |
|------------------------------------|-------------------------------|
| range of product | Harmony XB4 |
| product of component type | Complete verlichte drukknoop |
| device short name | XB4 |
| kraag materiaal | Verchroomd metaal |
| materiaal bevestigingskraag | Zamak |
| koptype | Standaard |
| bevestigingsdiameter | 22 mm |
| verkoop per ondeelbare hoeveelheid | 1 |
| stof zone | Zone 21 - 22 |
| type operator | terugverend |
| operator profiel | Blauw verzonken |
| extra informatie operator | Opgestart (heldere siliconen) |
| type en samenstelling contacten | 1 NO |

Complementair

| | |
|----------------------------------|---|
| weerstand hoge druk drukring | 7000000 Pa om 55 °C, afstand: 0.1 m |
| montage apparaat | Bevestigingsgat - diameter: 22,5 mm 22,3 +0,4/0 In overeenstemming met IEC 60947-1 |
| bevestigingspunt | >= 30 x 40 mm (steunpaneel) |
| bevestigingsmethode | Enkele schroef: 0,8...1,2 N.m |
| inbouwdiepte | 43 mm |
| markering | Ex tb IIIC |
| vorm van kop signaleringseenheid | Rond |
| werking contacten | Slow-break |
| positieve opening | Zonder |
| bedrijfstraject | 2,6 mm (normaal open elektrische status wijzigen) 4,3 mm (totale reis) |
| bedieningskracht | 3,8 N normaal open elektrische status wijzigen |
| mechanical durability | 5000000 cycles |
| aansluitingen - aansluitklemmen | Schroefklem aansluitingen, <= 2 x 1,5 mm ² met kabeluiteinde In overeenstemming met IEC 60947-1 Schroefklem aansluitingen, 1 x 0,22...2 x 2,5 mm ² zonder kabeluiteinde In overeenstemming met IEC 60947-1 |

De weergegeven prijs is de adviesprijs in euro excl. BTW. Deze kan onderhevig zijn aan korting. Neem contact op met uw lokale distributeur of detailhandel voor de daadwerkelijke prijs

| | |
|---|--|
| aanspanmoment | 0,8...1,2 N.m In overeenstemming met IEC 60947-1 |
| vorm schroefkop | Kruis compatibel met kruis nr. 1 schroevendraaier Kruis compatibel met pozidriv Nr. 1 schroevendraaier Gegroefd compatibel met vlak Ø 4 mm schroevendraaier Gegroefd compatibel met vlak Ø 5,5 mm schroevendraaier |
| contact materiaal | Zilverlegering (Ag/Ni) |
| kortsluitbeveiliging | 10 A smeltpatroon type gG In overeenstemming met IEC 60947-5-1 |
| Ith conventionele thermische stroom in vrije lucht | 10 A In overeenstemming met IEC 60947-5-1 |
| Ui nom isolatiespanning | 600 V (vervuilingsgraad) 3) In overeenstemming met IEC 60947-1 |
| Uimp nom. schokgolfspanning | 6 kV In overeenstemming met IEC 60947-1 |
| Ie nom. bedrijfstrom | 3 A om 240 V, AC-15, A600 In overeenstemming met IEC 60947-5-1 6 A om 120 V, AC-15, A600 In overeenstemming met IEC 60947-5-1 0,1 A om 600 V, DC-13, Q600 In overeenstemming met IEC 60947-5-1 0,27 A om 250 V, DC-13, Q600 In overeenstemming met IEC 60947-5-1 0,55 A om 125 V, DC-13, Q600 In overeenstemming met IEC 60947-5-1 1,2 A om 600 V, AC-15, A600 In overeenstemming met IEC 60947-5-1 |
| elektrische levensduur | 1000000 cycles AC-15, 2 A om 230 V, gebruiksnelheid <3600 cyc/h, belastingsfactor: 0,5 In overeenstemming met IEC 60947-5-1: bijlage C 1000000 cycles AC-15, 3 A om 120 V, gebruiksnelheid <3600 cyc/h, belastingsfactor: 0,5 In overeenstemming met IEC 60947-5-1: bijlage C 1000000 cycles AC-15, 4 A om 24 V, gebruiksnelheid <3600 cyc/h, belastingsfactor: 0,5 In overeenstemming met IEC 60947-5-1: bijlage C 1000000 cycles DC-13, 0,2 A om 110 V, gebruiksnelheid <3600 cyc/h, belastingsfactor: 0,5 In overeenstemming met IEC 60947-5-1: bijlage C 1000000 cycles DC-13, 0,5 A om 24 V, gebruiksnelheid <3600 cyc/h, belastingsfactor: 0,5 In overeenstemming met IEC 60947-5-1: bijlage C |
| elektrische betrouwbaarheid | $\Lambda < 10^{\exp(-6)}$ om 5 V, 1 mA in propere omgeving In overeenstemming met IEC 60947-5-4 $\Lambda < 10^{\exp(-8)}$ om 17 V, 5 mA in propere omgeving In overeenstemming met IEC 60947-5-4 |
| type signalering | Vast |
| lichtbron | Integrale LED |
| Us nominale voedingsspanning | 230 V AC 50/60 Hz |
| voedingsspanningsgrenzen | 195...264 V AC |
| stroomverbruik | 14 mA |
| levensduur | 100000 h bij nominale spanning en 25 °C |
| bestand tegen stroompieken | 1 kV In overeenstemming met IEC 61000-4-5 |

Omgeving

| | |
|--|--|
| beschermende behandeling | TH |
| ambient air temperature for storage | -40...70 °C |
| omgevingstemperatuur voor werking | -40...70 °C |
| overvoltage category | I In overeenstemming met IEC 60536 |
| IP beschermingsgraad | IP65 In overeenstemming met IEC 60529 |
| NEMA beschermingsgraad | NEMA 13 NEMA 4X |
| IK-beschermingsgraad | IK05 In overeenstemming met IEC 50102 |
| standards | IEC 60079-0:2009 EN 60079-31:2009 IEC 61000-6-2 IEC 60079-0:2007 IEC 60079-31:2008 |
| richtlijnen | 94/9/EG - ATEX-richtlijn |

| | |
|--|--|
| product certifications | INERIS 04ATEX9004U |
| trilling bestendigheid | 5 gn (f= 2...500 Hz) In overeenstemming met IEC 60068-2-6 |
| schokbestendigheid | 30 gn (duur = 18 ms) voor halve sinusgolf versnelling In overeenstemming met IEC 60068-2-27 50 gn (duur = 11 ms) voor halve sinusgolf versnelling In overeenstemming met IEC 60068-2-27 |
| weerstand tegen snelle piekspanningen | 2 kV In overeenstemming met IEC 61000-4-4 |
| weerstand tegen elektromagnetische velden | 10 V/m In overeenstemming met IEC 61000-4-3 |
| weerstand tegen elektrostatische ontlading | 6 kV op contact (op metalen onderdelen) In overeenstemming met IEC 61000-4-2 8 kV in open lucht (in isolerende onderdelen) In overeenstemming met IEC 61000-4-2 |
| elektromagnetische emissie | Klasse B In overeenstemming met IEC 55011 |

Verpakkingseenheid

| | |
|---------------------------------|-----------|
| Eenheidstype van verpakking 1 | PCE |
| Aantal eenheden in verpakking 1 | 1 |
| verpakking 1 hoogte | 5,000 cm |
| verpakking 1 breedte | 8,000 cm |
| verpakking 1 lengte | 7,000 cm |
| verpakking_1_gewicht | 100,000 g |
| Eenheidstype van verpakking 2 | S02 |
| Aantal eenheden in verpakking 2 | 30 |
| verpakking 2 hoogte | 15,000 cm |
| verpakking 2 breedte | 30,000 cm |
| verpakking 2 lengte | 40,000 cm |
| verpakking 2 gewicht | 3,260 kg |
| Eenheidstype van verpakking 3 | P06 |
| Aantal eenheden in verpakking 3 | 480 |
| verpakking_3_hoogte | 75,000 cm |
| verpakking 3 breedte | 60,000 cm |
| verpakking 3 lengte | 80,000 cm |
| verpakking 3 gewicht | 60,160 kg |

contractuele waarborg

| | |
|-----------------------|----|
| Garantie (in maanden) | 18 |
|-----------------------|----|

Schneider Electric wil tegen 2050 de Net Zero-status hebben bereikt via partnerschappen in de toeleveringsketen, materialen met een lagere impact en circulariteit via onze doorlopende campagne "Use Better, Use Longer, Use Again" om de levensduur van producten en de recycleerbaarheid te verlengen.

[Uitleg van Environmental Data >](#)

[Hoe evalueren we de duurzaamheid van producten? >](#)

Milieuoetafdruk

| | |
|---|----------------|
| Totale levenscyclus ecologische voetafdruk | 6 kg CO2 eq. |
| Koolstofvoetafdruk van de fabricagefase [A1–A3] | 0.6 kg CO2 eq. |
| Koolstofvoetafdruk van de distributiefase [A4] | 0 kg CO2 eq. |
| Koolstofvoetafdruk van de installatiefase [A5] | 0 kg CO2 eq. |
| Koolstofvoetafdruk van de gebruiksfase [B2, B3, B4, B6] | 6 kg CO2 eq. |
| Koolstofvoetafdruk van de einde-levensfase [C1–C4] | 0.1 kg CO2 eq. |

Use Better

Materialen en verpakking

| | |
|--|--|
| Gemiddeld percentage gerecycleerde kunststof | 19 % |
| Gemiddeld percentage gerecycleerd metaal | 18 % |
| Pakket met gerecycleerd karton | Nee |
| Verpakkingen zonder kunststof | Nee |
| RoHS-richtlijn van de EU | Conform |
| REACH-verordening | Referentie bevat zorgwekkende stoffen (SVHC) boven drempelwaarde |

Use Longer

Levensduurverlenging

| | |
|------------------------|-------------------|
| Reparatie | Nee |
| Productreparatie-index | A |

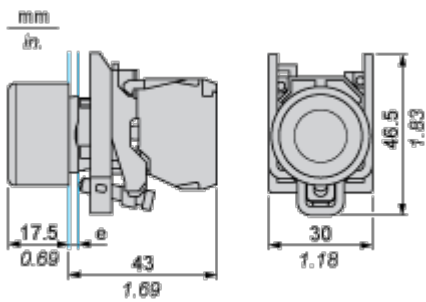
Use Again

Hervpakken en herfabriceren

| | |
|-------------------|---|
| Circulair Profiel | Informatie over einde levensduur |
| Terugname | Ja |
| WEEE-label |  Het product moet op markten van de Europese Unie worden afgevoerd volgens specifieke afvalinzamelingsregels en mag nooit in een gewone vuilnisbak terechtkomen. |

Dimensions Drawings

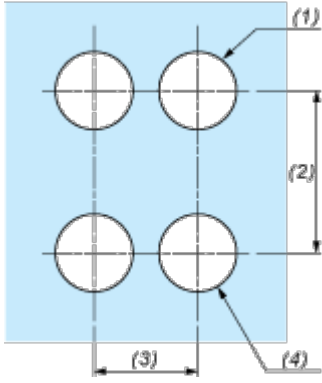
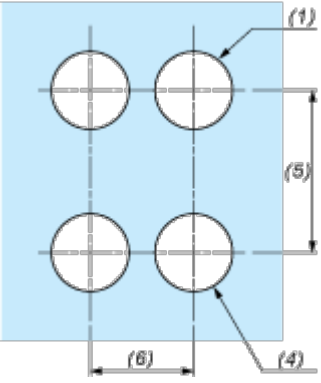
Illuminated Pushbutton



e : support thickness: 1 to 6 mm / 0.04 to 0.24 in.

Mounting and Clearance

Panel Cut-out for Pushbuttons, Switches and Pilot Lights (Finished Holes, Ready for Installation)

| Connection by Screw Clamp Terminals or Plug-in Connectors or on Printed Circuit Board | Connection by Faston Connectors |
|---|--|
|  |  |
| <p>(1) Diameter on finished panel or support</p> <p>(2) 40 mm min. / 1.57 in. min.</p> <p>(3) 30 mm min. / 1.18 in. min.</p> <p>(4) Ø 22.5 mm / 0.89 in. recommended (Ø 22.3 mm $_{0}^{+0.4}$ / 0.88 in. $_{0}^{+0.016}$)</p> <p>(5) 45 mm min. / 1.78 in. min.</p> <p>(6) 32 mm min. / 1.26 in. min.</p> | |

Technical Illustration

Dimensions

