

# Wieland gesis® Verteilerbox, HLK, P48 DALI-2

**353-70811**



Die Verteilerdose bietet die Möglichkeit, HLK-Geräte in Ihre Installation zu integrieren. Sie kann in Kombination mit P48 DALI-2-Master-Meldern mit zwei Wieland gesis®-Leitungen und -Steckern eingesetzt werden. Erweitern Sie Ihre Installation mit der Verteilerdose 353-70804, um die Stromverteilung zu den DALI-Leuchten auf zwei Leistungsschalter aufzuteilen und eine höhere Versorgungssicherheit zu erreichen. Externe Anschlüsse für 230-V-Netzteile, 230-V-Taster und HLK-Systeme sind enthalten. Jeder Steckverbinder ist einzigartig, was hilft, Installationsfehler zu vermeiden, Verbindungen genauer herzustellen und Zeit zu sparen.



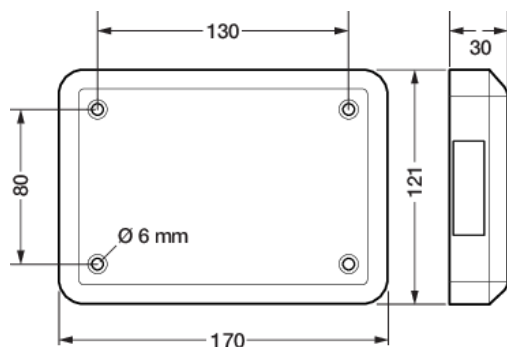
Farbausführung: schwarz

## Technische Daten

Wieland gesis® Verteilerbox, HLK, P48 DALI-2

- Schutzart: IP20
- Abmessungen (HxBxT): 30 mm x 170 mm x 121 mm
- Kennzeichnung: CE

## Abmessungen



# Anschlussplan

