

Productinformatieblad

Specificaties



Modicon TM5 - Algemene distributiemodule - 12 x 0V DC

TM5SPDD12F

EAN Code: 3595864074962

Prijs: 83,30 EUR

Hoofd

range of product	Modicon TM5
product or component type	Algemene distributiemodule
productspecifieke toepassing	Bekabeling voor variabele spanning naar vermogen 12 I/O in 24 V DC

Complementair

bereik compatibiliteit	Modicon LMC058 Modicon M258
compatibiliteit product	Bewegingscontroller Logic controller
[Us] rated supply voltage	24 V
network type	DC
kortsluitbeveiliging	6,3 A interne zekering
markering	CE
net weight	0,025 kg

Omgeving

standards	UL 508 CSA C22.2 Nr 213 IEC 61131-2 CSA C22.2 Nr. 142
product certifications	C-Tick GOST-R cULus CSA
omgevingsluchttemperatuur voor werking	0...50 °C (verticale installatie) 0...55 °C zonderverlies (horizontale installatie) 0...60 °C met (horizontale installatie)
ambient air temperature for storage	-25...70 °C
relatieve vochtigheid	5...95 % zonder condensatie
IP beschermingsgraad	IP20 conform aan IEC 61131-2
pollution degree	2 conform aan IEC 60664
operating altitude	0...2000 m
opslaghoogte	0...3000 m
trillingsweerstand	1 gn bij 8,4...150 Hz op DIN-rail 3,5 mm bij 5...8,4 Hz op DIN-rail
schokbestendigheid	15 gn voor 11 ms

De weergegeven prijs is de adviesprijs in euro excl. BTW. Deze kan onderhevig zijn aan korting. Neem contact op met uw lokale distributeur of detailhandel voor de daadwerkelijke prijs

weerstand tegen elektrostatische ontlading	4 kV bij contact conform aan IEC 61000-4-2 8 kV in lucht conform aan IEC 61000-4-2
weerstand tegen elektromagnetische velden	1 V/m 2...2,7 GHz conform aan IEC 61000-4-3 10 V/m 80...2000 MHz conform aan IEC 61000-4-3
weerstand tegen snelle piekspanningen	1 kV conform aan IEC 61000-4-4 (I/O) 1 kV conform aan IEC 61000-4-4 (afgeschermd kabel) 2 kV conform aan IEC 61000-4-4 (stroomlijnen)
bestand tegen stroompieken	0,5 kV differentieelmodus conform aan IEC 61000-4-5 1 kV gewone modus conform aan IEC 61000-4-5
elektromagnetische compatibiliteit	EN/IEC 61000-4-6
verstoring uitgestraald/geleid	CISPR11

Verpakkingseenheid

Unit Type of Package 1	PCE
Number of Units in Package 1	1
Package 1 Height	2,000 cm
Package 1 Width	6,000 cm
Package 1 Length	10,500 cm
Package 1 Weight	39,000 g
Unit Type of Package 2	S02
Number of Units in Package 2	97
Package 2 Height	15,000 cm
Package 2 Width	30,000 cm
Package 2 Length	40,000 cm
Package 2 Weight	4,130 kg

contractuele waarborg

Garantie	18 months
-----------------	-----------

Environmental Data

Schneider Electric wil tegen 2050 de Net Zero-status hebben bereikt via partnerschappen in de toeleveringsketen, materialen met een lagere impact en circulariteit via onze doorlopende campagne "Use Better, Use Longer, Use Again" om de levensduur van producten en de recycleerbaarheid te verlengen.

[Uitleg van Environmental Data](#) >

[Hoe evalueren we de duurzaamheid van producten?](#) >

Milieuoetafdruk

Milieuprofiel van product (PEP)

[Milieuprofiel van het product](#)

Use Better

Materialen en verpakking

Pakket met gerecycleerd karton

Nee

Verpakkingen zonder kunststof

Ja

[EU-richtlijn RoHS](#)

Voldoet pro-actief (Product valt niet onder de EU RoHS juridische scope)

REACH-regelgeving

[REACH-verklaring](#)

PVC-vrij

Ja

Use Again

Herverpakken en herfabriceren

Circulair Profiel

[Informatie over einde levensduur](#)

Terugname

No

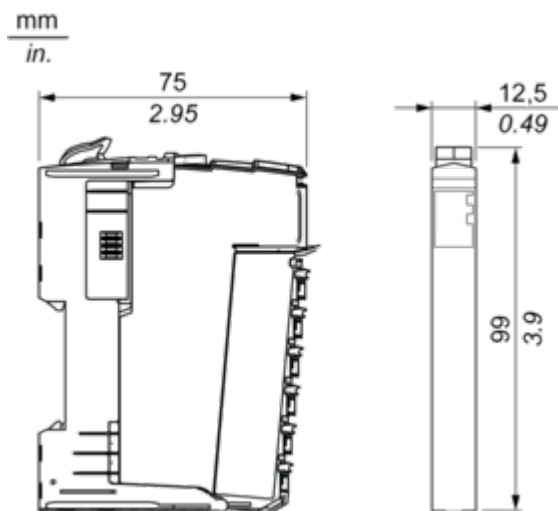
WEEE Label

 Het product moet op markten van de Europese Unie worden afgevoerd volgens specifieke afvalinzamelingsregels en mag nooit in een gewone vuilnisbak terechtkomen.

Dimensions Drawings

TM5 Slice

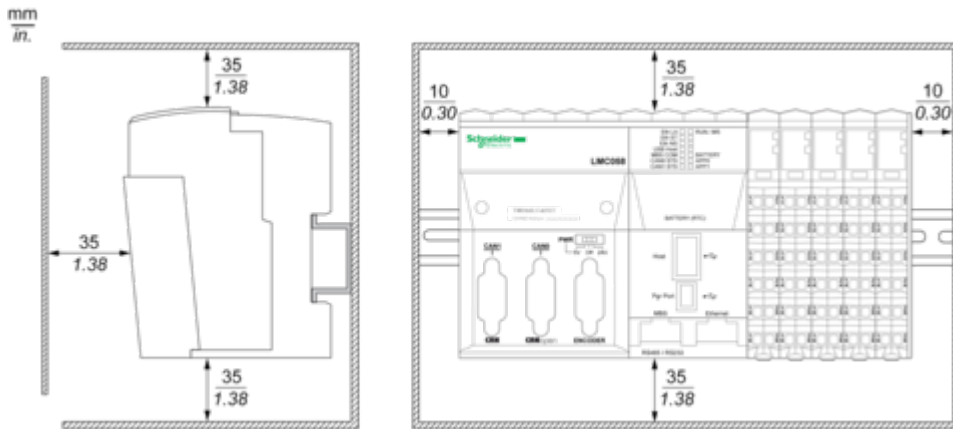
Dimensions



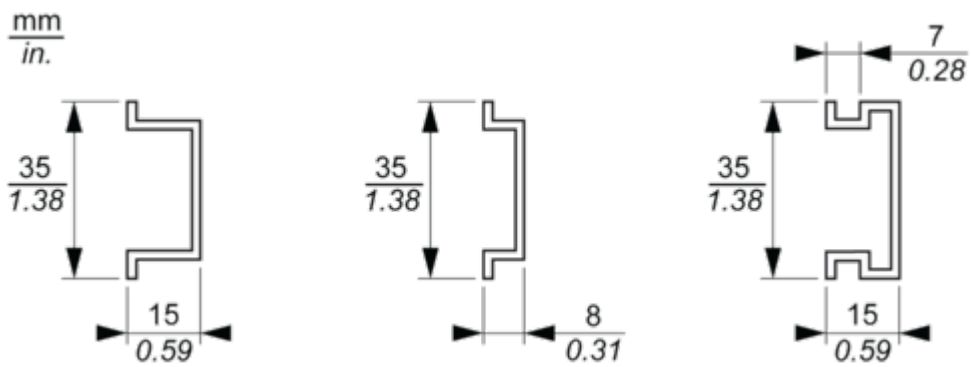
Mounting and Clearance

TM5 System

Spacing Requirements



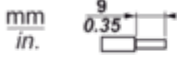




Mounting on a DIN Rail



Connections and Schema

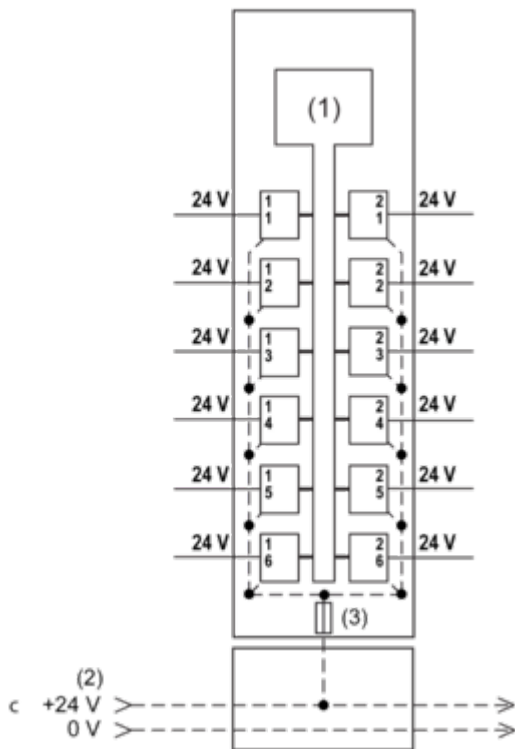
TM5 System Wiring Recommendations

Wire Sizes to Use with the Removable Spring Terminal Blocks

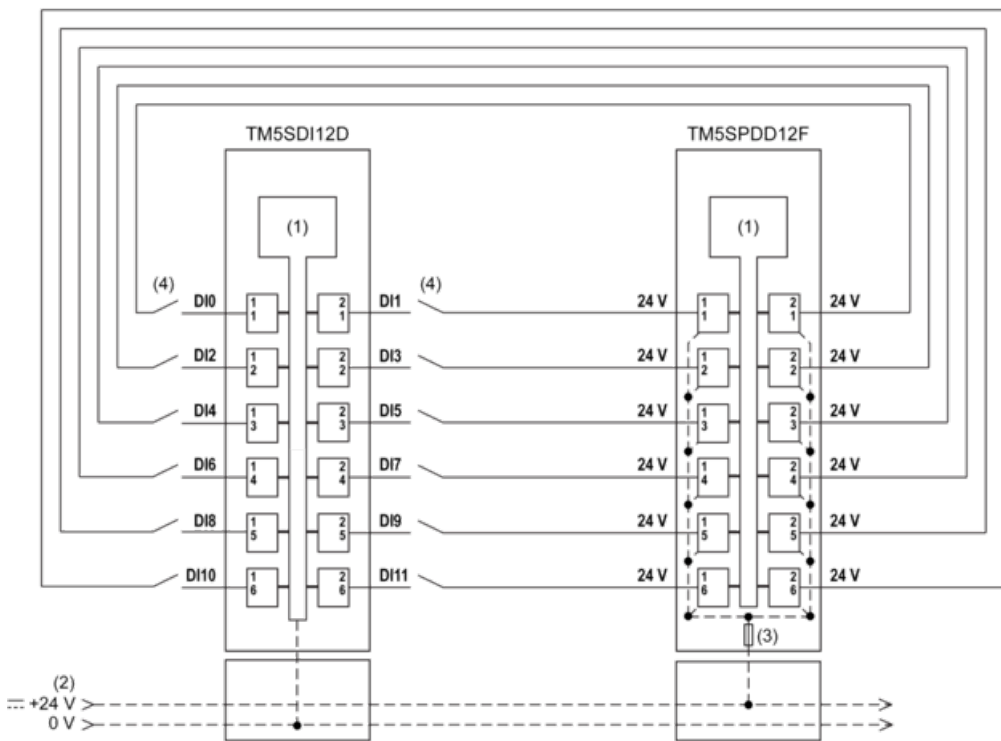
 mm in.				
mm ²	0,08...2,5	0,25...2,5	0,25...1,5	2 x 0,25...2 x 0,75
AWG	28...14	24...14	24...16	2 x 24...2 x 18

Electronic Module 12 x 24 Vdc

Wiring Diagrams



- (1) Internal electronics
 - (2) 24 Vdc I/O power segment integrated into the bus bases
 - (3) Integrated fuse type T slow-blow 6.3 A 250 V exchangeable
- The following figure shows the wiring diagram with a TM5SDI12D:



- (1) Internal electronics

- (2) 24 Vdc I/O power segment integrated into the bus bases
- (3) Integrated fuse type T slow-blow 6.3 A 250 V exchangeable
- (4) 1-wire sensor