

**Servomoteur rotatif pour vannes à boisseau sphérique**

- Couple du moteur 16 Nm
- Tension nominale AC/DC 24 V
- Commande Tout-ou-rien
- Temps de course 9 s


**Caractéristiques techniques**

<b>Valeurs électriques</b>	Tension nominale	AC/DC 24 V
	Fréquence nominale	50/60 Hz
	Plage de tension nominale	AC 19.2...28.8 V / DC 19.2...28.8 V
	Puissance consommée en service	15 W
	Puissance consommée à l'arrêt	2 W
	Puissance consommée pour dimensionnement des câbles	26 VA
	Note sur la puissance consommée pour dimensionnement des câbles	Imax 20 A @ 5 ms
	Raccordement d'alimentation / de commande	Câble 1 m, 3x 0.75 mm <sup>2</sup>
	Fonctionnement parallèle	Oui (tenir compte des données de performance)
<b>Données fonctionnelles</b>	Couple du moteur	16 Nm
	Commande manuelle	avec bouton-poussoir, verrouillable
	Temps de course	9 s / 90°
	Niveau sonore, moteur	63 dB(A)
	Indication de la position	Mécanique, enfichable
<b>Données de sécurité</b>	Classe de protection CEI/EN	III, Basse Tension de sécurité (SELV)
	Bloc d'alimentation UL	Class 2 Supply
	Indice de protection IEC/EN	IP54
	Indice de protection NEMA/UL	NEMA 2
	Enclosure	Boîtier UL de type 2
	CEM	CE according to 2014/30/EU
	Certification CEI/EN	IEC/EN 60730-1 et IEC/EN 60730-2-14
	UL Approval	cULus selon UL 60730-1A, UL 60730-2-14 et CAN/CSA E60730-1.02 Le marquage UL sur le servomoteur dépend du site de production, le dispositif est conforme UL dans tous les cas
	Type d'action	Type 1
	Tension d'impulsion assignée d'alimentation/ de commande	0.8 kV
	Degré de pollution	3
	Humidité ambiante	Max. 95% RH, sans condensation
	Température ambiante	-30...40°C [-22...104°F]

**Caractéristiques techniques**

<b>Données de sécurité</b>	Note relative à la température ambiante	Mise en garde : Plage d'utilisation définie à + 40...+ 50 °C possible uniquement sous certaines restrictions. Contactez votre fournisseur.
	Température d'entreposage	-40...80°C [-40...176°F]
	Entretien	sans entretien
<b>Poids</b>	Poids	2.5 kg

**Consignes de sécurité**


- Cet appareil a été conçu pour une utilisation dans les systèmes fixes de chauffage, de ventilation et de climatisation. Par conséquent, elle ne doit pas être utilisée à des fins autres que celles spécifiées, en particulier dans les avions ou dans tout autre moyen de transport aérien.
- Application extérieure : possible uniquement lorsqu'aucun(e) eau (de mer), neige, glace, gaz d'isolation ou agressif n'interfère directement avec le dispositif et lorsque les conditions ambiantes restent en permanence dans les seuils, conformément à la fiche technique.
- L'installation est effectuée uniquement par des spécialistes agréés. Toutes réglementations légales ou institutionnelles relatives au montage doivent être observées durant l'installation.
- Le sens de rotation du commutateur peut uniquement être modifié par des spécialistes agréés. Le sens de rotation ne doit être modifié, notamment dans les circuits antigel.
- Il est uniquement possible d'ouvrir l'appareil sur le site du fabricant. Il ne contient aucune pièce pouvant être remplacée ou réparée par l'utilisateur.
- Le câble électrique ne doit pas être démonté.
- Une auto-adaptation est nécessaire lors de la mise en marche ou après un réglage de l'angle de rotation (appuyez sur le bouton poussoir d'adaptation une fois).
- L'appareil contient des composants électriques et électroniques, par conséquent, ne doit pas être jeté avec les ordures ménagères. La législation et les exigences en vigueur dans le pays concerné doivent absolument être respectées.

**Caractéristiques du produit**

<b>Montage simple</b>	Montage simple et direct sur la vanne rotative. La position de montage par rapport au raccordement peut être choisie par paliers de 90°.
<b>Poignées</b>	Commande manuelle possible avec bouton poussoir (débrayage aussi longtemps que le bouton est enfoncé ou reste bloqué).
<b>Angle de rotation réglable</b>	Angle de rotation réglable avec butées mécaniques.
<b>Sécurité de fonctionnement élevée</b>	Le servomoteur est protégé contre les surcharges, ne requiert pas de contact de fin de course et s'arrête automatiquement en butée.
<b>Position de départ</b>	Lors de la première activation de la tension d'alimentation, c.-à-d. lors de la mise en service, le servomoteur effectue une adaptation, c'est-à-dire que la plage de travail et le signal de recopie s'ajustent à la plage de réglage mécanique. La détection des butées mécaniques permet une approche en douceur des positions d'extrémité, protégeant ainsi le mécanisme du servomoteur. Le servomoteur se positionne par la suite en fonction du signal de commande. Réglage d'usine :Y2 (rotation antihoraire).

**Accessoires**

Accessoires électriques	Description	Références
	Contacts auxiliaires 1x SPDT adaptable	S1A
	Contacts auxiliaires 2x SPDT adaptable	S2A

## Accessoires

Description	Références
Potentiomètres d'asservissement 140 Ω adaptable	P140A
Potentiomètres d'asservissement 1 kΩ adaptable	P1000A
Potentiomètres d'asservissement 10 kΩ adaptable	P10000A

## Installation électrique



Alimentation par transformateur d'isolement de sécurité.

Un raccordement simultané d'autres servomoteurs est possible. Tenir compte des données de performance.

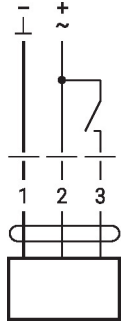
Le sens de rotation du commutateur est défini. Réglage standard: sens de rotation Y2

## Couleurs de fil:

- 1 = noir
- 2 = rouge
- 3 = blanc

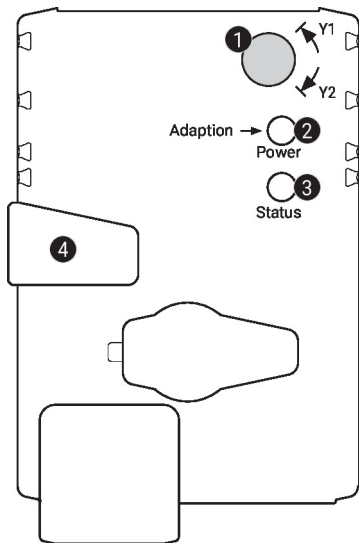
## Schémas de raccordement

AC/DC 24 V, tout-ou-rien



1	2	3	
			A - AB = 0%
			A - AB = 100%
			stop
			A - AB = 100%

## Éléments d'affichage et de commande


**1 Commutateur de sens de rotation**

Commutation : Le sens de rotation s'inverse

**2 Bouton-poussoir et affichage LED en vert**

Off : Pas d'alimentation ou panne

On : en fonctionnement

Appuyer sur ce bouton : déclenche l'angle de rotation, suivi du mode standard

**3 Bouton-poussoir et affichage LED en jaune**

Off : Mode standard

On : Adaptation or synchronisation process active

Appuyer sur ce bouton : Aucun fonctionnement

**4 Bouton de débrayage manuel**

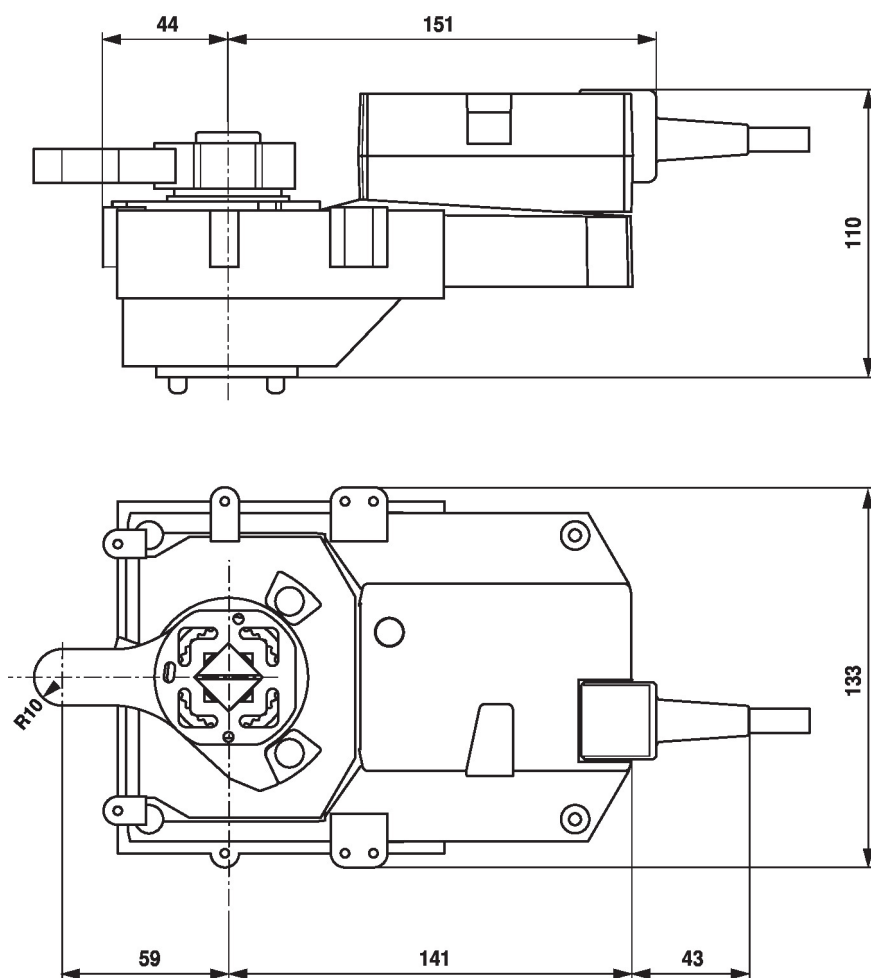
Appuyer sur ce bouton : Le servomoteur débraie, le moteur s'arrête, commande manuelle possible

Relâcher le bouton : Le moteur embraie, la synchronisation démarre, suivi du mode standard

**Contrôler le raccordement électrique**

**2** Off et **3** On Erreur de câblage possible dans l'alimentation électrique

## Dimensions



## Documentation complémentaire

- Gamme de produits complète pour applications hydrauliques
- Fiches techniques pour vannes à boisseau sphérique
- Instructions d'installation des servomoteurs et/ou des vannes à boisseau sphérique
- Remarques générales pour la planification du projet