



Närvarosensor, I-kanal, Master, 41-700, 41-701, 41-770 och 41-771

Användning

Närvarosensor 360° I-kanal master, består av en samlad enhet med On-/Off-styrning närvarosensor, ljussensor samt inbyggd IR-mottagare.

Starkströmsbrytare och ljusarmaturer kopplas direkt till sensorn. Den kan installeras och användas med fabriksinställningarna.

För optimal tändning av belysningen bör inställningarna av sensorn anpassas efter den aktuella lokalen (ljusbehovet). Detta görs med de inbyggda potentiometrarna, via appen Niko Sensor Tool och tillhörande IR-adapter typ 41-936 (tillbehör) eller via IR-fjärrkontroll typ 41-926 (tillbehör).

Installation

Placering:

Sensorn reagerar på rörelser och värme i förhållande till omgivningen. Undvik placering nära värmekällor som spisar, element, ventilationsanläggningar och rörliga delar som mobiler. Detta kan leda till att enheten aktiveras av misstag. **Fig. 1.**

Monteringshöjd - typnr. 41-700 och 41-701:

Den rekommenderade monteringshöjden för denna sensor är 2–3,4 m. 2,5 m är den optimala monteringshöjden. Här har sensorn en räckvidd på Ø 20 m på golvnivå samt Ø 13,5 m vid 80 cm bordshöjd (utan linskåpa). **Fig. 4.**

Monteringshöjd - typnr. 41-770 och 41-771:

Den rekommenderade monteringshöjden för denna sensor är 4–8 m. Här har sensorn en räckvidd på Ø 16–32 m på golvnivå (utan linskåpa). **Fig. 5.**

Utvidgning av täckningsområdet:

Det går att utöka täckningsområdet genom att använda slavsensorer, typ 41-702, 41-703, 41-772 eller 41-773. Det går att ansluta upp till tio slavsensorer till en mastersensor. Master- och slavsensor har samma räckvidd.

Du bör räkna med cirka 30 procents överlappning för att få komplett täckning vid användning av slavsensorer. **Fig. 4+5.**

Typnr.	41-700	41-701	41-770	41-771
Infälld Fig. 2.	•		•	
Utanpåliggande Fig. 3.		•		•
Takhöjd 2-3,4 m	•	•		
Höghöjd 4-8 m			•	•
Slav 41-702/703	•	•		
Slav 41-772/773			•	•

Inkoppling:

Sensorn får inte kopplas till spänningen förrän alla sladdar är anslutna. När spänningen har kopplats in är sensorn klar för användning efter ca 2 minuters uppvärmning.

Den röda lysdioden blinkar under uppvärmning. Uppvärmningstidens avslutning indikeras med två korta blinkningar från den gröna lysdioden. Kopplingsschema. **Fig. 6.**

Ordlista

Applikation = Applikation, det sätt som sensorn ska fungera på.

Aktiv On = Sensorn tänds endast ljuset om starkströmbrytaren aktiveras, beroende på luxinställning. Ljuset släcks automatiskt efter en förutbestämd tid efter den sista registrerade aktiviteten.

Auto On/Off = Sensorn tänds belysningen automatiskt, beroende på luxinställning, när aktivitet registreras i täckningsområdet. Ljuset släcks automatiskt efter en förutbestämd tid efter den sista registrerade aktiviteten.

Kort tryckning = Tryck på starkströmbrytaren < 1 s. Ljuset kan tändas, beroende på inställning.

Lång tryckning = Tryck på starkströmbrytaren > 1 s. Ljuset kan tändas eller släckas helt i 2 timmar plus den inställda urkopplingstiden.

ECO off = Kort tryckning < 1 s. Ljuset släcks på en gång. Sensorn är blockerad i 10 s.

Inställning

Fabriksinställning: **Fig. 7.**

Applikation: Auto On/Off med möjlighet till kort tryckning på On och ECO Off. Kort tryckning är ljusberoende.

Lux: 200 lux
Time (Efterlystid): 10 minuter
Känslighet: High sensitivity

Inställning:

Inställningarna kan ändras via potentiometrarna under avskärmningen, via appen Niko Sensor Tool och tillhörande IR-adapter typ 41-936 (tillbehör) eller via IR-fjärrkontroll typ 41-926 (tillbehör).

Val av applikationer:

Sensorn kan ställas in till att fungera som:
Aktiv On/Auto Off eller Auto On/Off.

Dessutom är det möjligt att välja olika funktioner för de anslutna tryck-knapparna. Det görs via DIP-switch 3. Se **Fig. 7.**

Inställning av applikationer:

DIP switch 1:

On: Auto On/Off

Off: Aktiv On/Auto Off

DIP switch 2:

Används inte.

DIP switch 3:

On: Endast kort tryckning på On.

(ECO Off och lång tryckning inaktiverade.)

Off: Möjlighet till kort tryckning för On och ECO Off. Vid lång tryckning > 1 s. kommer ljuset att tändas eller släckas helt under 2 timmars tid plus den inställda urkopplingstiden, beroende på status (tänt eller släckt).

DIP switch 4:

On: Kort tryckning är dagsljusoberoende

Off: Kort tryckning är dagsljusberoende

Obs! Lång tryckning är alltid dagsljusoberoende.

Obs! Används ECO Off är sensorn blockerad i 10 s för att undvika omedelbar återaktivering (tändning av ljuset).

Inställning av känslighet: **Fig. 7.**

Inställning via potentiometer: **Fig. 8.**

Lux:

Potentiometrarna för inställning av ljusnivå har tio fasta inställningar: 20/50/100/200/300/400/500/700/1 000 lux och ∞ (dagsljusoberoende).

Exempel:

Potentiometern är inställd på 300 lux och du vill höja inställningen till 400 lux. När LUX-potentiometern varsamt vrids mot högre lux blinkar den gröna lysdioden en gång. Sensorn bekräftar med sex blinkningar från den röda lysdioden, vilket motsvarar 400 lux.

Tid:

Potentiometrarna för inställning av tid (Time) har åtta fasta inställningar: Test/puls/2 min/5 min/10 min/15 min/30 min/60 min.

Pulsen är 5 s på och 55 s av.

Exempel:

Potentiometern är inställd på 10 min. och du vill höja inställningen till 15 min. När TIME-potentiometern försiktigt vrids mot en längre tid blinkar den gröna lysdioden en gång. Sensorn bekräftar med fem blinkningar från den röda lysdioden, vilket motsvarar 15 min.

För att åstadkomma en säker inställning av potentiometrarna blinkar lysdioden med röd respektive blå lysdiod som bekräftelse på att inställningen är korrekt. Varje gång inställning av lux- eller tidspotentiometrarna genomförs startar den gröna lysdioden med en blinkning.

Lux	20	50	100	200	300	400	500	700	1000	∞	learn
Antal blinkningar	1	2	3	4	5	6	7	8	9	10	11

Time	Pulse	2 min	5 min	10 min	15 min	30 min	60 min
Antal blinkningar	1	2	3	4	5	6	7

Test:

Det är möjligt att göra ett gå-test för att kontrollera att sensorns detektering fungerar korrekt. Välj gå-test via antingen tidspotentiometern (minimipositionen), via appen Niko Sensor Tool och tillhörande IR-adapter typ 41-936 (tillbehör) eller via IR-fjärrkontroll typ 41-926 (tillbehör) – tryck tre gånger på lock/unlock och tryck på Test On/Off.

När gå-testet har aktiverats tänds den blå lysdioden (om det inte är någon aktivitet). När sensorn upptäcker rörelse släckes den blå lysdioden, och den röda lysdioden och den anslutna belysningen tänds i 5 s.

OBS! Gå-testet är dagsljusoberoende.

Exempel

Exempel 1:

T ex. klassrum

DIP-switch-inställningar:

	1	2	3	4
On	•			•
Off			•	

Automatisk tändning och släckning via närvarosensor, dagsljusberoende. Ljussensor har 1. prioritet.

Belysningen tänds automatiskt när närvarosensorn registrerar aktivitet i täckningsområdet och belysningsnivån ligger under inställt värde.

Ljuset släckes automatiskt efter en förutbestämd tid, när registrering av aktivitet i sensorns täckningsområde har upphört, eller belysningsnivån är över inställd nivå i 5 min.

Ljuset kan alltid tändas med tryckknappen. Kort tryckning. Inställning av ljusnivå och urkopplingstid genomförs via de inbyggda potentiometrarna eller via IR-fjärrkontrollen 41-926 (tillbehör).

Möjlighet till manuell släckning (ECO off). Kort tryckning. 230 V tryckknapp måste anslutas.

Det går att genomföra en lång tryckning via tryckknappen. Lång tryckning är avsedd för situationer när ljuset önskas vara tänt (t ex. examen) eller släckt (t ex. vid filmvisning) under längre perioder.

Om belysningen är tänd släcks den och sensorn är blockerad och kommer inte tända ljuset, så länge som aktivitet registreras och urkopplingstiden + 2 timmar inte har löpt ut. Därefter återgår sensorn till automatiskt läge och tänder belysningen i enlighet med vald applikation.

Exempel: Om tiden är inställd till 15 minuter kommer sensorn att försättas i automatiskt läge 2 timmar och 15 minuter efter senaste tillfället då den registrerade aktivitet.

Om belysningen är släckt och lång tryckning aktiveras, tänds ljuset (oavsett ljusnivå) och sensorn håller den tänd så länge som rörelse registreras och urkopplingstiden + 2 timmar inte har löpt ut.

Därefter släcks belysningen, sensorn försätts i automatiskt läge och tänder belysningen efter vald applikation.

När lång tryckning är aktiverad indikeras detta i sensorn genom att den röda lysdioden blinkar (0,25sek. On och 5 sek. Off).

Om funktionen "lång tryckning" ska avbrytas görs det via en kort tryckning, varefter sensorn återgår till automatiskt läge och ljuset kan tändas enligt vald applikation.

Exempel 2:

T ex. kontor

DIP-switch-inställninga:

	1	2	3	4
On			•	•
Off	•			

Ljuset ska tändas via knapptryckning och är dagsljusoberoende. ECO Off och lång tryckning är deaktiverat.

Automatisk släckning via sensor efter att urkopplingstiden löpt ut (Auto Off) eller baserat på ljusnivå. Ljussensor har 1. prioritet.

Ljuset släcks automatiskt efter en förutbestämd tid, när registrering av aktivitet i sensorns täckningsområde har upphört, eller ljusnivån är över inställd nivå i 5 min.

230 V tryckknapp måste anslutas.

Inställning av ljusnivå och urkopplingstid genomförs via de inbyggda potentiometrarna eller via IR-fjärrkontrollen 41-926 (tillbehör).

Exempel 3:

T ex. trappuppgång

DIP-switch-inställninga:

	1	2	3	4
On	•		•	•
Off				

Automatisk tändning och släckning via dagsljusberoende sensor. Ljussensor har 1. prioritet.

Belysningen tänds automatiskt när sensorn registrerar aktivitet i täckningsområdet och belysningsnivån ligger under inställd nivå.

Ljuset släcks automatiskt efter en förutbestämd tid, när registrering av aktivitet i sensorns täckningsområde har upphört, eller belysningsnivån är över inställd nivå i 5 min.

Ljuset kan alltid tändas med tryckknappen oavsett dagsljusnivå. 230 V tryckknapp måste anslutas.

Inställning av ljusnivå och urkopplingstid genomförs via de inbyggda potentiometrarna eller via IR-fjärrkontrollen 41-926 (tillbehör).

Tillbehör

- IR-adapter41-936
- IR-fjärrkontroll.....41-926

Drift och underhåll

Smuts påverkar sensorns funktion och sensorns lins bör därför hållas ren. Rengör den med en fuktig trasa. Använd vatten blandat med vanligt rengöringsmedel. Tryck inte hårt på linsen. Om linsen eller andra delar av sensorn skadas måste de bytas ut.

Tekniska data

Ingång:

- Anslutningsspänning..... 230 V AC ± 10 %, 50 Hz
- Effektförbrukning 0,2 W

Utgång:

- Relä (potentialfritt) μ 10 A, 250/400 V AC, NO
- Max. kompensationskapacitet 140 μ F
- Max. inkopplingsström..... 165 A/20 ms
800 A/200 μ s

Belastning:

- Glöd- och halogenlampor 2300 W $\cos \varphi = 1$
- Lysrör 1200 VA $\cos \varphi \geq 0,5$
- Lysrör HF-don 1200 VA $\cos \varphi \geq 0,9$
- Elektronisk halogentransformator 500 VA
- Elektroniskt LED-driftdon 500 VA
- LED-lampor 230 V AC..... 350 W
- Lägenergilampor, CLF 58 st (18 W)

Prestanda:

- Luxområde (fasta inställningar) 20 – 1.000, ∞ lux
- Tidsintervall (fasta inställningar) puls, 2 – 60 min
- Känslighet 4 inställningar
- Kapslingsklass IP 54
- Kabelingång..... 3 st. 5 x 2,5 mm²
- Omgivningstemperatur..... -5°C ... +50°C

Prestanda - typnr. 41-700 och 41-701

- Räckvidd kroppsrörelser
(vid en monteringshöjd på 3 m)..... 450 m²
- Räckvidd små rörelser
(vid en monteringshöjd på 2,5 m)..... 9 m²
- Monteringshöjd..... 2 – 3,4 m

Prestanda - typnr. 41-770 och 41-771

- Räckvidd kroppsrörelser \emptyset 16-32
- Monteringshöjd..... 4 – 8 m

Godkännanden:

- CE i enlighet med..... EN 60669-2-1

Fjärrkontroll

Inställning via IR-fjärrkontroll, modell 41-926. **Fig. 9.**

Lock/unlock:

Tryck tre gånger för att "låsa upp" sensorn (unlock) – inställningsläge. Varje tryck indikeras med en blinkning från den gröna lysdioden.

Sensorn bekräftar med två blinkningar från den gröna lysdioden. De tre tryckningarna ska göras inom 5 sekunder.

Tryck en gång för att "låsa" (lock) – driftläge. Sensorn bekräftar med två blinkningar från den gröna lysdioden.

För alla inställningar (med undantag för Light On/Off, Short push, Long push, Status Ch 1, Status Ch 2 och LED On/Off) gäller följande: lås upp sensorn, gör inställningen och lås sedan sensorn igen. Nu aktiveras inställningen.

Om sensorn inte låses sker detta automatiskt efter 2 minuter och eventuella ändrade inställningar sparas.

Light On/Off:

Denna funktion tänder/släcker ljuset helt, oberoende av registrerad aktivitet och ljusnivå. Om den här funktionen är aktiverad kommer den röda lysdioden att blinka kort varje 10:e sekund.

Sensorn förblir i den här inställningen tills den upphävs genom att du antingen trycker tre gånger på "Light On/Off" inom 5 s eller en gång på knappen "Short push".

Sensorn kommer därefter att återgå till automatisk drift i enlighet med inställningarna.

LED On/Off:

När funktionerna "Long push" och "Light On/Off" är aktiverade indikeras det med en lysdiod. Om du vill stänga av den indikeringen kan du göra detta med knappen "LED On/Off".

Ch 1:

För att genomföra lux- och tidsinställning ska du först trycka "Ch 1" för kanal 1.

Status Ch 1:

Om en av dessa knappar aktiveras kommer sensorn, via lysdiodesindikering, att tala om vilka inställningar den arbetar utifrån.

Kanal 1 = röd lysdiod

Kanal 2 = blå lysdiod

Grön lysdiod indikerar startstatus samt åtskiljer indikering mellan lux- och tidsinställning.

Exempel: Kanal 1 är inställd på 300 lux och 10 min efterlystid. Om knappen "Status Ch 1" trycks ned kommer den gröna lysdioden att blinka en gång, därefter den röda fem gånger, sedan en grön blinkning och sedan fyra röda.

De första fem röda blinkningarna indikerar den femte inställningen för lux, dvs. 300 lux. De efterföljande fyra röda blinkningarna indikerar det fjärde alternativet för tidsinställningen, dvs. 10 min.

Lux-knappar:

Inställning av ljusnivå.

Tryck "Ch 1" för inställning av kanal 1, vilket indikeras med den röda lysdioden.

Det finns tio fasta inställningar: 20/50/100/200/300/400/500/700/1 000/ljusoberoende samt användarbestämda ljusvärden (Learn actual lux). Användarbestämda luxvärden fungerar i intervallet 20–1 000 lux.

När knappen "Learn actual lux" aktiveras blinkar den röda lysdioden en gång för att indikera att ljusnivån läses in.

Om ljusnivån ligger utanför intervallet 20–1 000 lux läses det minsta (20 lux) eller högsta (1 000 lux) in som luxvärde.

Inställningen ska göras när rummet har önskad minimibelysning (den tidpunkt då belysningen ska tändas, då dagsljuset inte längre räcker till).

Time-knapparna (tid):

Inställning av urkopplingstiden. Det finns sju fasta inställningar: puls/2 min/5 min/10 min/15 min/30 min/60 min.

Däruöver är den konstant aktiverad i 8 timmar (8 Hours) för inkörning av ventilationsanläggning (klimatanläggning).

Sensorn måste vara upplåst (Unlock). Tryck på "Ch 1" och sedan "8 Hours" för att aktivera kanal 1. Funktionen aktiveras när sensorn låses (lock).

När denna funktion är aktiv blinkar den röda lysdioden för kanal 1 (0,25 s på och 30 s av). När "8 Hours" är aktivt är sensorn blockerad för alla övriga funktioner. För att avbryta funktionen innan de 8 timmarna har gått aktiverar du "8 Hours" igen när sensorn är upplåst (Unlock). Den röda lysdioden slutar att blinka. Sensorn återgår till automatisk drift och ljuset tänds enligt vald applikation.

I stället för att välja en normal eftersläpningstid kan en "pulsfunktion" väljas, som fungerar på så sätt att utgången "pulserar" (blinkar) med en fast rytm. Puls är 5 s på och 55 s av. Pulsfunktionen kan t ex användas vid styrning av en ventilationsanläggning. Pulsfunktionen stannar efter den valda urkopplingstiden och när ingen aktivitet längre detekteras i sensorns täckningsområde.

Om du vill använda den här funktionen trycker du först på en av "Time"-knapparna (inte "8 Hours") och sedan på "Pulse".

Exempel: Först ställs sensorn in på "5 min" och sedan på "Pulse" med hjälp av fjärrkontrollen. Det innebär att sensorn pulserar i 5 minuter efter den senaste registrerade aktiviteten. **Fig. 10.**

Test On/Off:

Aktiverar gå-test. När testet har aktiverats tänds den blå lysdioden. När sensorn upptäcker aktivitet i täckningsområdet tänds den röda lysdioden och den anslutna belysningen i 5 s. Den blå lysdioden släcks när den anslutna belysningen tänds.

OBS! Gå-testet är dagsljusoberoende.

Short push:

Har samma funktion (och begränsningar) som en kort tryckning på tryckknappen.

Long push:

Har samma funktion (och begränsningar) som en lång tryckning på tryckknappen.

Återställ till fabriksinställningar "Fact. setting":

När sensorn har "låsts upp" trycker du på "Ch 1". Sensorn bekräftar genom att blinka rött en gång. Därefter aktiveras "Fact. setting". Sensorn bekräftar genom att blinka rött en gång. Parametrarna för kanal 1 är återställda till fabriksinställningarna. Lås sensorn igen genom att trycka på "Lock/unlock". Sensorn bekräftar genom att blinka grönt två gånger.

Lysdiodsstatus

Lysdiodsstatus vid användning av fjärrkontroll:

Status	Indikering
Unlock	Varje tryckning indikeras med en blinkning från den gröna lysdioden. Efter tre tryckningar är sensorn upplåst och detta indikeras med två blinkningar från den gröna lysdioden. OBS! De tre tryckningarna ska göras inom 5 sekunder.
Lock	Den gröna lysdioden blinkar två gånger för att visa att sensorn är låst. OBS! Sensorn är låst efter en tryckning.
Ch 1	Den röda lysdioden blinkar för att indikera kanal 1.
Status Ch 1	Den gröna lysdioden blinkar en gång. Den röda lysdioden blinkar t.ex. fyra gånger = 200 lux. Därefter blinkar den gröna lysdioden som indikering för övergång till tidsstatus. Den röda blinkar igen, t.ex. fyra gånger = 10 min.
Short push	Den röda lysdioden blinkar och därefter den blå lysdioden. Short push är gemensam för båda kanalerna.
Long push	Den röda och den blå lysdioden blinkar växelvis två gånger. Long push är gemensam för båda kanalerna. När funktionen är aktiv blinkar den röda och blå lysdioden växelvis med ett intervall på 5 s. Funktionen kan återställas med ett tryck på "Short push".
LED On/Off	Den gröna lysdioden blinkar en gång för att indikera LED Off. Den gröna lysdioden blinkar två gånger för att indikera LED On.
Light 1 On/Off	Den röda lysdioden blinkar kort var 10:e sekund för att indikera att kanal 1 är på. Funktionen kan återställas med ett tryck på "Short push".

Lysdiodsstatus vid användning av 230 V-tryckknapp:

Status	Indikering
Knapp 1 - kort tryckning	Den röda lysdioden blinkar för att indikera styrning av kanal 1 eller båda kanalerna samtidigt beroende på programmeringen.
Knapp 1 - lång tryckning	När funktionen är aktiv blinkar den röda lysdioden med ett intervall på 5 s för att indikera styrning av kanal 1 eller båda kanalerna samtidigt beroende på programmeringen. Funktionen kan återställas med en kort tryckning.

Felindikering vid användning av 230 V-tryckknapp:

Status	Indikering
Knapp 1	Den gröna och den röda lysdioden blinkar växelvis med ett intervall på 3 s för att indikera konstant signal från knapp 1. Kan bero på kortslutning eller på att knappen hålls intryckt i över 3 s.

Fig. 1



Fig. 2 - typnr. 41-700, 41-770

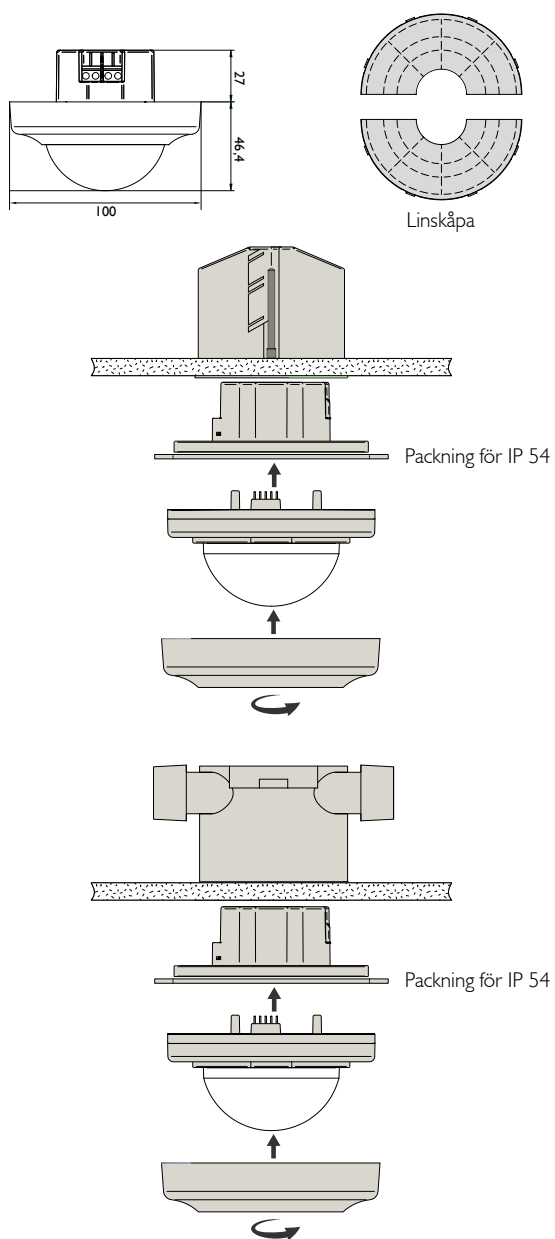


Fig. 3 - typnr. 41-701, 41-771

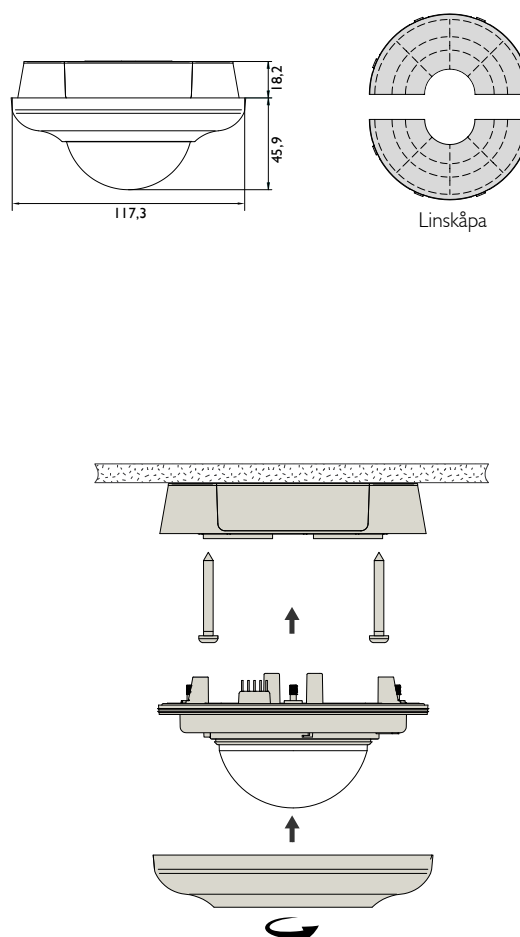


Fig. 4 - typnr. 41-700, 41-701

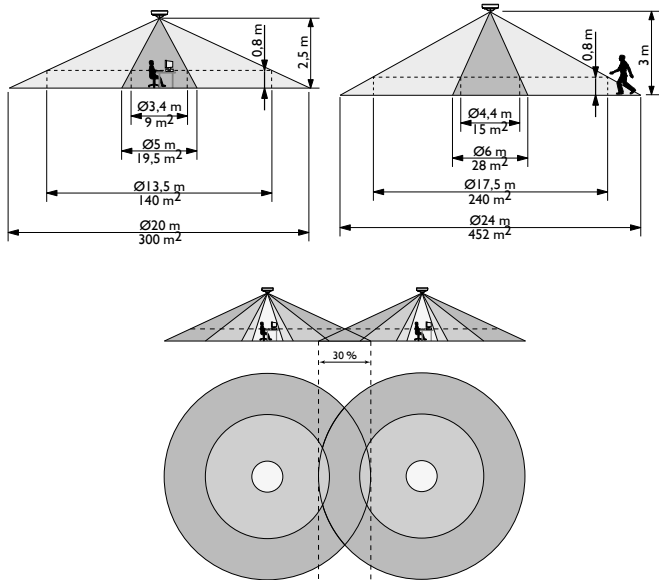


Fig. 5 - typnr. 41-770, 41-771

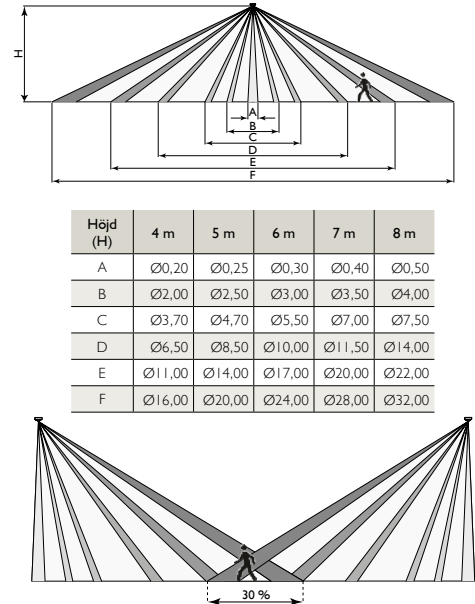


Fig. 6.I - typnr. 41-700, 41-770

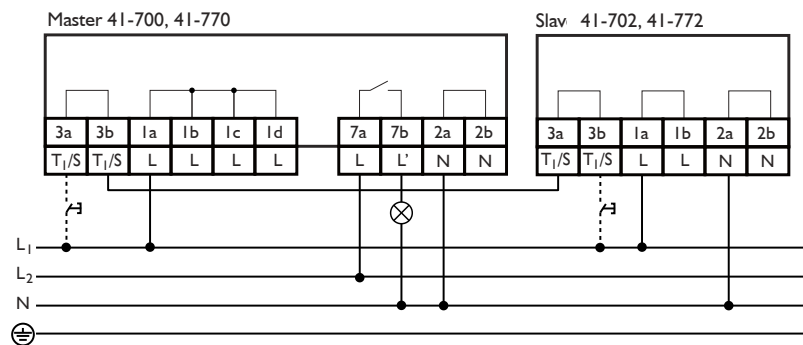
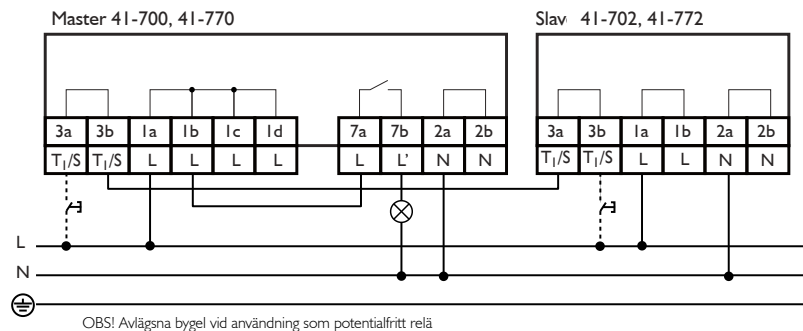


Fig. 6.2 - typnr. 41-701, 41-771

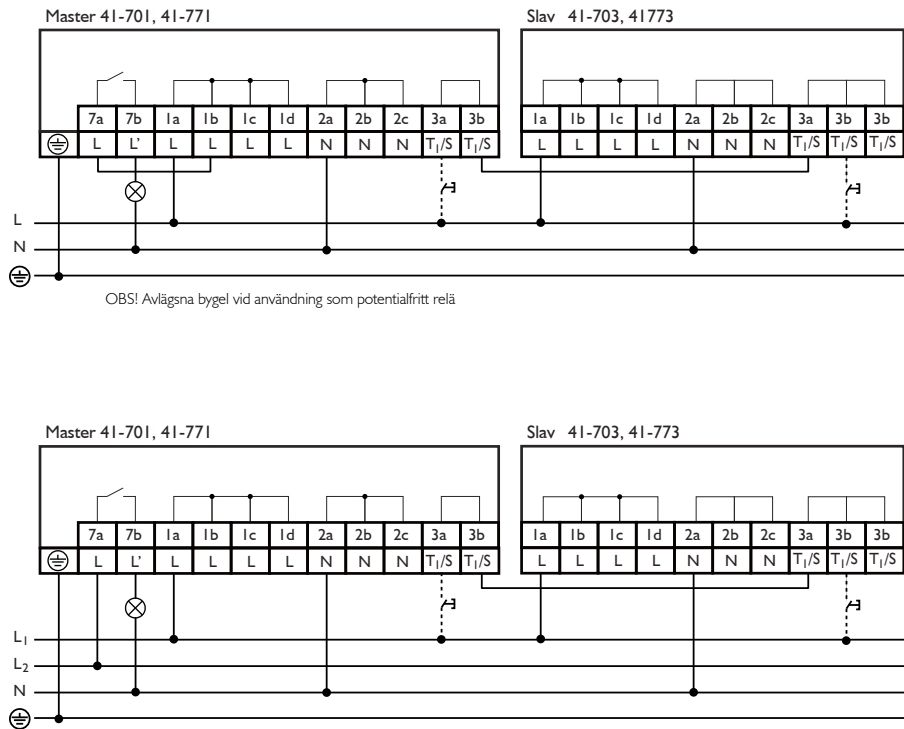
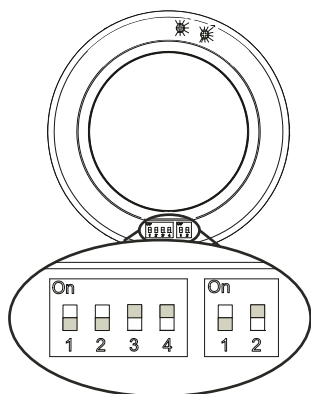


Fig. 7



- | | |
|---|--|
| DIP switch:
Applikation | DIP switch:
Känslighet |
| Fabriksinställning:
1 = On
2 = On
3 = Off
4 = Off | DIP 1 2
Off Off: Min.
Off On: Låg
On Off: Hög (Fabriksinställning)
On On: Max. |

Fig. 8

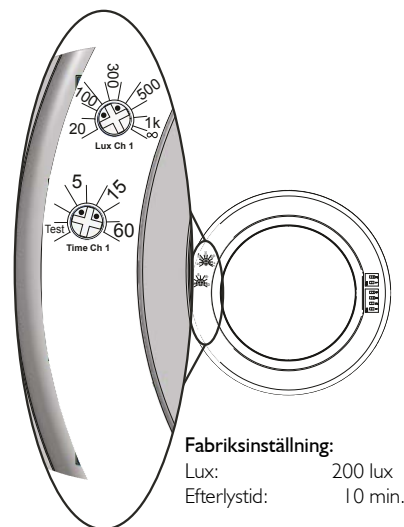


Fig. 9

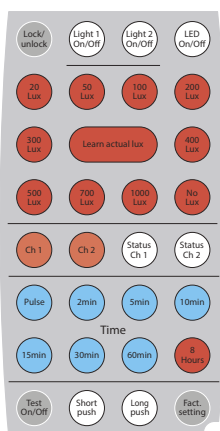


Fig. 10

