

ELPA 1

Artikelnr.: 0010002

theben

Tijd- en lichtregeling Trappenhuis-tijdschakelaars

Functiebeschrijving

- Trappenhuis-tijdschakelaar, elektronisch
- Nuldoorgangschakeling om het relaiscontact en verlichtingen te ontzien, d.w.z de levensduur van de verlichting wordt verlengd
- Multifunctioneel apparaat met 10 selecteerbare functies, instelbaar op de voorzijde van het apparaat
- Extra meervoudige spanningsingang galvanisch gescheiden voor AC/DC 8...240V, bijv. voor intercominstallaties
- Uitschakelwaarschuwing vooraf (2x dubbel knipperen) volgens DIN 18015-2 om plotselinge duisternis te voorkomen
- Langtijdfunctie te activeren door lang indrukken
- Direct naschakelbaar (traplichtschakelaar) of voortijdig uitschakelbaar (stroomstootschakelaar met terugvalvertraging)
- Stroomstootschakelaar
- Permanente verlichting
- Klempositionering als ELPA 8
- Hoge gangnauwkeurigheid
- Impulsdrukker ingang met elektronische overbelastingsbeveiliging
- Automatische 3- of 4-draadsherkenning (4 draden met aansluiting voor voetverlichting, 3 draden voor nieuwe installaties niet meer toegestaan)



Technische specificaties

ELPA 1	
Bedrijfsspanning	230 V AC
Frequentie	50 - 60 Hz
Breedte	1 TE
Soort montage	DIN-rail
Standby verbruik	~0,3 W
Vermogensverlies max.	1 W
Glimlampbelasting	100 mA
Instelbereik tijd	0,5 - 20 min
Type aansluiting	Schroefklemmen
3-/4-draads	Automatisch
Naschakelbaar	Direct
Inschakelduur in procent	100
Soort contact	Maakcontact
Openingswijdte	< 3 mm (μ)
Schakeluitgang	Niet potentiaalvrij (230 V)
Gloeï-/halogeenlampbelasting	2600 W
TL-lampbelasting (VSA) duoschakeling	2600 VA

ELPA 1	
TL-lampbelasting (VSA) parallel gecompenseerd	1300 VA 130 μ F
LED < 2 W	55 W
LED 2-8 W	600 W
LED > 8 W	600 W
TL-lampbelasting (EVSA)	1100 W
TL-lampbelasting (VSA) seriegecompenseerd	2600 VA
TL-lampbelasting (VSA) niet gecompenseerd	2600 VA
Schakelvermogen	16 AX bij 230 V AC, $\cos \varphi = 0,3$, 16 A bij 230 V AC, $\cos \varphi = 1$
Inschakelstroom	max. 800 A / 200 μ s
Schakelaar voor permanent licht	✓
Uitschakelvoorwaarschuwing	✓
Multispanningsingang	✓
Nuldoorgangsschakeling	✓
Keurmerk	VDE

Technische wijzigingen en drukfouten voorbehouden

nadere informatie op: www.theben-nederland.nl/producten/0010002

De belastingsgegevens worden bepaald met voorbeeldige geselecteerde lichtbronnen en zijn daarom typische gegevens vanwege het grote aantal beschikbare producten.

ELPA 1

Artikelnr.: 0010002

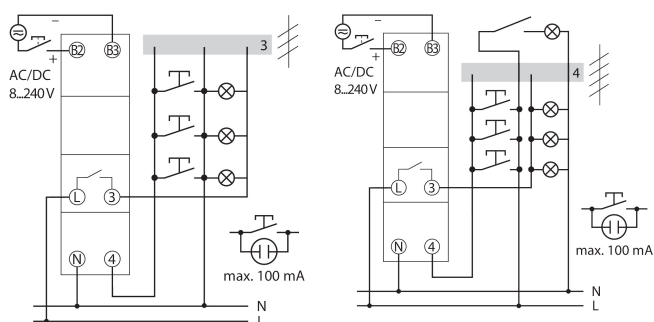
theben

Technische specificaties

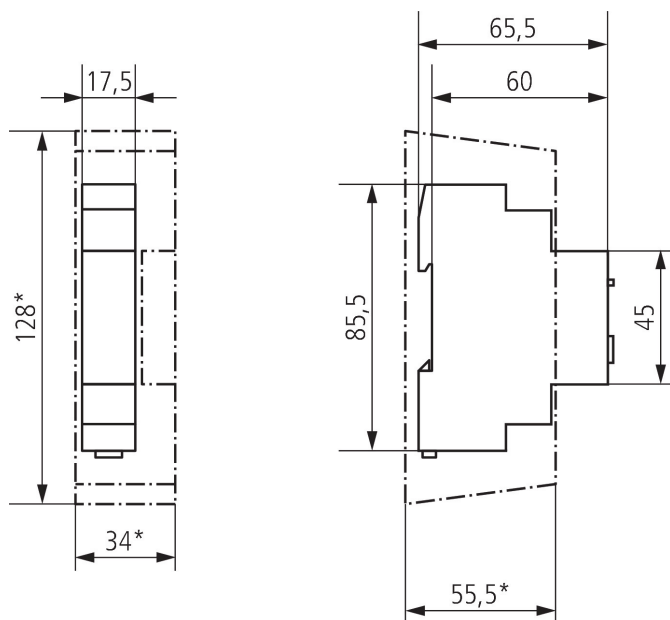
ELPA 1	
Behuizing- en isolatiemateriaal	Tegen hoge temperaturen bestendige, zelfdovende thermoplasten
Omgevingstemperatuur	-25°C ... 50°C

ELPA 1	
Beschermingsklasse	II
Beschermingsgraad	IP 20

Aansluitschema's



Maattekeningen



Technische wijzigingen en drukfouten voorbehouden

nadere informatie op: www.theben-nederland.nl/producten/0010002

De belastingsgegevens worden bepaald met voorbeeldige geselecteerde lichtbronnen en zijn daarom typische gegevens vanwege het grote aantal beschikbare producten.

ELPA 1

Artikelnr.: 0010002

theben

Accessoires

Wandmontageset 17,5 mm

Artikelnr.: 9070065



Frontpaneelinbouwset

Artikelnr.: 9070001

