

Schlauchbrausegarnitur mit integriertem Brausehalter - Bronze gebürstet (PVD) SERIENSPEZIFISCH

27 812 970 Produktversion ab 01.09.2025



- COMPACT RAIN, Durchfluss max. 15 l/min (bei 3 Bar)
- Funktion ab: 5 l/min
- Eigensicher gegen Rückfließen
- mit Antikalk-System
- Metallbrauseschlauch 1250 mm mit integriertem Verdreherschutz

Technische Daten:

- Anschluss 1/2"
- Rosette 60 x 60 mm

Hinweise:

	Bronze gebürstet (PVD)	27 812 970-42
	Chrom	27 812 970-00
	Platin gebürstet	27 812 970-06
	Platin	27 812 970-08
	Dark Chrome	27 812 970-19
	Light Gold (PVD)	27 812 970-26
	Light Gold gebürstet (PVD)	27 812 970-27
	Messing gebürstet (23kt Gold)	27 812 970-28
	Schwarz matt	27 812 970-33
	Gold gebürstet (PVD)	27 812 970-37
	Dark Brass gebürstet (PVD)	27 812 970-39
	Champagne gebürstet (22kt Gold)	27 812 970-46
	Champagne (22kt Gold)	27 812 970-47
	Chrom gebürstet	27 812 970-93
	Dark Platin gebürstet	27 812 970-99

Empfohlenes Zubehör

UP-Wandwinkel -

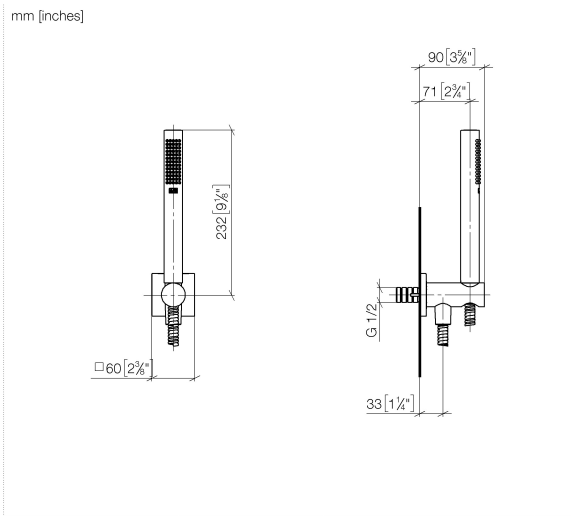
35 085 970 90



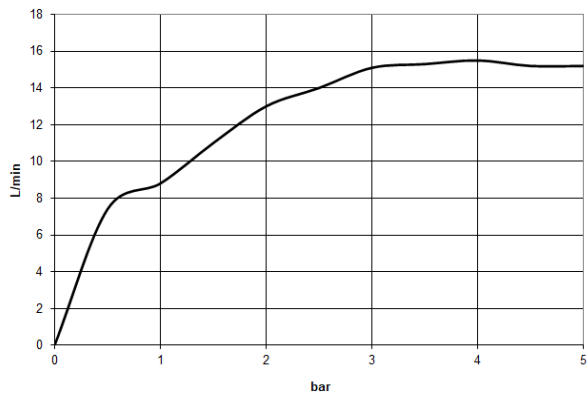
- Min. Einbautiefe 90 mm
- Max. Einbautiefe 163 mm

Schlauchbrausegarnitur mit integriertem Brausehalter - Bronze gebürstet (PVD) SERIENSPEZIFISC

27 812 970 Produktversion ab 01.09.2025



Durchflussdiagramm



Codes & Standards

EN 1717



Schlauchbrausegarnitur mit integriertem Brausehalter - Bronze gebürstet (PVD) SERIENSPEZIFISC

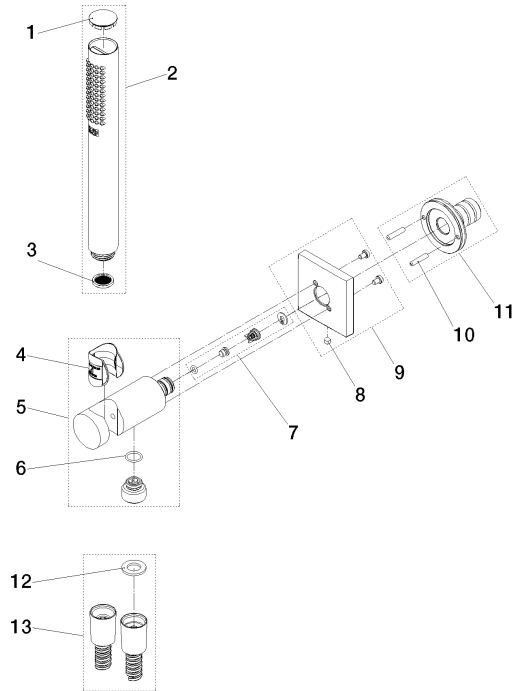
27 812 970 Produktversion ab 01.09.2025

Zertifikate und Nachhaltigkeit

Belgaqua_25-344-2

Schlauchbrausegarnitur mit integriertem Brausehalter - Bronze gebürstet (PVD) SERIENSPEZIFISC

27 812 970 Produktversion ab 01.09.2025



Ersatzteilstückliste

Nr.	Artikelnummer	Benennung	Verbaumenge	Lieferzeit
7	90 23 01 131 00 90	Rückflussverhinderer -	1,00	2
3	09 23 01 039 90	Siebichtung Ø 19 x 5,5 mm -	1,00	2
6	09 14 10 213 90	O-Ring EPDM 70 12,0 x 1,5 mm -	1,00	2
8	90 31 11 112 00 90	Befestigung Gewindestift M5 x 6 mm -	1,00	2
1	09 21 02 170-42	Kappe für Spülbrause Ø 26,6 x 5 mm - Bronze gebürstet (PVD)	1,00	60
12	90 14 20 026 00 90	Dichtung 14 x 8 x 2 mm Centellen WS 3820 -	1,00	2
10	90 24 03 325 00 90	Nippel	1,00	2
2	90 12 11 140 40-42	Stabhandbrause 15 l/min. - Bronze gebürstet (PVD)	1,00	20
13	90 30 02 008 00-42	Schlauch mit Konus 1/2" x 1/2" x 1250 mm - Bronze gebürstet (PVD)	1,00	20
5	90 11 03 137 00-42	Wandanschlussbogen mit Brausehalter inkl. Befestigungssatz Ø 33,5 x 93 mm - Bronze gebürstet (PVD)	1,00	20
4	09 18 40 216 90	Hülse 29 x 32 x 29 mm -	1,00	2
11	04 31 11 115 00 90	Beutel m. Gewindestift M4 x 20 mm -	1,00	2
9	90 27 97 055 00-42	Rosette Ø 60 x 9,5 mm - Bronze gebürstet (PVD)	1,00	20