

Productinformatieblad

Specificaties



Passief filter voor Altivar frequentieregelaar - 369A - 460V - 50Hz

VW3A46174

EAN Code: 3606480652721

Prijs: 38.580,50 EUR

Hoofd

product of component type	Passieve filter
productspecifieke toepassing	Reduceren van stroomharmonischen

Complementair

bereik compatibiliteit	Altivar 61 Altivar 71
Us nominale voedingsspanning	480 V +/- 10 %
voedingsfrequentie	60 Hz +/- 2 %
hoeveelheid per aandrijving	3 filters per aandrijving voor variabele snelheidsaandrijving ATV61H motor: 560 kW/800 hp 3 filters per aandrijving voor variabele snelheidsaandrijving ATV61Q motor: 560 kW/800 hp 2 filters per aandrijving voor variabele snelheidsaandrijving ATV71H motor: 250 kW/400 hp 1 filter per aandrijving voor variabele snelheidsaandrijving ATV61H motor: 220 kW/350 hp 1 filter per aandrijving voor variabele snelheidsaandrijving ATV71H motor: 200 kW/300 hp 1 filter per aandrijving voor variabele snelheidsaandrijving ATV61Q motor: 200 kW/300 hp 1 filter per aandrijving voor variabele snelheidsaandrijving ATV61Q motor: 220 kW/350 hp 1 filter per aandrijving voor variabele snelheidsaandrijving ATV71Q motor: 200 kW/300 hp 1 filter per aandrijving voor variabele snelheidsaandrijving ATV71Q motor: 220 kW/350 hp
In toegekende stroomsterkte	355 A voor invoer 369 A voor uitvoer
aantal fasen in netwerk	3 fasen
THDI	5 % voor variabele snelheidsaandrijving ATV61H motor: 560 kW/800 hp 5 % voor variabele snelheidsaandrijving ATV61Q motor: 560 kW/800 hp 5 % voor variabele snelheidsaandrijving ATV71H motor: 250 kW/400 hp 5 % voor variabele snelheidsaandrijving ATV61H motor: 220 kW/350 hp 5 % voor variabele snelheidsaandrijving ATV71H motor: 200 kW/300 hp 5 % voor variabele snelheidsaandrijving ATV61Q motor: 200 kW/300 hp 5 % voor variabele snelheidsaandrijving ATV61Q motor: 220 kW/350 hp 5 % voor variabele snelheidsaandrijving ATV71Q motor: 200 kW/300 hp 5 % voor variabele snelheidsaandrijving ATV71Q motor: 220 kW/350 hp
maximale stroom	1,5 x nominale stroomsterkte (duur = 60 s)
efficiency	98 %
thermische verliezen	1406 W
cos phi	1 (150 % netstroom) 0,85 (75 % netstroom) 0,99 (100 % netstroom)

De weergegeven prijs is de adviesprijs in euro excl. BTW. Deze kan onderhevig zijn aan korting. Neem contact op met uw lokale distributeur of detailhandel voor de daadwerkelijke prijs

elektrische aansluiting	A, B terminal, aansluitingsmogelijkheid: 2,5 mm ² X1-1...X2-3 terminal, aansluitingsmogelijkheid: 25...300 mm ²
elektrische isolatieklasse	Klasse F
gewicht product	229 kg

Omgeving

IP beschermingsgraad	IP20 IP55 (montage behuizing)
trilling bestendigheid	2 mm piek-piek (f= 5...13,2 Hz) In overeenstemming met IEC 60068-2-6 0.7 gn (f= 13,2...150 Hz) In overeenstemming met IEC 60068-2-6
relatieve vochtigheid	5...85 % zonder condensatie
omgevingsluchttemperatuur voor werking	45...60 °C (met stroomdeclassering 3 % per °C) 5...45 °C (zonder stroomdeclassering)
omgevingsluchttemperatuur voor opslag	-25...55 °C opslag in originele verpakking -25...65 °C tijdens transport
bedrijfshoogte	<= 1000 m zonder stroomdeclassering > 1000...4000 m met stroomdeclassering 5 % per 1000 m
standards	IEC 61000-2-4 IEC 61000-3-4 G5/4 engineering aanbeveling IEC 61000-3-12 IEC 61000-2-2 IEC 61000-3-2

Verpakkingseenheid

Eenheidstype van verpakking 1	PCE
Aantal eenheden in verpakking 1	1
verpakking 1 hoogte	71,000 cm
verpakking 1 breedte	80,000 cm
verpakking 1 lengte	120,000 cm
verpakking_1_gewicht	253,6 kg

contractuele waarborg

Garantie (in maanden)	18
------------------------------	----


Environmental Data

Schneider Electric wil tegen 2050 de Net Zero-status hebben bereikt via partnerschappen in de toeleveringsketen, materialen met een lagere impact en circulariteit via onze doorlopende campagne "Use Better, Use Longer, Use Again" om de levensduur van producten en de recycleerbaarheid te verlengen.


[Uitleg van Environmental Data](#) >

[Hoe evalueren we de duurzaamheid van producten?](#) >

Use Better

 Materialen en verpakking	
Pakket met gerecycleerd karton	Nee
Verpakkingen zonder kunststof	Nee
RoHS-richtlijn van de EU	Conform

Use Longer

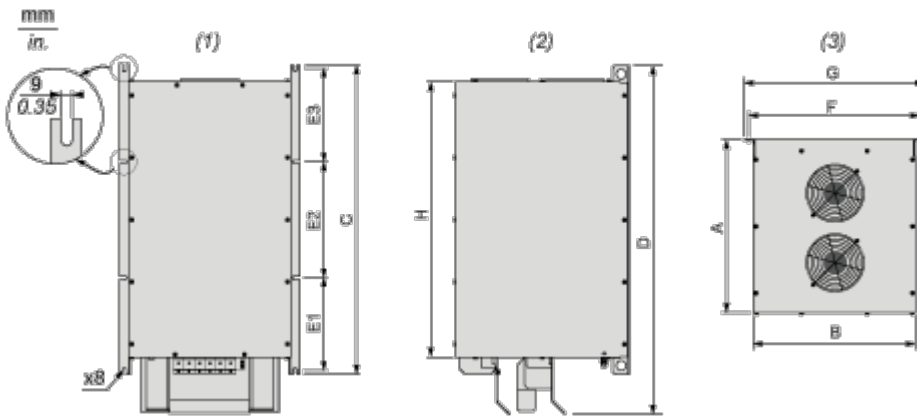
 Levensduurverlenging	
Reparatie	Nee

Use Again

 Herverpakken en herfabriceren	
Terugname	Ja

Dimensions Drawings

Dimensions



- (1) Front view
- (2) Right side view
- (3) Top view

Dimensions in mm

A	B	C	D	E1	E2	E3	F	G	H
510	420	800	900.06	240	300	240	443	468	713

Dimensions in in.

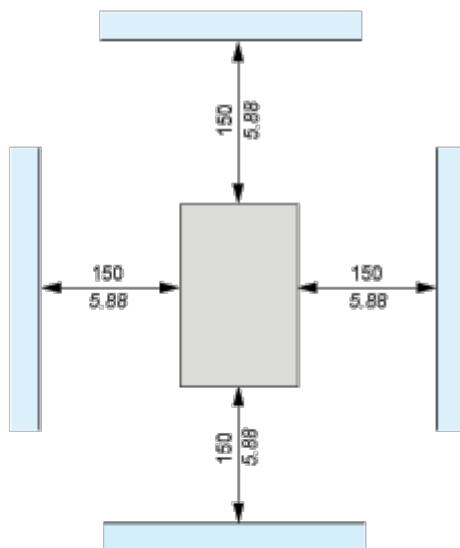
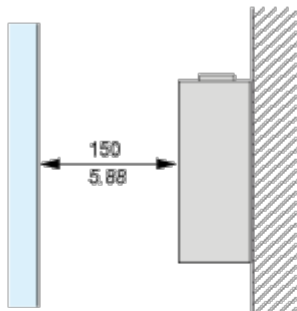
A	B	C	D	E1	E2	E3	F	G	H
20.00	16.54	31.50	35.43	9.45	11.81	9.45	17.44	18.43	28.07

Mounting and Clearance

Mounting Recommendations

Vertical Mounting Only

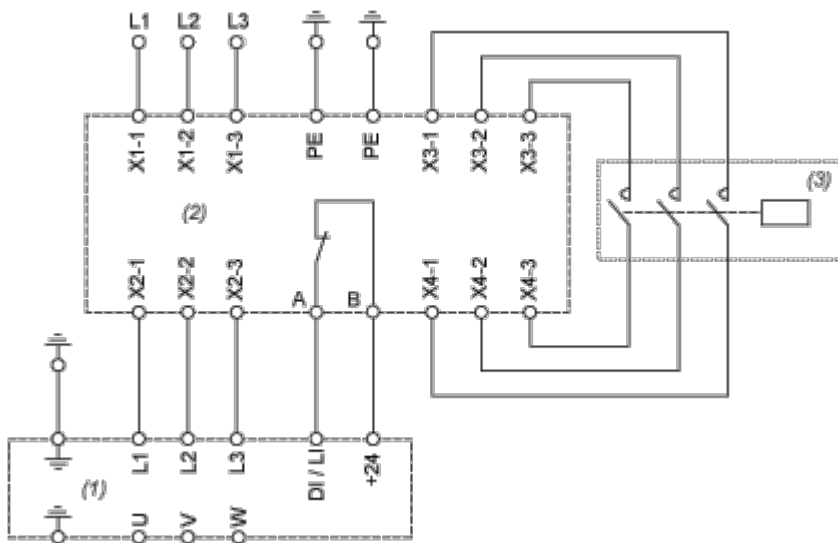
mm
in.



(1) Filter

Connections and Schema

Recommended Schema



- (1) Drive
- (2) Filter
- (3) Optional