

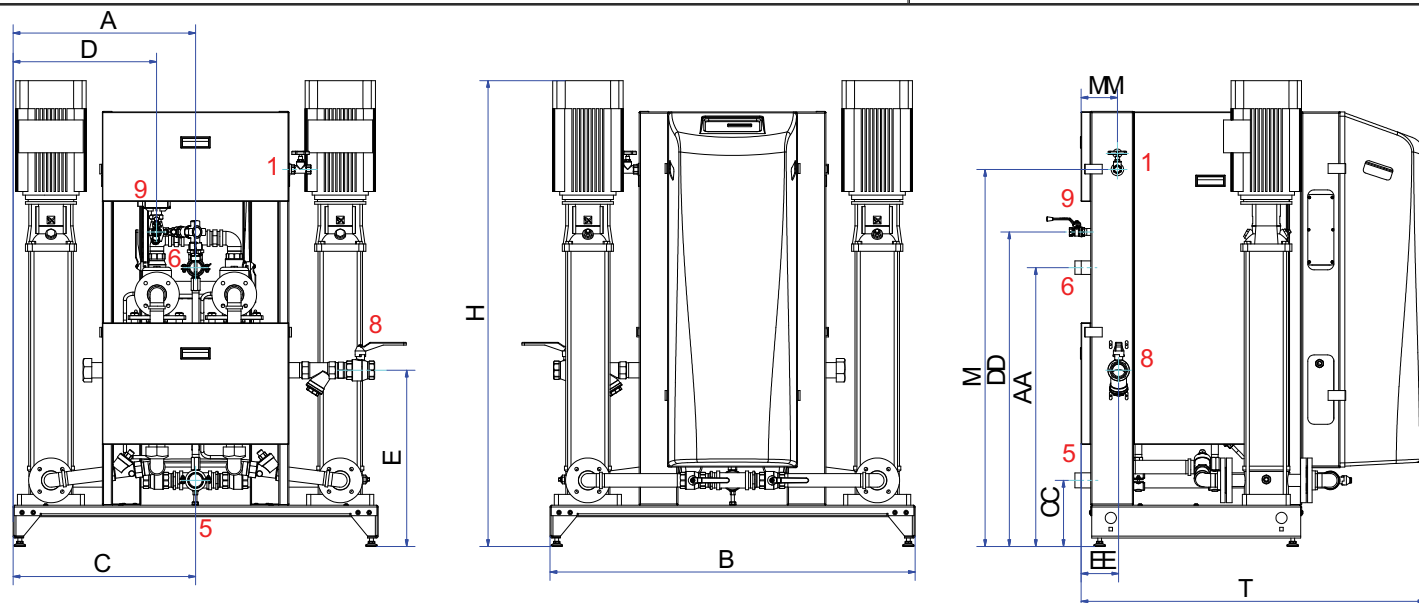
MultiControlModular D5-6.2-twin

Klantnaam:

Project:

Referentie:

Type: EMCM-D5-6.2-TWIN



Ontwerp criteria

Medium:	Water / glycol (max.40%)
Minimale systeemdruk:	2,4 bar-g
Uitlaat:	6,2 bar-g
Maximale systeemdruk:	16,0 bar-g
Maximale temperatuur:	70 °C
Omgevingstemperatuur:	0 - 40 °C
bijvulvloeistof:	0 - 70 °C

Kwaliteitscontrole

Ontluchtingstest:	ja
Testmedium:	Water
Hoogspanningstest:	ja
Testcertificaat:	nee
CE-markering:	ja
Materiaalcertificaten:	nee

Constructiematerialen

Leidingen / verbindingen:	Koper/Messing
Pomp:	AISI316
Hoofdpomp:	Verticaal meertraps 2 x 50%
Overstortklep(en)	2 x 100%
Mantel:	Gegalvaniseerd plaatstaal
Kleur:	Geel (RAL 1003)

Electrische aansluiting

Spanning:	[3x] 400V~/50Hz
Energieverbruik:	3,2 kW
Beschermingsgraad:	IPX4D

Afmetingen

Hoogte:	1359 mm
Breedte:	1142 mm
Diepte:	1075 mm
A	571 mm
AA	909 mm
B	1142 mm
C	571 mm
CC	180 mm
D	448 mm
DD	1030 mm
E	551 mm
EE	118 mm
H	1359 mm
M	1179 mm
MM	114 mm
T	1075 mm

Ledig gewicht (circa): 274 kg

Aansluitingen

1. Bijvullen	Rp1/2 Rp3/4
5. Aanzuig leiding	R6/4
6. Overstort leiding	R2
8. Exp. Druk leiding	Rp2

Wijzigingen voorbehouden