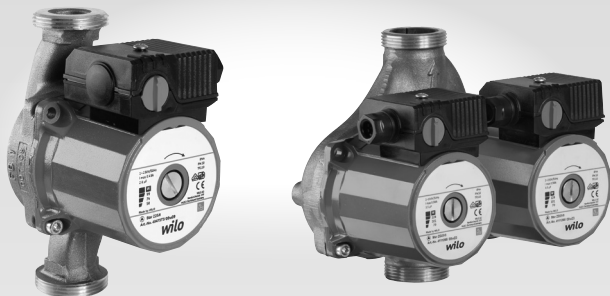


Pioneering for You

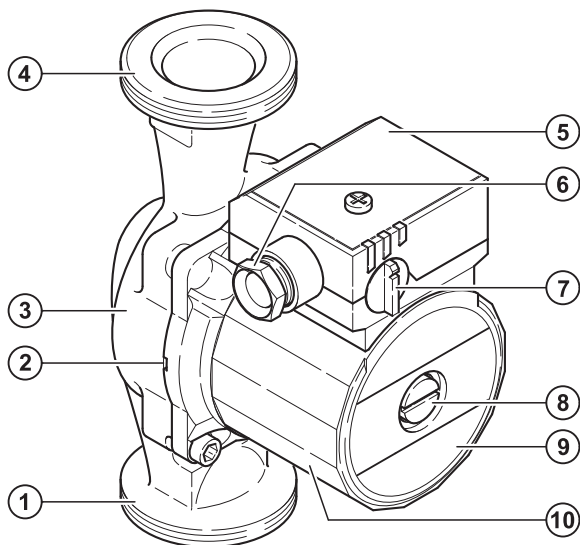
wilo

Wilo-Star-Z/-ZD

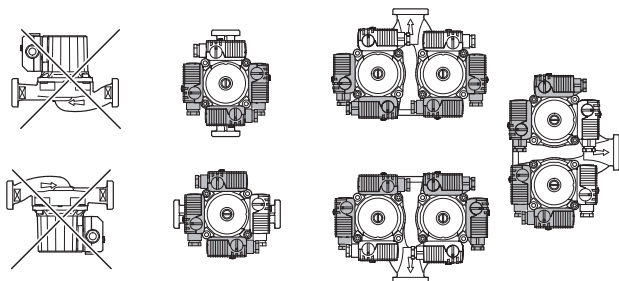


sk Návod na montáž a obsluhu

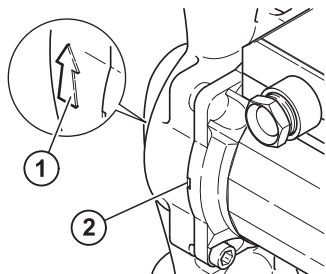
Obr. 1:



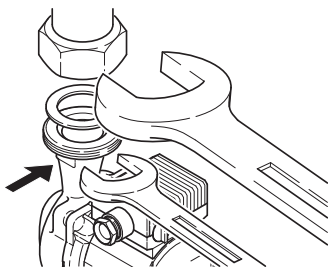
Obr. 2:



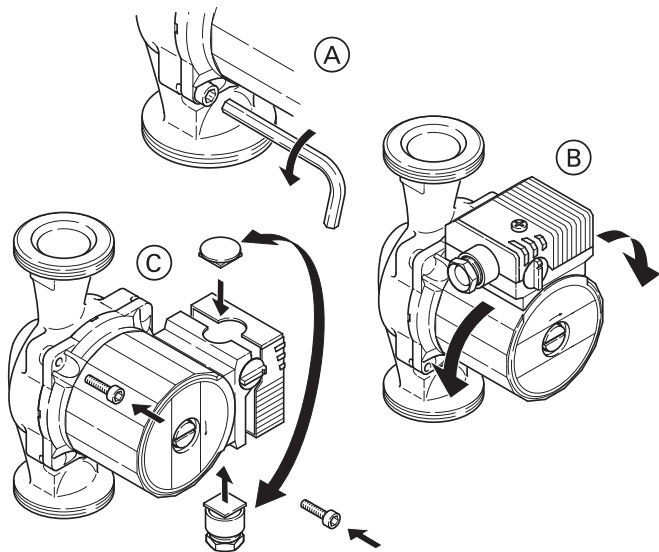
Obr. 3:



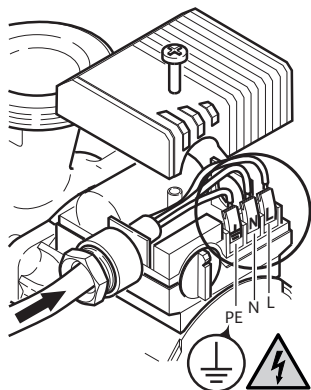
Obr. 4:



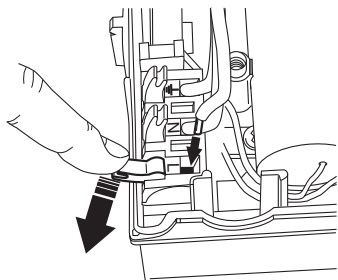
Obr. 5:



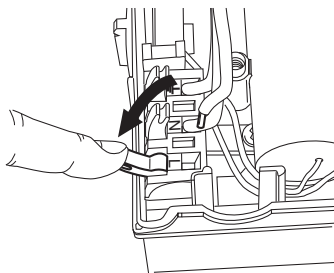
Obr. 6:



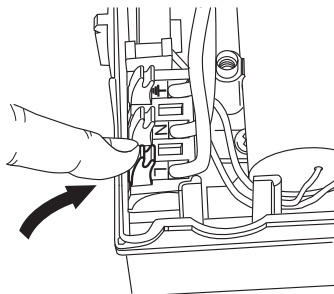
Obr. 6b:



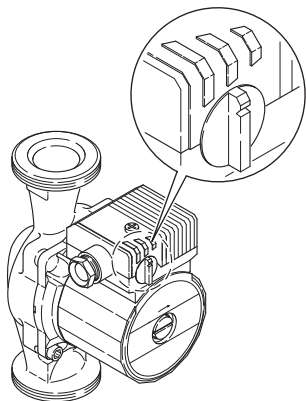
Obr. 6a:



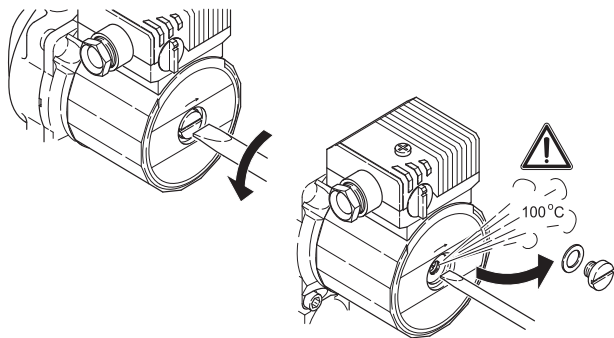
Obr. 6c:



Obr. 7:



Obr. 8:



1 Všeobecne

O tomto dokumente

Originál návodu na obsluhu je v nemčine.

Všetky ďalšie jazykové verzie sú prekladom originálu návodu na obsluhu.

Návod na montáž a obsluhu je súčasťou výrobku. Musí byť vždy k dispozícii v blízkosti výrobku. Presné dodržiavanie tohto návodu je predpokladom pre správne používanie a obsluhu výrobku.

Návod na montáž a obsluhu zodpovedá vyhotoveniu výrobku a stavu bezpečnostno-technických noriem platných v čase tlače. Vyhlásenie o zhode ES:

Kópia vyhlásenia o zhode ES je súčasťou tohto návodu na obsluhu.

Pri vykonaní vopred neodsúhlasených technických zmien na konštrukčných typoch uvedených v tomto vyhlásení alebo pri nedodržaní vyhlásení týkajúcich sa bezpečnosti výrobku/personálu, ktoré sú uvedené v návode na obsluhu, stráca toto vyhlásenie svoju platnosť.

2 Bezpečnosť

Tento návod na obsluhu obsahuje základné pokyny, ktoré treba dodržiavať pri inštalácii, prevádzke a údržbe. Preto je nevyhnutné, aby si tento návod na obsluhu pred montážou a uvedením do prevádzky bezpodmienečne prečítal montážny technik a príslušný odborný personál/prevádzkovateľ.

Okrem všeobecných bezpečnostných pokynov uvedených v tomto hlavnom bode „Bezpečnosť“ je nevyhnutné dodržiavať aj špeciálne bezpečnostné pokyny uvedené v nasledujúcich hlavných bodoch s varovnými symbolmi.

2.1 Označovanie upozornení v návode na obsluhu

Symbols:

Všeobecný výstražný symbol



Nebezpečenstvo vplyvom elektrického napätia



Informácia:



Signálne slová:

NEBEZPEČENSTVO!

Akútne nebezpečná situácia.

Nerešpektovanie má za následok smrť alebo ťažké zranenia.

VAROVANIE!

Používateľ môže utrpieť (ťažké) poranenia. „Varovanie“ znamená, že pri nedodržaní príslušného pokynu môže pravdepodobne dôjsť k (ťažkému) ublíženiu na zdraví.

OPATRNE!

Existuje nebezpečenstvo poškodenia výrobku/zariadenia.

„Opatrne“ sa vzťahuje na možné poškodenia výrobku v dôsledku nerešpektovania pokynu.

Informácia: Užitočná informácia týkajúca sa manipulácie s výrobkom. Upozorňuje tiež na možné problémy.

Informácie priamo umiestnené na výrobku, ako napr.

- šípka označujúca smer otáčania/prúdenia
 - označenia pre prípojky
 - typový štítok
 - varovná nálepka
- sa musia bezpodmienečne dodržiavať a udržiavať v úplne čitateľnom stave.

2.2 Kvalifikácia personálu

Personál zodpovedný za montáž, obsluhu a údržbu musí disponovať príslušnou kvalifikáciou pre tieto práce. Oblasť zodpovednosti, kompetencie a kontrolu personálu musí zabezpečiť prevádzkovateľ. Ak personál nedisponuje potrebnými vedomosťami, je nutné vykonať jeho vyškolenie a poučenie. V prípade potreby môže prevádzkovateľ požiadať výrobcu výrobku o vyškolenie personálu.

2.3 Riziká pri nerešpektovaní bezpečnostných pokynov

Nerešpektovanie bezpečnostných pokynov môže mať za následok ohrozenie osôb, životného prostredia a výrobku/zariadenia. Nerešpektovaním bezpečnostných pokynov zanikajú akékoľvek nároky na náhradu škody.

Ich nerešpektovanie môže so sebou konkrétne prinášať napríklad nasledovné ohrozenia:

- ohrozenie osôb účinkami elektrického prúdu, mechanickými a bakteriologickými vplyvmi,
- ohrozenie životného prostredia presakovaním nebezpečných látok,
- vecné škody,
- zlyhanie dôležitých funkcií výrobku/zariadenia,
- zlyhanie predpísaných postupov údržby a opráv.

2.4 Bezpečná práca

Je nevyhnutné dodržiavať bezpečnostné pokyny uvedené v tomto návode na obsluhu, existujúce národné predpisy týkajúce sa prevencie úrazov, ako aj prípadné interné pracovné, prevádzkové a bezpečnostné predpisy prevádzkovateľa.

2.5 Bezpečnostné pokyny pre prevádzkovateľa

Tento prístroj nesmú používať osoby (vrátane detí) s obmedzenými fyzickými, zmyslovými a duševnými schopnosťami alebo s nedostatkom skúseností a/alebo vedomostí. Výnimkou sú prípady, kedy na takéto osoby dohliadajú osoby zodpovedné za ich bezpečnosť alebo im tieto osoby poskytnú inštrukcie týkajúce sa používania prístroja.

Je nutné dohliadať na deti, aby sa s prístrojom nehrali.

- Ak horúce alebo studené komponenty výrobku/zariadenia predstavujú nebezpečenstvo, musia byť na mieste inštalácie zabezpečené proti dotyku.
- Ochrana pred dotykom pre pohybujúce sa komponenty (napr. spojka) sa pri výrobku, ktorý je v prevádzke, nesmie odstrániť.
- Priesaky (napr. tesnenie hriadeľa) nebezpečných čerpaných médií (napr. výbušné, jedovaté, horúce) musia byť odvádzané tak, aby pre osoby a životné prostredie nevznikalo žiadne nebezpečenstvo. Je nutné dodržiavať národné zákonné ustanovenia.
- Je nevyhnutné vylúčiť ohrozenia vplyvom elektrickej energie. Je nutné dodržiavať pokyny vyplývajúce z miestnych alebo všeobecných predpisov (napr. IEC, VDE atď.) a pokyny od miestnych dodávateľov energií.

2.6 Bezpečnostné pokyny týkajúce sa montážnych a údržbových prác

Prevádzkovateľ je povinný zabezpečiť, aby všetky montážne a údržbové práce vykonával oprávnený a kvalifikovaný odborný personál, ktorý na základe dôkladného štúdia návodu na obsluhu disponuje dostatočnými informáciami.

Práce na výrobku/zariadení sa smú vykonávať len vtedy, keď je zastavené. Je bezpodmienečne nutné dodržiavať postup pre zastavenie výrobku/zariadenia, ktorý je popísaný v návode na montáž a obsluhu.

Bezprostredne po ukončení prác je nutné všetky bezpečnostné a ochranné zariadenia opäť namontovať resp. uviesť do funkcie.

2.7 Svojevoľná úprava a výroba náhradných dielov

Svojevoľná úprava a výroba náhradných dielov ohrozujú bezpečnosť výrobku/personálu a spôsobujú stratu platnosti uvedených vyhlásení výrobcu, ktoré sa týkajú bezpečnosti.

Zmeny výrobku sú prípustné len po dohode s výrobcom. Originálne náhradné diely a výrobcom schválené príslušenstvo prispievajú k bezpečnosti. Používaním iných dielov zaniká zodpovednosť za škody, ktoré na základe toho vzniknú.

2.8 Nepripustné spôsoby prevádzkovania

Bezpečnosť prevádzky dodaného výrobku je zaručená len pri jeho používaní v súlade s účelom podľa odseku 4 návodu na obsluhu. V žiadnom prípade nesmie dôjsť k nedosiahnutiu resp. prekročeniu hraničných hodnôt uvedených v katalógu/údajovom liste.

3 Preprava a prechodné uskladnenie

Ihneď po obdržaní výrobku:

- Skontrolujte, či počas prepravy nedošlo k poškodeniu výrobku.
- V prípade poškodení spôsobených prepravou je nutné v príslušných lehotách u prepravcu vykonať potrebné kroky.



OPATRNE! Nebezpečenstvo vecných škôd!

Neodborná preprava a neodborné prechodné uskladnenie môžu viesť k poškodeniam výrobku.

- Čerpadlo je nutné chrániť pred vlhkosťou a mechanickým poškodením.
- Čerpadlo nesmie byť vystavované teplotám mimo rozsahu -10 °C až $+50\text{ °C}$.

4 Používanie v súlade účelom

Tieto obehové čerpadlá sú vhodné iba pre pitnú vodu.

Obehové čerpadlá konštrukčného radu Wilo-Star-Z sa používajú na čerpanie kvapalín v oblasti pitnej/úžitkovej vody a v oblasti potravín.

K používaniu výrobku v súlade s jeho účelom patrí aj dodržiavanie tohto návodu.

Akékoľvek iné používanie sa považuje za používanie v rozpore s účelom.

5 Údaje o výrobku

5.1 Typový kľúč

Príklad: Wilo-Star-Z 25/6-3	
Star-Z	Z = mokrubežné cirkulačné čerpadlo pitnej vody ZD = mokrubežné cirkulačné zdvojené čerpadlo pitnej vody
25	Závitové pripojenie 20 (Rp ½(¾))25 (Rp1), 30 (Rp1 ½)
/6	6 = maximálna dopravná výška v m pri Q = 0 m³/h
-3	Prepínanie počtu otáčok, 3 stupne

5.2 Technické údaje

Napájacie napätie	1 ~ 230 V ±10 %, 50 Hz 1 ~ 220/230 V ±6 %, 60 Hz
Druh ochrany IP	pozri typový štítok
Počet otáčok motora	pozri typový štítok
Teplota vody pri max. teplote okolia +40 °C	+2 °C až +65 °C
Max. teplota okolia	+40 °C
Max. prevádzkový tlak	10 bar (1 000 kPa)
Minimálny prítokový tlak ¹⁾ pri +40 °C/+65 °C	0,05 bar/0,2 bar (5 kPa/20 kPa)
Prepínanie počtu otáčok ²⁾	3 stupne

¹⁾ Hodnoty platia do nadmorskej výšky 300 m. Zvýšenie pre vyššie polohy:
0,01 bar/100 m nárastu výšky. Aby nedochádzalo ku kavitačným zvukom,
tak na sacom hrdle čerpadla je nutné dodržiavať minimálny prítokový tlak!

²⁾ Pri zdvojených čerpadlách Star-ZD je navyše potrebný spínací prístroj pre časovo
závislý hlavný/rezervný režim alebo paralelný režim/režim špičkového zaťaženia.

5.3 Rozsah dodávky

- Kompletné obehové čerpadlo
- 2 kusy plochého tesnenia
- Návod na montáž a obsluhu

5.4 Príslušenstvo

Príslušenstvo je nutné objednať zvlášť:

- Tepelná izolácia (len pre samostatné čerpadlá)
 - Skrutkové spoje
 - Zásuvný modul S1R-h
- Podrobný zoznam je uvedený v katalógu

6 Popis a funkcia

6.1 Popis výrobku

Obehové čerpadlá konštrukčného radu Star-Z sú špeciálne prispôbené na prevádzkové pomery v cirkulačných systémoch pitnej vody. Vďaka výberu materiálu a konštrukcii sú odolné voči korózii spôsobovanej všetkými zložkami pitnej vody. Čerpadlo (obr. 1) pozostáva z hydrauliky a mokrobežného motora so svorkovnicou. V mokrobežnom čerpadle prúdi čerpané médium okolo všetkých rotujúcich častí, aj okolo rotora motora. Utesnenie hriadeľa podliehajúce opotrebeniu nie je potrebné. Čerpané médium premazáva klzné ložiská a chladí ložiská a rotor. Ochrana motora nie je potrebná. Ani maximálne prúdové preťaženie nemôže poškodiť motor. Motor je odolný proti blokovaciemu prúdu.

Pojmy (obr. 1):

1. Sacie hrdlo
2. Odtok kondenzátu
3. Teleso čerpadla
4. Výtlačné hrdlo
5. Svorkovnica
6. Prívod kábla
7. Spínač počtu otáčok
8. Odvzdušnenie
9. Typový štítok
10. Skriňa motora

6.2 Funkcia výrobku

Prepínanie počtu otáčok (obr. 7)

Typ čerpadla Z(D)20(25)/...-3 disponuje otočným spínačom na svorkovnici pre manuálne prepínanie troch stupňov počtu otáčok [1 – 2 – 3]. Počet otáčok v najnižšom stupni je cca 40...50 % maximálneho počtu otáčok pri znížení príkonu prúdu na 50 %.

Špecifická čerpadiel

Pri zdvojenom čerpadle sú oba nástrčné bloky skonštruované identicky a sú namontované v spoločnom telese čerpadla s integrovanou prepínacou klapkou.

Každé čerpadlo možno prevádzkovať v samostatnom režime a rovnako tak možno prevádzkovať obe čerpadlá súčasne v paralelnom režime. Možné prevádzkové režimy sú hlavný/záložný režim alebo paralelný režim/režim špičkového zaťaženia. Jednotlivé agregáty môžu byť dimenzované pre rôzne výkony. Pomocou zdvojeného čerpadla tak možno zariadenie prispôbiť pre individuálne prevádzkové situácie.

Pre riadenie rôznych prevádzkových režimov je potrebné pripojenie príslušného spínacieho prístroja pre účely prepínania.

7 Inštalácia a elektrické pripojenie



NEBEZPEČENSTVO! Nebezpečenstvo ohrozenia života!

Neodborná inštalácia a neodborne vykonané elektrické pripojenie môžu byť životu nebezpečné.

- **Inštaláciu a elektrické pripojenie smie vykonať len odborný personál, a to len v súlade s platnými predpismi!**
- **Dbajte na predpisy týkajúce sa prevencie vzniku úrazov!**

7.1 Inštalácia

- Inštaláciu čerpadla vykonávajú až po ukončení všetkých zväračích a spájkovacích prác a po prípadnom vypláchnutí potrubného systému.

- Pre účely jednoduchej kontroly resp. demontáže namontujte čerpadlo na dobre prístupnom mieste.
- Ak sa čerpadlo zabuduje do cirkulačného systému pitnej vody, tak na strane výtlaku je nutné nainštalovať spätnú klapku.
- Pred a za čerpadlom je nutné nainštalovať uzatváracie armatúry pre uľahčenie prípadnej výmeny čerpadla.
 - Inštaláciu je nutné vykonať tak, aby prípadná unikajúca voda nemohla kvapkať na svorkovnicu.
 - Pre tento účel bočne vyrovnajete horný uzatvárací posúvač.
- Pri tepelnoizolačných prácach dbajte na to, aby motor čerpadla a modul neboli zaizolované. Otvory na odtok kondenzátu musia byť voľné (obr. 3, pol. 2).
- Čerpadlo nainštalujte s motorom čerpadla vo vodorovnej polohe a bez mechanických napätí. Montážne polohy čerpadla sú uvedené na obr. 2.
- Smerové šípky na telese čerpadla a tepelnej izolácii (príslušenstvo) ukazujú smer prúdenia (obr. 3, pol. 1).
- Pomocou vidlicového kľúča zaistíte čerpadlo proti otáčaniu (obr. 4).
- Pre potrebné umiestnenie svorkovnice možno uvoľnením upevňovacích skrutiek motora (obr. 5) otočiť skriňu motora.



Informácia: Vo všeobecnosti otočte hlavu motora ešte pred naplnením zariadenia. Pri otáčaní hlavy motora pri už naplnenom zariadení nevyťahujte hlavu motora z telesa čerpadla. Vyvíjaním ľahkého tlaku na jednotku motora otočte hlavu motora, aby z čerpadla nemohla vytekať žiadna voda.



OPATRNE! Nebezpečenstvo vecných škôd!

- **Pri čerpadlách, ktoré sú vybavené alebo dodatočne vybavené zásuvným modulom, nesmie byť obmedzený prístup vzduchu k modulu.**
- **Pri otáčaní skrine motora môže dôjsť k poškodeniu tesnenia. Poškodené tesnenie ihneď vymeňte!**

7.2 Elektrické pripojenie



NEBEZPEČENSTVO! Nebezpečenstvo ohrozenia života!

Pri neodbornom elektrickom pripojení hrozí nebezpečenstvo ohrozenia života spôsobené zásahom elektrickým prúdom.

- Elektrické pripojenie smie vykonávať len elektroinštalatér schválený miestnym dodávateľom energií, pričom musí dodržiavať platné miestne predpisy.
- Pred všetkými prácami odpojte napájanie elektrickým napätím.
- Druh prúdu a napätie pripojenia na sieť musia zodpovedať údajom uvedeným na typovom štítku.
- Elektrické pripojenie je nutné vykonať v súlade s VDE 0700/časť 1 (CH: NIN 2010) prostredníctvom pevného pripájacieho vedenia, ktoré je vybavené zástrčkou alebo spínačom všetkých pólov s minimálnym rozpätím kontaktov 3 mm.
- Maximálna predradená poistka: 10 A, zotrvačná.
- Pre ochranu pred kvapkajúcou vodou a odľahčenie od ťahu na skrutkovom spoji telesa čerpadla je potrebné pripájacie vedenie s dostatočným vonkajším priemerom (napr. H05VV-F3G1,5).
- Pripájacie vedenie je nutné nainštalovať tak, aby sa v žiadnom prípade nedotýkalo potrubia a/alebo telesa čerpadla a skrine motora.
- Pripojenie na sieť vykonajte podľa obr. 6.
- Pripájací kábel môže byť voliteľne vľavo alebo vpravo vedený cez prívod kábla. Pre tento účel je v prípade potreby nutné vymeniť zaslepovacie zátky a prívod kábla. Pri bočnom umiestnení svorkovnice musí byť prívod kábla vždy vedený zdola (obr. 5).



OPATRNE! Nebezpečenstvo skratu!

Pre ochranu pred vlhkosťou je nutné kryt svorkovnice po elektrickom pripojení znovu zatvoriť v súlade s predpismi.

- Čerpadlo/zariadenie uzemnite podľa predpisov.
- Pri pripojení automaticky pracujúcich spínačích prístrojov (pre zdvojené čerpadlá) dbajte na príslušný návod na montáž a obsluhu.



Informácia: Zdvojené čerpadlá: Oba motory zdvojeného čerpadla vybavte samostatným odpojiteľným sieťovým prívodom a samostatným istením na strane siete.

8 Uvedenie do prevádzky



VAROVANIE! Nebezpečenstvo poranenia osôb a vecných škôd! Neodborné uvedenie do prevádzky môže viesť k poraniam osôb a k vecným škodám.

- Uvedenie do prevádzky smie vykonávať iba kvalifikovaný odborný personál!
- V závislosti od prevádzkového stavu čerpadla resp. zariadenia (teplota čerpaného média) môže byť celé čerpadlo veľmi horúce. Pri dotyku s čerpadlom hrozí nebezpečenstvo popálenia!

8.1 Plnenie a odvzdušňovanie

Zariadenie odborne naplňte a odvzdušnite.

Odvzdušnenie priestoru rotora čerpadla sa vykoná automaticky už po krátkej dobe prevádzky. Krátkodobý chod nasucho čerpadlu neškodí.

Ak je nutné vykonať odvzdušnenie priestoru rotora, tak postupujte nasledovne:

- Vypnite čerpadlo.



VAROVANIE! Nebezpečenstvo poranenia osôb!

V závislosti od prevádzkového stavu čerpadla resp. zariadenia (teplota čerpaného média) môže byť celé čerpadlo veľmi horúce. Pri dotyku s čerpadlom hrozí nebezpečenstvo popálenia!

- Zatvorte uzatváraciu armatúru potrubia na strane výtlaku.



VAROVANIE! Nebezpečenstvo poranenia osôb!

V závislosti od teploty čerpaného média a od systémového tlaku môže pri uvoľnení odvzdušňovacej skrutky vystúpiť resp. pod vysokým tlakom vystreliť horúce čerpané médium v kvapalnom alebo plynnom stave. Hrozí nebezpečenstvo obarenia vplyvom unikajúceho čerpaného média!

- Pomocou vhodného skrutkovača opatrne uvoľnite odvodušňovacu skrutku a úplne ju odskrutkujte (obr. 8).
- Pomocou skrutkovača viackrát opatrne zasuňte hriadel' motora smerom späť.
- Elektrické časti chráňte pred vystupujúcou vodou.
- Zapnite čerpadlo.



Informácia: Pri uvoľnenej odvodušňovacej skrutke môže dôjsť v závislosti od výšky prevádzkového tlaku k zablokovaniu čerpadla.

- Po 15...30 s znovu zaskrutkujte odvodušňovacu skrutku.
- Znovu otvorte uzatváracie zariadenie.

8.2 Nastavenie

Počet otáčok

Nastavenie počtu otáčok sa vykonáva pomocou otočného spínača na svorkovnici (obr. 7).



Informácia: Ak sú pri zdvojenom čerpadle v prevádzke obe samostatné čerpadlá súčasne, musí byť predvolený počet otáčok oboch čerpadiel identický.

9 Údržba



NEBEZPEČENSTVO! Nebezpečenstvo ohrozenia života!

Pri prácach na elektrických prístrojoch hrozí nebezpečenstvo ohrozenia života v dôsledku zásahu elektrickým prúdom.

- **Pri všetkých údržbových a opravných prácach odpojte čerpadlo od sieťového napätia a zaistite ho proti nepovolanému opätovnému zapnutiu.**
- **Poškodenia pripájacieho kábla smie zásadne odstraňovať iba kvalifikovaný elektroinštalatér.**

Po vykonaní údržbových a opravných prác namontujte resp. pripojte čerpadlo v súlade s kapitolou „Inštalácia a elektrické pripojenie“. Zapnutie čerpadla sa vykonáva podľa kapitoly „Uvedenie do prevádzky“.

10 Poruchy, príčiny porúch a ich odstraňovanie

Odstraňovanie porúch smie vykonávať len kvalifikovaný odborný personál!

Dbajte na bezpečnostné pokyny uvedené v kapitole 9!

Porucha	Príčina	Odstránenie
Čerpadlo pri zapnutom prívode prúdu nebeží.	Poškodená elektrická poistka.	Skontrolujte poistky
	Čerpadlo nemá napätie.	Skontrolujte napätie na čerpadle (dbajte na údaje uvedené na typovom štítku). Odstráňte prerušenie napätia.
	Poškodený kondenzátor.	Skontrolujte kondenzátor (dbajte na údaje uvedené na typovom štítku). Vymeňte kondenzátor.
	Motor je zablokovaný, napr. vplyvom usadenín.	Úplne odskrutkujte odzdušňovaciu skrutku a otáčaním drážkovaného konca hriadeľa pomocou skrutkovača skontrolujte resp. obnovte pohyblivosť rotora čerpadla (obr. 8). POZOR! Pri vysokých teplotách vody a systémových tlakoch zatvorte uzatváracie armatúry pred a za čerpadlom. Najprv nechajte čerpadlo vychladnúť.
Čerpadlo je hlučné.	Kavitácia v dôsledku nedostatočného tlaku na prívode.	Zvýšte vstupný tlak systému v rámci prípustného rozsahu.
		Skontrolujte nastavenie počtu otáčok, v prípade potreby prepnite na nižší počet otáčok.

Ak prevádzkovú poruchu nie je možné odstrániť, obráťte sa na odborný servis alebo na servisnú službu spoločnosti Wilo.

11 Náhradné diely

Objednávanie náhradných dielov sa uskutočňuje prostredníctvom miestnych odborných servisov a/alebo servisnej služby spoločnosti Wilo.

Aby sa predišlo dodatočným otázkam a nesprávnym objednávkam, tak pri každej objednávke uvádzajte všetky údaje z typového štítka.

12 Likvidácia

Informácia o zbere použitých elektrických a elektronických výrobkov

Likvidácia v súlade s predpismi a správna recyklácia tohto výrobku zabráni škodám na životnom prostredí a ohrozeniu zdravia osôb.



INFORMÁCIA:

Likvidácia s domovým odpadom je zakázaná!

V Európskej únii môže byť tento symbol na výrobku, obale alebo na sprievodnej dokumentácii. To znamená, že príslušné elektrické a elektronické výrobky sa nesmú likvidovať s domovým odpadom.

Na správnu manipuláciu, recykláciu a likvidáciu príslušných použitých výrobkov dodržte nasledujúce body:

- Tieto výrobky odovzdajte len do certifikovaných zberní, ktoré sú na to určené.
- Dodržte miestne platné predpisy!

Informácie o likvidácii v súlade s predpismi si vyžiadajte na príslušnom mestskom úrade, najbližšom stredisku na likvidáciu odpadu alebo u predajcu, u ktorého ste si výrobok kúpili. Ďalšie informácie týkajúce sa recyklácie nájdete na www.wilo-recycling.com.

Technické zmeny vyhradené!

EU/EC DECLARATION OF CONFORMITY
EU/EG KONFORMITÄTSERKLÄRUNG
DECLARATION DE CONFORMITE UE/CE

We, the manufacturer, declare under our sole responsibility that these glandless circulating pump types of the series,

Als Hersteller erklären wir unter unserer alleinigen Verantwortung, daß die Nassläufer-Umwälzpumpen der Baureihen,

Nous, fabricant, déclarons sous notre seule responsabilité que les types de circulateurs des séries,

STAR Z - ZD

(The serial number is marked on the product site plate / Die Seriennummer ist auf dem Typenschild des Produktes angegeben / Le numéro de série est inscrit sur la plaque signalétique du produit)

In their delivered state comply with the following relevant directives:

in der gelieferten Ausführung folgenden einschlägigen Bestimmungen entsprechen:

dans leur état de livraison sont conformes aux dispositions des directives suivantes :

- _ Low voltage 2014/35/EU**
- _ Niederspannungsrichtlinie 2014/35/EU**
- _ Basse tension 2014/35/UE**

- _ Restriction of the use of certain hazardous substances 2011/65/EU + 2015/863**
- _ Beschränkung der Verwendung bestimmter gefährlicher Stoffe-Richtlinie 2011/65/EU + 2015/863**
- _ Limitation de l'utilisation de certaines substances dangereuses 2011/65/UE + 2015/863**

and with the relevant national legislation,
und entsprechender nationaler Gesetzgebung,
et aux législations nationales les transposant,

comply also with the following relevant harmonised European standards:

sowie auch den Bestimmungen zu folgenden harmonisierten europäischen Normen:

sont également conformes aux dispositions des normes européennes harmonisées suivantes :

EN 60335-2-51

EN IEC 63000

Digital
unterscriben von
Holger Herchenhein
Datum: 2019.07.18
12:43:50 +02'00'

Dortmund,



H. HERCHENHEIN
Senior Vice President - Group Quality

WILO SE
Nortkirchenstraße 100
44263 Dortmund - Germany

<p align="center">(BG) - Български език ДЕКЛАРАЦИЯ ЗА СЪОТТЕТСТВИЕ ЕС/ЕО</p> <p>WILO SE декларира, че продуктите посочени в настоящата декларация съответстват на разпоредбите на следните европейски директиви и приелите ги национални законодателства:</p> <p>Ниско Напрежение 2014/35/ЕС ; относно ограничението за употребата на определени опасни вещества 2011/65/UE + 2015/863</p> <p>както и на хармонизираните европейски стандарти, упоменати на предишната страница.</p>	<p align="center">(CS) - Čeština EU/ES PROHLÁŠENÍ O SHODĚ</p> <p>WILO SE prohlašuje, že výrobky uvedené v tomto prohlášení odpovídají ustanovením níže uvedených evropských směrníc a národním právním předpisům, které je přijímají:</p> <p>Nízké Napětí 2014/35/EU ; Omezení používání některých nebezpečných látek 2011/65/UE + 2015/863</p> <p>a rovněž splňují požadavky harmonizovaných evropských norem uvedených na předcházející stránce.</p>
<p align="center">(DA) - Dansk EU/EF-OVERENSSTEMMELSESRKLÆRING</p> <p>WILO SE erklærer, at produkterne, som beskrives i denne erklæring, er i overensstemmelse med bestemmelserne i følgende europæiske direktiver, samt de nationale lovgivninger, der gennemfører dem:</p> <p>Lavspændings 2014/35/EU ; Begrænsning af anvendelsen af visse farlige stoffer 2011/65/UE + 2015/863</p> <p>De er ligeledes i overensstemmelse med de harmoniserede europæiske standarder, der er anført på forrige side.</p>	<p align="center">(EL) - Ελληνικά ΔΗΛΩΣΗ ΣΥΜΜΟΡΦΩΣΗΣ ΕΕ/ΕΚ</p> <p>WILO SE δηλώνει ότι τα προϊόντα που ορίζονται στην παρούσα ευρωπαϊκά δήλωση είναι σύμφωνα με τις διατάξεις των παρακάτω οδηγιών και τις εθνικές νομοθεσίες στις οποίες έχει μεταφερθεί:</p> <p>Χαμηλής Τάσης 2014/35/ΕΕ ; για τον περιορισμό της χρήσης ορισμένων επικινδυνών ουσιών 2011/65/UE + 2015/863</p> <p>και επίσης με τα εξής εναρμονισμένα ευρωπαϊκά πρότυπα που αναφέρονται στην προηγούμενη σελίδα.</p>
<p align="center">(ES) - Español DECLARACIÓN DE CONFORMIDAD UE/CE</p> <p>WILO SE declara que los productos citados en la presenta declaración están conformes con las disposiciones de las siguientes directivas europeas y con las legislaciones nacionales que les son aplicables :</p> <p>Baja Tensión 2014/35/UE ; Restricciones a la utilización de determinadas sustancias peligrosas 2011/65/UE + 2015/863</p> <p>Y igualmente están conformes con las disposiciones de las normas europeas armonizadas citadas en la página anterior.</p>	<p align="center">(ET) - Eesti keel EL/ÜÜ VASTAVUSDEKLARATSIOONI</p> <p>WILO SE kinnitab, et selles vastavustunnistuses kirjeldatud tooted on kooskõlas alljärgnevat Euroopa direktiivide sätetega ning riiklike seadusandustega, mis nimetatud direktiivid üle võtnud:</p> <p>Madalpingeseadmed 2014/35/EL ; teatavate ohtlike ainete kasutamise piiramine kohta 2011/65/UE + 2015/863</p> <p>Samuti on tooted kooskõlas eelmisel leheküljel ära toodud harmoniseeritud Euroopa standarditega.</p>
<p align="center">(FI) - Suomen kieli EU/EY-VAATIMUSTENMUKAISUVAKUUTUS</p> <p>WILO SE vakuuttaa, että tässä vakuutuksessa kuvutat tuotteet ovat seuraavien eurooppalaisten direktiivien määräysten sekä niihin sovellettavien kansallisten lakiesetusten mukaisia:</p> <p>Matala Jännite 2014/35/EU ; tiettyjen vaarallisten aineiden käytön rajoittamisesta 2011/65/UE + 2015/863</p> <p>Lisäksi ne ovat seuraavien edellisellä sivulla mainittujen yhdenmukaistettujen eurooppalaisten normien mukaisia.</p>	<p align="center">(GA) - Gaeilge AE/EC DEARBHÚ COMHLÍONTA</p> <p>WILO SE ndearbháilíonn an cur síos ar na táirgí atá i ráiteas seo, siad i gcomhréir leis na forálacha atá sna treoracha seo a leanas na hEorpa agus leis na dlíthe náisiúnta is infheidhme orthu:</p> <p>Ísealvoltais 2014/35/AE ; Srian ar an úsáid a bhaint as substaintí guaiseacha acu 2011/65/UE + 2015/863</p> <p>Agus siad i gcomhréir le forálacha na caighdeán chomhchuíbhíthe na hEorpa dá dtagraítear sa leathanach roimhe seo.</p>
<p align="center">(HR) - Hrvatski EU/EZ IZJAVA O SUKLADNOSTI</p> <p>WILO SE izjavljuje da su proizvodi navedeni u ovoj izjavi u skladu sa stjeđećim privlaćenim europskim direktivama i nacionalnim zakonima:</p> <p>Smjernica o niskom naponu 2014/35/EU ; ograničenju uporabe određenih opasnih tvari 2011/65/UE + 2015/863</p> <p>i uskladenim europskim normama navedenim na prethodnoj stranici.</p>	<p align="center">(HU) - Magyar EU/EK-MEGFELELŐSÉGI NYILATKOZAT</p> <p>WILO SE kijelenti, hogy a jelen megfelelőségi nyilatkozatban megjelölt termékek megfelelnek a következő európai irányelvek előírásainak, valamint azok nemzeti jogrendbe átültetett rendelkezéseinek:</p> <p>Alacsony Feszültségű 2014/35/EU ; egyes veszélyes való alkalmazásának korlátozásáról 2011/65/UE + 2015/863</p> <p>valamint az előző oldalon szereplő, harmonizált európai szabványoknak.</p>
<p align="center">(IT) - Italiano DICHIARAZIONE DI CONFORMITÀ UE/CE</p> <p>WILO SE dichiara che i prodotti descritti nella presente dichiarazione sono conformi alle disposizioni delle seguenti direttive europee nonché alle legislazioni nazionali che le traspongono :</p> <p>Bassa Tensione 2014/35/UE ; sulla restrizione dell'uso di determinate sostanze pericolose 2011/65/UE + 2015/863</p> <p>E sono pure conformi alle disposizioni delle norme europee armonizzate citate a pagina precedente.</p>	<p align="center">(LT) - Lietuvių kalba ES/EB ATITIKTIKIES DEKLARACIJA</p> <p>WILO SE pareiškia, kad šioje deklaracijoje nurodyti gaminiai atitinka šiuų Europos direktyvų ir jas perkeliančių nacionalinių įstatymų nuostatus:</p> <p>Žema Įtampa 2014/35/ES ; dėl tam tikrų pavojingų medžiagų naudojimo apribojimo 2011/65/UE + 2015/863</p> <p>ir taip pat harmonizuotas Europas normas, kurios buvo cituotos ankstesniame puslapyje.</p>
<p align="center">(LV) - Latviešu valoda ES/EK ATBILSTĪBAS DEKLARĀCIJU</p> <p>WILO SE deklarē, ka izstrādājumi, kas ir nosaukti šajā deklarācijā, atbilst šeit uzskaitīto Eiropas direktīvu nosacījumiem, kā arī atsevišķu valstu likumiem, kuros tie ir ietverti:</p> <p>Zemsprieguma 2014/35/ES ; par dažu bīstamu vielu izmantošanas ierobežošanu 2011/65/UE + 2015/863</p> <p>un saskaņotajiem Eiropas standartiem, kas minēti iepriekšējā lappusē.</p>	<p align="center">(MT) - Malti DIKJARAZZJONI TA' KONFORMITÀ UE/KE</p> <p>WILO SE jiddikjara li l-prodotti speċifikati f'din id-dikjarazzjoni huma konformi mad-direttivi Ewropej li jsegwu u mal-legislazzjonijiet nazzjonali li japplikawhom:</p> <p>Vultaġġ Baxx 2014/35/UE ; dwar ir-restrizzjoni tal-użu ta' certi sustanzi perikolużi 2011/65/UE + 2015/863</p> <p>kif ukoll man-normi Ewropej armonizzati li jsegwu imsemmija fil-paġna precedentu.</p>

<p align="center">(NL) - Nederlands EU/EG-VERKLARING VAN OVEREENSTEMMING</p> <p>WILO SE verklaart dat de in deze verklaring vermelde producten voldoen aan de bepalingen van de volgende Europese richtlijnen evenals aan de nationale wetgevingen waarin deze bepalingen zijn overgenomen:</p> <p>Laagspannings 2014/35/EU ; betreffende beperking van het gebruik van bepaalde gevaarlijke stoffen 2011/65/EU + 2015/863</p> <p>De producten voldoen eveneens aan de geharmoniseerde Europese normen die op de vorige pagina worden genoemd.</p>	<p align="center">(PL) - Polski DEKLARACJA ZGODNOŚCI UE/WE</p> <p>WILO SE oświadcza, że produkty wymienione w niniejszej deklaracji są zgodne z postanowieniami następujących dyrektyw europejskich i transponującymi je przepisami prawa krajowego:</p> <p>Niskich Napięć 2014/35/EU ; sprawie ograniczenia stosowania niektórych niebezpiecznych substancji 2011/65/EU + 2015/863</p> <p>oraz z następującymi normami europejskich zharmonizowanymi podanymi na poprzedniej stronie.</p>
<p align="center">(PT) - Português DECLARAÇÃO DE CONFORMIDADE UE/CE</p> <p>WILO SE declara que os materiais designados na presente declaração obedecem às disposições das diretivas europeias e às legislações nacionais que as transcrevem :</p> <p>Baixa Voltagem 2014/35/EU ; relativa à restrição do uso de determinadas substâncias perigosas 2011/65/EU + 2015/863</p> <p>E obedecem também às normas europeias harmonizadas citadas na página precedente.</p>	<p align="center">(RO) - Română DECLARAȚIE DE CONFORMITATE UE/CE</p> <p>WILO SE declară că produsele citate în prezenta declarație sunt conforme cu dispozițiile directivelor europene următoare și cu legislațiile naționale care le transpun :</p> <p>Joasă Tensiune 2014/35/EU ; privind restricțiile de utilizare a anumitor substanțe periculoase 2011/65/EU + 2015/863</p> <p>și, de asemenea, sunt conforme cu normele europene armonizate citate în pagina precedentă.</p>
<p align="center">(SK) - Slovenčina EU/ES VYHLÁSENIE O ZHODE</p> <p>WILO SE čestne prehlasuje, že výrobky ktoré sú predmetom tejto deklarácie, sú v súlade s požiadavkami nasledujúcich európskych direktív a odpovedajúcich národných legislatívnych predpisov:</p> <p>Nízkonapäťové zariadenia 2014/35/EÚ ; obmedzení používania určitých nebezpečných látok 2011/65/EU + 2015/863</p> <p>ako aj s harmonizovanými európskych normami uvedenými na predchádzajúcej strane.</p>	<p align="center">(SL) - Slovenščina EU/ES-IZJAVA O SKLADNOSTI</p> <p>WILO SE izjavlja, da so izdelki, navedeni v tej izjavi, v skladu z določili naslednjih evropskih direktiv in z nacionalnimi zakonodajami, ki jih vsebujejo:</p> <p>Nizka Napetost 2014/35/EU ; o omejevanju uporabe nekaterih nevarnih snovi 2011/65/EU + 2015/863</p> <p>pa tudi z usklajenimi evropskimi standardi, navedenimi na prejšnji strani.</p>
<p align="center">(SV) - Svenska EU/EG-FÖRSÄKRAN OM ÖVERENSSTÄMMELSE</p> <p>WILO SE intygar att materialet som beskrivs i följande intyg överensstämmer med bestämmelserna i följande europeiska direktiv och nationella lagstiftningar som inför dem:</p> <p>Lågspännings 2014/35/EU ; begränsning av användning av vissa farliga ämnen 2011/65/EU + 2015/863</p> <p>Det överensstämmer även med följande harmoniserade europeiska standarder som nämnts på den föregående sidan.</p>	<p align="center">(TR) - Türkçe AB/CE UYGUNLUK TEYID BELGESİ</p> <p>WILO SEbu belgede belirtilen ürünlerin aşağıdaki Avrupa yönetmeliklerine ve ulusal kanunlara uygun olduğunu beyan etmektedir:</p> <p>Alçak Gerilim Yönetmeliği 2014/35/AB ; Belirli tehlikeli maddelerin bir kullanımını sınırlandıran 2011/65/UE + 2015/863</p> <p>ve önceki sayfada belirtilen uyumlaştırmış Avrupa standartlarına.</p>
<p align="center">(IS) - Íslenska ESB/EB LEYFISYFIRLÝSING</p> <p>WILO SE lýsir því yfir að vörurnar sem um getur í þessari yfirlýsingu eru í samræmi við eftirfarandi tilskipunum ESB og landslögum hafa samþykkt:</p> <p>Lágspennutílskipun 2014/35/ESB ; Tækmörkun á notkun tiltekinna hættulegra efna 2011/65/UE + 2015/863</p> <p>og samhæfða evrópska staðla sem nefnd eru í fyrri síðu.</p>	<p align="center">(NO) - Norsk EU/EG-OVERENSSTEMMELSESERKLÆING</p> <p>WILO SE erklærer at produktene nevnt i denne erklæringen er i samsvar med følgende europeiske direktiver og nasjonale lover:</p> <p>EG-Lavspenningsdirektiv 2014/35/EU ; Begrensning av bruk av visse farlige stoffer 2011/65/UE + 2015/863</p> <p>og harmoniserte europeiske standarder nevnt på forrige side.</p>

Wilo – International (Subsidiaries)

Argentina WILO SALMSON Argentina S.A. C1295ABI Ciudad Autónoma de Buenos Aires T +54 11 4361 5929 matias.monea@wilo.com.ar	Cuba WILO SE Oficina Comercial Edificio Simona Apto 105 Siboney, La Habana, Cuba T +53 5 2795135 T +53 7 272 2330 raul.rodriguez@wilo-cuba.com	Ireland WILO Ireland Limerick T +353 61 227566 sales@wilo.ie	Portugal Bombas Wilo-Salmson Sistemas Hidraulicos Lda. 4475-330 Maia T +351 22 2080350 bombas@wilo.pt	Taiwan WILO Taiwan CO., Ltd. 24159 New Taipei City T +886 2 2999 8676 nelson.wu@wilo.com.tw
Australia WILO Australia Pty Limited Murrarie, Queensland, 4172 T +61 7 3907 6900 chris.dayton@wilo.com.au	Czech Republic WILO CS, s.r.o. 25101 Cestlice T +420 234 098711 info@wilo.cz	Italy WILO Italia s.r.l. Via Novogro, 1/A20090 Segrate MI T +39 25538351 wilo.italia@wilo.it	Romania WILO Romania s.r.l. 077040 Com. Chiajna Jud. Ifov T +40 21 3170164 wilo@wilo.ro	Turkey WILO Pompa Sistemleri San. ve Tic. A.Ş. 34956 İstanbul T +90 216 2509400 wilo@wilo.com.tr
Austria WILO Pumpen Österreich GmbH 2351 Wiener Neudorf T +43 507 507-0 office@wilo.at	Denmark WILO Nordic Drejergangen 9 DK-2690 Karlslunde T +45 70 253 312 wilo@wilo.dk	Kazakhstan WILO Central Asia 050002 Almaty T +7 727 312 40 10 info@wilo.kz	Russia WILO Rus ooo 123592Moscow T +7 496 514 6110 wilo@wilo.ru	Ukraine WILO Ukraine t.o.w. 08130 Kiev T +38 044 3937384 wilo@wilo.ua
Azerbaijan WILO Caspian LLC 1065 Baku T +994 12 5962372 info@wilo.az	Estonia WILO Eesti OÜ 12618 Tallinn T +372 6 509780 info@wilo.ee	Korea WILO Pumps Ltd. 20 Gangseo, Busan T +82 51 950 8000 wilo@wilo.co.kr	Saudi Arabia WILO Middle East KSA Riyadh 11465 T +966 1 4624430 wshoula@watanaiind.com	United Arab Emirates WILO Middle East FZE Jebel Ali Free zone – South PO Box 262720 Dubai T +971 4 880 91 77 info@wilo.ae
Belarus WILO Bel IOOO 220035 Minsk T +375 17 3963446 wilo@wilo.by	Finland WILO Nordic Tillinmäentie 1 A FIN-02330 Espoo T +358 207 401 540 wilo@wilo.fi	Latvia WILO Baltic SIA 1019 Riga T +371 6714-5229 info@wilo.lv	Serbia and Montenegro WILO Beograd d.o.o. 11000 Beograd T +381 11 2851278 office@wilo.rs	USA WILO USA LLC Rosemont, IL 60018 T +1 866 945 6872 info@wilo-usa.com
Belgium WILO NV/SA 1083 Ganshoren T +32 2 4823333 info@wilo.be	France Wilo Salmson France S.A.S. 53005 Laval Cedex T +33 2435 95400 info@wilo.fr	Lebanon WILO LEBANON SARRL Jdeideh 1202 2030 Lebanon T +961 1 888910 info@wilo.com.lb	Slovakia WILO CS s.r.o., org. Zložka 83106 Bratislava T +421 2 33014511 info@wilo.sk	Vietnam WILO Vietnam Co Ltd. Ho Chi Minh City, Vietnam T +84 8 38109975 nkminh@wilo.vn
Bulgaria WILO Bulgaria EOOD 1125 Sofia T +359 2 9701970 info@wilo.bg	United Kingdom WILO (U.K.) Ltd. Burton Upon Trent DE14 2WJ T +44 1283 523000 sales@wilo.co.uk	Lithuania WILO Lietuva UAB 03202 Vilnius T +370 5 2136495 mail@wilo.lt	Slovenia WILO Adriatic d.o.o. 1000 Ljubljana T +386 1 5838130 wilo.adriatic@wilo.si	
Brazil WILO Comercio e Importacao Ltda Jundiai – São Paulo – Brasil 13.213-105 T +55 11 2923 9456 wilo@wilo-brasil.com.br	Greece WILO Hellas SA 4569 Anixi (Attika) T +302 10 6248300 wilo.info@wilo.gr	Morocco WILO Maroc SARRL 20250 Casablanca T +212 (0) 5 22 66 09 24 contact@wilo.ma	South Africa Wilo Pumps SA Pty LTD Sandton T +27 11 6082780 gavin.bruggen wilo.co.za	
Canada WILO Canada Inc. Calgary, Alberta TZA 5L7 T +1 403 2769456 info@wilo-canada.com	Hungary WILO Magyarországi Kft 2045 Törökbalint (Budapest) T +36 23 889500 wilo@wilo.hu	The Netherlands WILO Nederland B.V. 1551 NA Westzaan T +31 88 9456 000 info@wilo.nl	Spain WILO Ibérica S.A. 28806 Alcalá de Henares (Madrid) T +34 91 8797100 wilo.iberica@wilo.es	
China WILO China Ltd. 101300 Beijing T +86 10 58041888 wilibj@wilo.com.cn	India Wilo Mather and Platt Pumps Private Limited Pune 411019 T +91 20 27442100 services@matherplatt.com	Norway WILO Nordic Alf Bjerknes vei 20 NO-0582 Oslo T +47 22 80 45 70 wilo@wilo.no	Sweden WILO NORDIC Isbjörnsvägen 6 SE-352 45 Växjö T +46 470 72 76 00 wilo@wilo.se	
Croatia WILO Hrvatska d.o.o. 10430 Samobor T +38 51 3430914 wilo-hrvatska@wilo.hr	Indonesia PT. WILO Pumps Indonesia Jakarta Timur, 13950 T +62 21 7247676 citrawilo@cbn.net.id	Poland WILO Polska Sp. z o.o. 5-506 Lesznawa T +48 22 7026161 wilo@wilo.pl	Switzerland Wilo Schweiz AG 4310 Rheinfelden T +41 61 836 80 20 info@wilo.ch	

wilo

Pioneering for You

WILO SE
Nortkirchenstraße 100
D-44263 Dortmund
Germany
T +49(0)231 4102-0
F +49(0)231 4102-7363
wilo@wilo.com
www.wilo.com