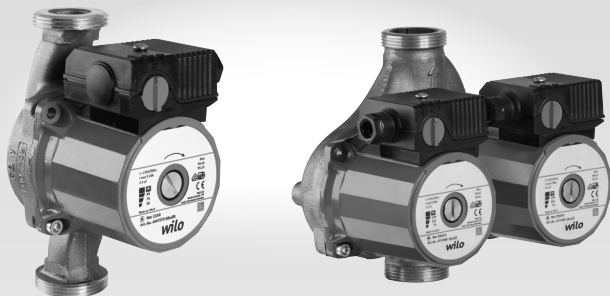


Pioneering for You

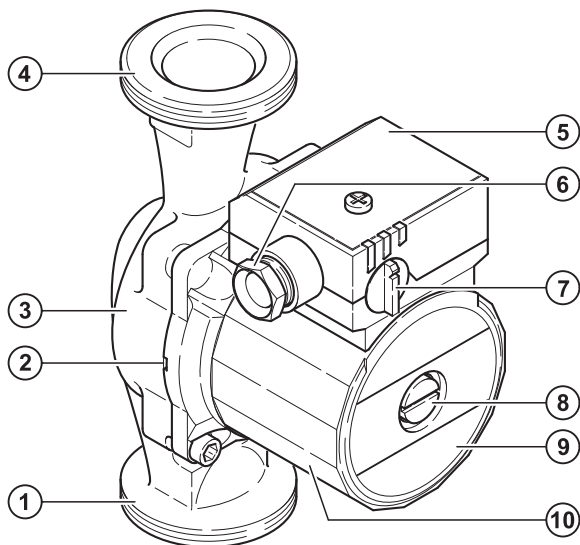
wilo

Wilo-Star-Z/-ZD

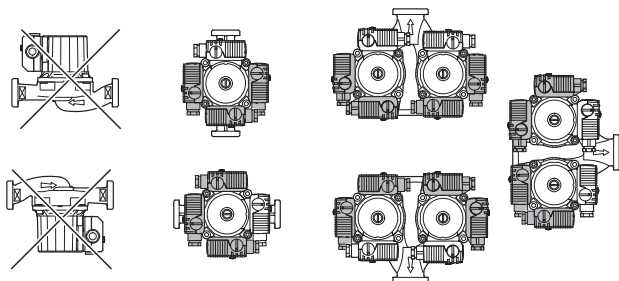


sr Uputstvo za ugradnju i upotrebu

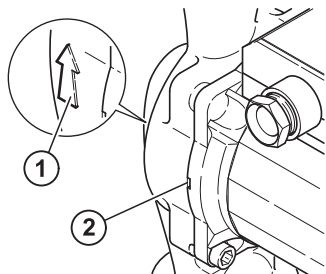
Sl. 1:



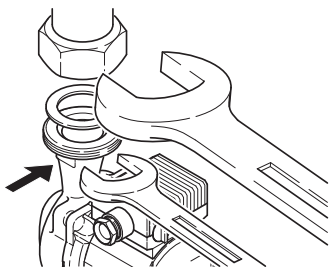
Sl. 2:



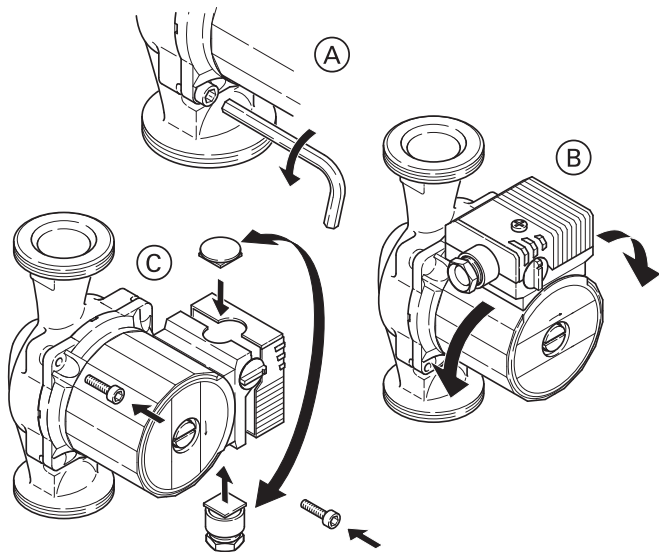
Sl. 3:



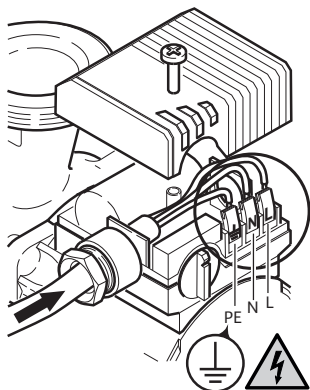
Sl. 4:



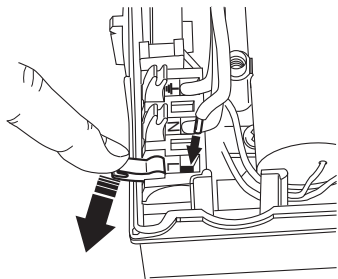
Sl. 5:



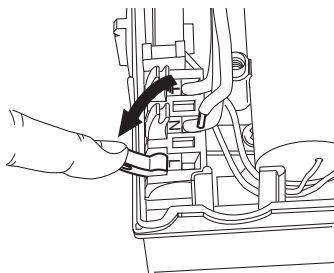
Sl. 6:



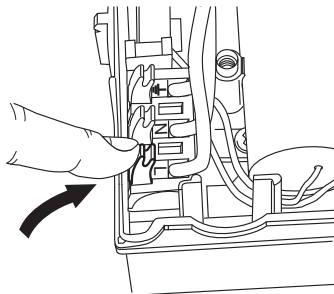
Sl. 6b:



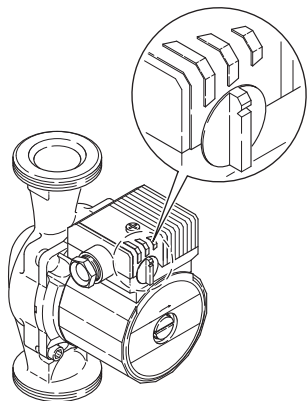
Sl. 6a:



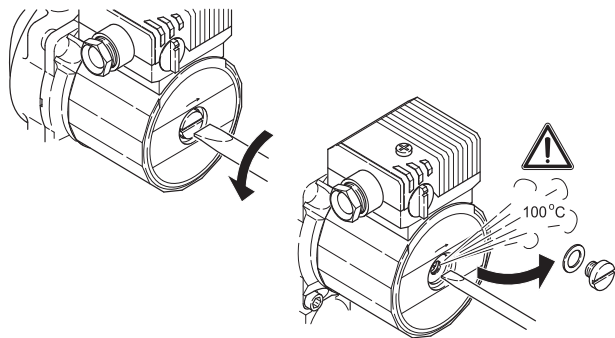
Sl. 6c:



Sl. 7:



Sl. 8:



1 Opšte

O ovom dokumentu

Jezik originalnog uputstva je nemački.

Svi ostali jezici ovog uputstva su prevod originalnog uputstva.

Uputstvo za ugradnju i upotrebu je sastavni deo proizvoda.

Uvek treba da se čuva u blizini proizvoda. Potpuno uvažavanje ovog uputstva je preduslov za propisnu upotrebu i pravilno rukovanje proizvodom.

Uputstvo za ugradnju i upotrebu odgovara verziji proizvoda i stanju bezbednosno-tehničkih propisa i standarda koji predstavljaju njegovu osnovu u trenutku štampanja.

Deklaracija o usaglašenosti s EZ:

Jedan primerak Deklaracije o usaglašenosti s EZ je sastavni deo ovog uputstva za rad.

U slučaju tehničkih izmena na navedenim modelima, koje nisu sprovedene u dogovoru sa nama ili u slučaju nepoštovanja objašnjenja iz uputstva za rad u vezi sa bezbednošću proizvoda/ osoblja, ova izjava prestaje da važi.

2 Sigurnost

Ovo uputstvo za rad sadrži osnovne napomene kojih se treba pridržavati u toku montaže, rada i održavanja. Stoga, monter i nadležno osoblje/korisnik obavezno treba da pročitaju ova uputstva za rad pre montaže i puštanja u rad.

Ne treba poštovati samo opšta bezbednosna uputstva, navedena u glavnoj tački Sigurnost, već i specijalna bezbednosna uputstva, navedena pod sledećim glavnim tačkama sa simbolima o opasnosti.

2.1 Označavanje napomena u uputstvu za upotrebu

Simboli:

Opšta opasnost



Opasnost od električnog napona



Napomena:



Signalne reči:

OPASNOST!

Akutno opasna situacija.

Nepoštovanje dovodi do smrti ili teških povreda.

UPOZORENJE!

Korisnik može dobiti (teške) povrede. „Upozorenje” naglašava da može doći do (teških) telesnih povreda, ako se napomena ne poštuje.

OPREZ!

Postoji opasnost od oštećenja proizvoda/uređaja. „Oprez” se odnosi na moguća oštećenja proizvoda ukoliko se napomene ne uvažavaju.

Napomena: Korisna napomena za rukovanje proizvodom. Skreće pažnju i na moguće teškoće.

Napomene postavljene direktno na proizvodu, kao npr.

- strelica za smer obrtanja/symbol za smer tečenja
- oznake za priključke
- natpisna pločica
- upozoravajuća nalepnica moraju obavezno da se poštuju i da se održavaju u čitljivom stanju.

2.2 Kvalifikacija osoblja

Osoblje za montažu, rukovanje i održavanje mora da poseduje odgovarajuće kvalifikacije za navedene radove. Područje odgovornosti, nadležnost i nadzor osoblja treba obezbediti korisnik. Ako osoblje ne raspolaže potrebnim znanjem, treba ga obučiti i uputiti. Ako je potrebno, to može biti po nalogu korisnika, putem proizvođača proizvoda.

2.3 Opasnosti kod nepoštovanja bezbednosnih uputstava

Nepoštovanje bezbednosnih uputstava može da ugrozi bezbednost ljudi, okoline i proizvoda/uređaja. Nepoštovanje bezbednosnih uputstava vodi do gubitka svakakvih prava na obeštećenje.

U pojedinim slučajevima, nepoštovanje može, na primer, da izazove sledeće opasnosti:

- ugrožavanje ljudi električnim, mehaničkim i bakteriološkim uticajem,
- ugrožavanje životne okoline usled propuštanja opasnih materija,
- materijalne štete,
- neizvršavanje važnih funkcija proizvoda/uređaja,
- neizvršavanje potrebnih procedura održavanja i popravke.

2.4 Bezbedan rad

Moraju se poštovati bezbednosna uputstva navedena u ovom uputstvu za upotrebu, postojeći nacionalni propisi za sprečavanje nesreća, kao i eventualni interni radni, pogonski i bezbednosni propisi korisnika.

2.5 Sigurnosne instrukcije za radnika

Ovaj uređaj nije namenjen za upotrebu od strane osoba (uključujući decu) sa ograničenim fizičkim, psihičkim ili čulnim sposobnostima, ili osoba koje ne poseduju dovoljno iskustva i/ili znanja, osim pod nadzorom lica zaduženog za njihovu bezbednost ili uz instrukcije o načinu korišćenja uređaja. Deca moraju da budu pod nadzorom kako bi se sprečilo da se igraju sa uređajem.

- Ako vruće ili hladne komponente na proizvodu/instalaciji predstavljaju opasnost, na objektu se mora sprečiti njihovo dodirivanje.
- Zaštita od doticanja pokretnih komponentata (npr. spojke) ne sme se uklanjati kada se proizvod nalazi u pogonu.
- Curenje (npr. zaptivač vratila) opasnih fluida (npr. eksplozivnih, otrovnih, vrućih) mora da se odvodi, tako da ne dovodi u opasnost okolinu i ljude. Treba poštovati nacionalne odredbe.
- Treba isključiti mogućnost ugrožavanja električnom energijom. Moraju se poštovati smernice lokalnih ili opštih propisa (npr. IEC, VDE, itd.) kao i direktive lokalnih preduzeća za snabdevanje električnom energijom.

2.6 Bezbednosna uputstva za montažu i radove na održavanju

Operator treba da obezbedi da svi radovi na instalaciji i održavanju budu izvedeni od strane ovlašćenog i kvalifikovanog stručnog osoblja, koje je detaljno upoznato sa sadržajem uputstva za ugradnju i upotrebu.

Radovi na proizvodu/postrojenju smeju da se izvode samo u stanju mirovanja. Obavezno se mora poštovati postupak za stavljanje proizvoda /instalacije u mirovanje, opisan u uputstvu za ugradnju i upotrebu.

Neposredno nakon završetka radova se moraju vratiti, odnosno uključiti sve bezbednosne i zaštitne naprave.

2.7 Samovoljne prepravke i proizvodnja rezervnih delova

Samovoljne prepravke i proizvodnja rezervnih delova ugrožavaju bezbednost proizvoda/osoblja i poništavaju deklaraciju proizvođača o sigurnosti.

Izmene proizvoda dozvoljene su samo uz dogovor sa proizvođačem. Originalni rezervni delovi i oprema odobrena od strane proizvođača služe bezbednosti. Upotreba drugih delova poništava odgovornost za posledice toga.

2.8 Nedozvoljeni načini rada

Pogonska bezbednost isporučenog proizvoda zagarantovana je samo u slučaju propisne upotrebe u skladu sa poglavljem 4 Uputstva za upotrebu. Ni u kom slučaju se ne smeju dozvoliti vrednosti ispod ili iznad granica navedenih u katalogu ili na listu sa tehničkim podacima.

3 Transport i privremeno skladištenje

Odmah nakon prijema proizvoda:

- proveriti da li ima transportnih oštećenja na proizvodu,
- u slučaju transportnih oštećenja, treba preduzeti neophodne korake kod špeditera unutar odgovarajućih rokova.



OPREZ! Opasnost od materijalne štete!

Nepravilan transport i nepravilno privremeno skladištenje mogu dovesti do materijalnih oštećenja na proizvodu.

- **Pumpu treba zaštititi od vlage i mehaničkog oštećenja.**
- **Pumpa ne sme da se izlaže temperaturama izvan opsega od -10 °C do +50 °C.**

4 Namenska upotreba

Ove cirkulacione pumpe su pogodne samo za pitku vodu.

Cirkulacione pumpe serije Wilo-Star-Z se primenjuju za pumpanje tečnosti u području pitke/procesne vode i prehrambene industrije. Namenska upotreba takođe uključuje poštovanje ovog uputstva. Svaka drugačija primena smatra se nenamenskom upotrebom.

5 Informacije o proizvodu

5.1 Način označavanja

Primer: Wilo-Star-Z 25/6-3	
Star-Z	Z = cirkulaciona pumpa za pitku vodu, pumpa sa vlažnim rotorom ZD = cirkulaciona dupleks pumpa za pitku vodu, pumpa sa vlažnim rotorom
25	Navojni priključak 20 (Rp ½(¾))25 (Rp1), 30 (Rp1 ½)
/6	6 = maksimalni napor u m pri Q = 0 m³/h
-3	Promena broja obrtaja, 3 stepena

5.2 Tehnički podaci

Napon priključka	1 ~ 230 V ±10 %, 50 Hz 1 ~ 220/230 V ±6 %, 60 Hz
Klasa zaštite IP	vidi natpisnu pločicu
Broj obrtaja motora	vidi natpisnu pločicu
Temperatura vode pri maks. temperaturi okoline +40 °C	-2 °C do +65 °C
Maks. temperatura okoline	+40 °C
Maks. radni pritisak	10 bar (1000 kPa)
Minimalni pritisak dotoka ¹⁾ pri +40 °C/+65 °C	0,05 bar / 0,2 bar (5 kPa / 20 kPa)
Promena broja obrtaja ²⁾	3 stepena

¹⁾ Vrednosti važe do 300 m iznad nivoa mora; dodatak za više lokacije: 0,01 bar/100 m porast visine. Za izbegavanje kavitacionih šumova treba da se uvaži minimalni pritisak dotoka na usisnom nastavku pumpe!

²⁾ Za dupleks pumpe Star-ZD je dodatno neophodan upravljački uređaj za osnovni/ rezervni rad ili dodatni rad/rad na vršnom opterećenju.

5.3 Opseg isporuke

- Kompletna cirkulaciona pumpa
- 2 komada pljosnatih zaptivača
- Uputstvo za ugradnju i upotrebu

5.4 Dodatna oprema

Dodatna oprema mora posebno da se poruči:

- Obloga toplotne izolacije (samo za pojedinačne pumpe)
- Navojni priključci
- Utični modul S1R-h

Za detaljan spisak pogledajte katalog

6 Opis i funkcije

6.1 Opis proizvoda

Cirkulacione pumpe serije Star-Z su posebno prilagođene za radne uslove u cirkulacionim sistemima za pitku vodu. Zahvaljujući izboru materijala i vrsti konstrukcije, one su otporne na koroziju i na sve komponente pitke vode. Pumpa (sl. 1) se sastoji od hidraulike, motora sa vlažnim rotorom sa priključnom kutijom. U pumpi sa vlažnim rotorom oko svih rotirajućih delova teče fluid, uključujući rotor motora. Nije neophodna zaptivka vratila koja je podložna habanju. Fluid podmazuje klizne ležajeve i hladi ležajeve i rotor. Nije neophodna zaštita motora. Čak ni maksimalna struja opterećenja ne može dovesti do oštećenja motora. Motor je otporan na struju blokiranja.

Pojmovi (sl. 1):

1. Usisni nastavak
2. Odvod kondenzata
3. Kućište pumpe
4. Potisni nastavak
5. Priključna kutija
6. Uvlačenje kabla
7. Prekidač broja obrtaja
8. Odzračivanje
9. Natpisna pločica
10. Kućište motora

6.2 Funkcija proizvoda

Prebacivanje broja obrtaja (sl. 7)

Tip pumpe Z(D)20(25)/...-3 poseduje rotirajući taster na priključnoj kutiji za ručno prebacivanje na tri stepena broja obrtaja [1 – 2 – 3]. Broj obrtaja na najnižem stepenu iznosi oko 40...50 % maksimalnog broja obrtaja pri smanjenju potrošnje struje na 50 %.

Specifičnosti na pumpama

Kod dupleks pumpe, oba utična kompleta su identično konstruisana i smeštena su u zajedničkom kućištu pumpe sa integrisanim preklopnim ventilom.

Svaka pumpa može da radi u pojedinačnom načinu rada li obe pumpe mogu da se pogone u paralelnom radu. Načini rada su osnovni/rezervni rad ili dodatni rad/rad na vršnom opterećenju. Pojedinačni agregati mogu da se dimenzionišu za različitu snagu. Pomoću dupleks pumpe takvo postrojenje može da se podesi za individualne radne situacije.

Za upravljanje različitim načinima rada je neophodan priključak odgovarajućeg upravljačkog uređaja za prebacivanje.

7 Instalacija i električno povezivanje



OPASNOST! Opasnost po život!

Nepravilna instalacija i nepravilno električno povezivanje mogu da budu opasni po život.

- Instalaciju i električno povezivanje sme da vrši samo stručno osoblje u skladu sa važećim propisima!
- Poštovati propise o sprečavanju nesreća!

7.1 Instalacija

- Ugradnju pumpe izvršiti tek nakon završetka svih radova zavarivanja i lemljenja, kao i eventualno potrebnog ispiranja cevovodnog sistema.
- Pumpu treba montirati na dobro pristupačnom mestu radi lakše provere, odn. demontaže.

- Ako se pumpa ugrađuje u cirkulacioni sistem za pitku vodu, onda se sa potisne strane mora instalirati nepovratni ventil.
- Ispred i iza pumpe treba ugraditi zaporne ventile da bi se olakšala eventualna zamena pumpi.
 - Montažu treba obaviti tako da u slučaju curenja voda ne može kapati na priključnu kutiju,
 - Da bi se to postiglo, gornji zasun treba bočno poravnati.
- Tokom radova na toplotnoj izolaciji treba voditi računa o tome da se motor pumpe i modul ne izoluju. Drenažni labirinti moraju da budu slobodni (sl. 3, poz. 2).
- Pumpu montirati tako da motor pumpe bude u vodoravnom položaju i bez mehaničkih opterećenja. Ugradne položaje pumpe možete videti na sl. 2.
- Strelice na kućištu pumpe i izolacionom omotaču (dodatna oprema) pokazuju smer strujanja (sl. 3, poz. 1).
- Pumpu obezbediti od okretanja pomoću viljuškastog ključa (sl. 4).
- Za neophodno pozicionisanje priključne kutije, kućište motora može da se okrene nakon popuštanja zavrtnjeva za učvršćivanje motora (sl. 5).



Napomena: Uopšte, glavu motora okrenuti pre punjenja postrojenja. Kod okretanja glave motora kod već napunjenog postrojenja, glavu motora ne izvlačiti iz kućišta pumpe. Laganim pritiskom na jedinicu motora okrenuti glavu motora, kako ne bi došlo do isticanja vode iz pumpe.



OPREZ! Opasnost od materijalne štete!

- **Kod pumpi koje su opremljene ili naknadno opremljene utičnim modulom, dotok vazduha do modula ne sme da bude ograničen.**
- **Prilikom okretanja kućišta motora može doći do oštećenja zaptivača. Neispravan zaptivač odmah zameniti!**

7.2 Električno povezivanje



OPASNOST! Opasnost po život!

Prilikom nepropisnog električnog povezivanja postoji opasnost po život zbog strujnog udara.

- **Električno povezivanje sme da izvodi samo električar ovlašćen od strane lokalnog preduzeća za snabdevanje električnom energijom i u skladu sa lokalno važećim propisima.**
- **Pre svih radova odvojiti snabdevanje napona.**
- Vrsta struje i napon mrežnog priključka moraju da odgovaraju podacima na natpisnoj pločici
- Električno povezivanje treba da se izvede prema VDE 0700/ deo 1 (CH: NIN 2010) preko krutog priključnog voda koji je opremljen utičnim uređajem ili višepolnim prekidačem sa širinom kontakta od najmanje 3 mm.
- Maksimalno predosiguranje: 10 A, tromi.
- Za zaštitu od kapanja vode i popuštanje zatezanja na PG navojnom priključku neophodan je priključni vod sa dovoljnim spoljnim prečnikom (npr. H05VV-F3G1,5).
- Priključni vod mora da bude postavljen tako da nikako ne može da dođe do kontakta sa cevovodom i/ili kućištem pumpe i motora.
- Mrežni priključak izvesti u skladu sa sl. 6.
- Priključni kabl može da se provede, po izboru, s leve ili desne strane kroz dovod kabla. U tu svrhu se čepovi i dovod kabla, po potrebi, trebaju zameniti. Kod bočnog položaja priključne kutije, dovod kabla uvek predvideti s donje strane (sl. 5).



OPREZ! Kratak spoj!

Zbog zaštite od vlage, poklopac priključne kutije nakon električnog povezivanja mora ponovo propisno da se zatvori.

- Propisno uzemljiti pumpu/postrojenje.
- Prilikom povezivanja automatskih upravljačkih uređaja (za dupleks pumpe), potrebno je obratiti pažnju na odgovarajuće uputstvo za ugradnju i upotrebu.



Napomena: Dupleks pumpe: Opremite oba motora dupleks pumpe jednim posebnim vodom za mrežni priključak koji se može isključiti i posebnim osiguračem sa mrežne strane.

8 Puštanje u rad



UPOZORENJE! Opasnost od povrede i materijalne štete!
Nestručno puštanje u rad može da dovede do povreda i oštećenja nepokretnosti.

- Puštanje u rad sme da obavlja samo stručno osoblje!
- Zavisno od radnog stanja pumpe odn. postrojenja (temperature fluida) cela pumpa može da se izuzetno zagreje. Postoji opasnost od opekotina prilikom dodirivanja pumpe!

8.1 Punjenje i odzračivanje

Pravilno napuniti i odzračiti postrojenje.

Odzračivanje prostora rotora pumpe se vrši samostalno već posle kratkog vremena rada. Kratkotrajni rad na suvo ne šteti pumpi.

Ukoliko je odzračivanje prostora rotora neophodno, postupiti na sledeći način:

- Isključiti pumpu.



UPOZORENJE! Opasnost od telesnih povreda!
Zavisno od radnog stanja pumpe odn. postrojenja (temperature fluida) cela pumpa može da se izuzetno zagreje. Postoji opasnost od opekotina prilikom dodirivanja pumpe!

- Zaporni uređaj cevovoda zatvoriti sa potisne strane



UPOZORENJE! Opasnost od telesnih povreda!
U zavisnosti od temperature fluida i pritiska sistema, prilikom otvaranja čepa za odzračivanje može doći do isticanja, odn. izbacivanja pod visokim pritiskom, vrućeg fluida u stanju tečnosti ili pare.
Postoji opasnost od opekotina usled isticanja fluida!

- Čep za od vazdušenje pažljivo popustiti pomoću odgovarajućeg odvijanja i u potpunosti izvući (sl. 8).
- Pomoću odvijanja više puta oprezno gurnuti vratilo pumpe unazad.
- Električne delove zaštititi od vode koja izlazi.
- Uključiti pumpu.



Napomena: Kada je čep za od vazdušenje popušten, pumpa u zavisnosti od visine radnog pritiska može da blokira

- Posle 15...30 s ponovo zatvoriti čep za od vazdušenje.
- Ponovo otvoriti zaporni uređaj.

8.2 Podešavanje

Broj obrtaja

Podešavanje broja obrtaja se vrši pomoću rotirajućeg tastera na priključnoj kutiji (sl. 7).



Napomena: Ako kod dupleks pumpe obe pojedinačne pumpe istovremeno rade, podešeni brojevi obrtaja obe pumpe moraju biti identični.

9 Održavanje



OPASNOST! Opasnost po život!

Prilikom radova na električnim uređajima postoji opasnost po život usled strujnog udara.

- **Prilikom svih radova na održavanju i popravkama, postrojenje mora da bude bez napona i mora da se zaštititi od neovlašćenog ponovnog uključivanja.**
- **Oštećenja na priključnom kablju u principu sme da otklanja samo kvalifikovani električar.**

Posle završenih radova održavanja i popravki, ugraditi odn. priključiti pumpu u skladu sa poglavljem „Instalacija i električno povezivanje“. Uključivanje pumpe se vrši u skladu sa poglavljem „Puštanje u rad“.

10 Greške, uzroci i otklanjanje

Otklanjanje smetnji sme da vrši samo kvalifikovano stručno osoblje!

Voditi računa o sigurnosnim napomenama u poglavlju 9!

Greška	Uzrok	Otklanjanje
Pumpa ne radi pri uključenom dovodu struje.	Električni osigurač je neispravan.	Ispitati osigurače
	Pumpa nema napona.	Proveriti napon pumpe (obratiti pažnju na natpisnu pločicu). Otkloniti uzrok prekida napona.
	Kondenzator je neispravan.	Proveriti kondenzator (obratiti pažnju na natpisnu pločicu). Zameniti kondenzator.
	Motor je blokiran usled npr. taloga.	Čep za od vazdušenje u potpunosti izvaditi i okretanjem kraja vratila sa žljebom pomoću odvijača proveriti prohodnost rotora pumpe odn. omogućiti prohodnost (sl. 8). PAŽNJA! Pri visokim temperaturama vode i visokim pritiscima sistema, zatvoriti zaporne ventile ispred i iza pumpe. Pumpu ostaviti da se prethodno ohladi.
Pumpa pravi buku.	Kavitacija usled nedovoljnog pritiska polaznog toka.	Predpritisak sistema povećati unutar dozvoljenog područja.
		Proveriti podešavanje broja obrtaja, eventualno prebaciti na niži broj obrtaja.

Ako se smetnja u radu ne može otkloniti, obratiti se stručnom servisu ili Wilo službi za korisnike.

11 Rezervni delovi

Porudžbina rezervnih delova se odvija preko lokalnih specijalizovanih serviseru i/ili Wilo službe za korisnike. Kako biste izbegli dodatna pitanja i pogrešnu porudžbinu, prilikom svakog poručivanja treba da navedete sve podatke sa natpisne pločice.

12 Odlaganje

Informacije o sakupljanju dotrajalih električnih i elektronskih proizvoda

Pravilno odlaganje i stručno recikliranje ovih proizvoda sprečava ekološke štete i opasnosti po zdravlje ljudi.



NAPOMENA:

Zabranjeno je odlaganje otpada u kućno smeće!

U Evropskoj uniji ovaj simbol se može pojaviti na proizvodu, pakovanju ili pratećoj dokumentaciji. On znači da se dati električni i elektronski proizvodi ne smeju odlagati sa kućnim smećem.

Za pravilno rukovanje, recikliranje i odlaganje na otpad datih dotrajalih proizvoda voditi računa o sledećim tačkama:

- Ove proizvode predavati samo na predviđena i sertifikovana mesta za sakupljanje otpada.
- Pridržavati se važećih lokalnih propisa!

Informacije o pravilnom odlaganju na otpad potražiti od lokalnih vlasti, najbližeg mesta za odlaganje otpada ili u prodavnici u kojoj je proizvod kupljen. Dodatne informacije u vezi sa recikliranjem nalaze se na www.wilo-recycling.com.

Zadržavamo pravo na tehničke izmene!

EU/EC DECLARATION OF CONFORMITY
EU/EG KONFORMITÄTSERKLÄRUNG
DECLARATION DE CONFORMITE UE/CE

We, the manufacturer, declare under our sole responsibility that these glandless circulating pump types of the series,

Als Hersteller erklären wir unter unserer alleinigen Verantwortung, daß die Nassläufer-Umwälzpumpen der Baureihen,

Nous, fabricant, déclarons sous notre seule responsabilité que les types de circulateurs des séries,

STAR Z - ZD

(The serial number is marked on the product site plate / Die Seriennummer ist auf dem Typenschild des Produktes angegeben / Le numéro de série est inscrit sur la plaque signalétique du produit)

In their delivered state comply with the following relevant directives:
in der gelieferten Ausführung folgenden einschlägigen Bestimmungen entsprechen:
dans leur état de livraison sont conformes aux dispositions des directives suivantes :

- _ Low voltage 2014/35/EU**
- _ Niederspannungsrichtlinie 2014/35/EU**
- _ Basse tension 2014/35/UE**

- _ Restriction of the use of certain hazardous substances 2011/65/EU + 2015/863**
- _ Beschränkung der Verwendung bestimmter gefährlicher Stoffe-Richtlinie 2011/65/EU + 2015/863**
- _ Limitation de l'utilisation de certaines substances dangereuses 2011/65/UE + 2015/863**

and with the relevant national legislation,
und entsprechender nationaler Gesetzgebung,
et aux législations nationales les transposant,

comply also with the following relevant harmonised European standards:
sowie auch den Bestimmungen zu folgenden harmonisierten europäischen Normen:
sont également conformes aux dispositions des normes européennes harmonisées suivantes :

EN 60335-2-51

EN IEC 63000

Digital
unterscriben von
Holger Herchenhein
Datum: 2019.07.18
12:43:50 +02'00'

Dortmund, *ppa. H. Herchenhein*

H. HERCHENHEIN
Senior Vice President - Group Quality

wilo

WILO SE
Nortkirchenstraße 100
44263 Dortmund - Germany

<p align="center">(BG) - Български език ДЕКЛАРАЦИЯ ЗА СЪОТТЕТВИЕ ЕС/ЕО</p> <p>WILO SE декларира, че продуктите посочени в настоящата декларация съответстват на разпоредбите на следните европейски директиви и приелите ги национални законодателства:</p> <p>Ниско Напрежение 2014/35/ЕС ; относно ограничението за употребата на определени опасни вещества 2011/65/UE + 2015/863</p> <p>както и на хармонизираните европейски стандарти, упоменати на предишната страница.</p>	<p align="center">(CS) - Čeština EU/ES PROHLÁŠENÍ O SHODĚ</p> <p>WILO SE prohlašuje, že výrobky uvedené v tomto prohlášení odpovídají ustanovením níže uvedených evropských směrníc a národním právním předpisům, které je přijímají:</p> <p>Nízké Napětí 2014/35/EU ; Omezení používání některých nebezpečných látek 2011/65/UE + 2015/863</p> <p>a rovněž splňují požadavky harmonizovaných evropských norem uvedených na předcházející stránce.</p>
<p align="center">(DA) - Dansk EU/EF-OVERENSSTEMMELSESRKLÆRING</p> <p>WILO SE erklærer, at produkterne, som beskrives i denne erklæring, er i overensstemmelse med bestemmelserne i følgende europæiske direktiver, samt de nationale lovgivninger, der gennemfører dem:</p> <p>Lavspændings 2014/35/EU ; Begrænsning af anvendelsen af visse farlige stoffer 2011/65/UE + 2015/863</p> <p>De er ligeledes i overensstemmelse med de harmoniserede europæiske standarder, der er anført på forrige side.</p>	<p align="center">(EL) - Ελληνικά ΔΗΛΩΣΗ ΣΥΜΜΟΡΦΩΣΗΣ ΕΕ/ΕΚ</p> <p>WILO SE δηλώνει ότι τα προϊόντα που ορίζονται στην παρούσα ευρωπαϊκά δήλωση είναι σύμφωνα με τις διατάξεις των παρακάτω οδηγιών και τις εθνικές νομοθεσίες στις οποίες έχει μεταφερθεί:</p> <p>Χαμηλής Τάσης 2014/35/ΕΕ ; για τον περιορισμό της χρήσης ορισμένων επικινδυνών ουσιών 2011/65/UE + 2015/863</p> <p>και επίσης με τα εξής εναρμονισμένα ευρωπαϊκά πρότυπα που αναφέρονται στην προηγούμενη σελίδα.</p>
<p align="center">(ES) - Español DECLARACIÓN DE CONFORMIDAD UE/CE</p> <p>WILO SE declara que los productos citados en la presenta declaración están conformes con las disposiciones de las siguientes directivas europeas y con las legislaciones nacionales que les son aplicables :</p> <p>Baja Tensión 2014/35/UE ; Restricciones a la utilización de determinadas sustancias peligrosas 2011/65/UE + 2015/863</p> <p>Y igualmente están conformes con las disposiciones de las normas europeas armonizadas citadas en la página anterior.</p>	<p align="center">(ET) - Eesti keel EL/ÜÜ VASTAVUSDEKLARATSIOONI</p> <p>WILO SE kinnitab, et selles vastavustunnistuses kirjeldatud tooted on kooskõlas alljärgnevat Euroopa direktiivide sätetega ning riiklike seadusandustega, mis nimetatud direktiivid üle võtnud:</p> <p>Madalpingesaadmed 2014/35/EL ; teatavate ohtlike ainete kasutamise piiramine kohta 2011/65/UE + 2015/863</p> <p>Samuti on tooted kooskõlas eelmisel leheküljel ära toodud harmoniseeritud Euroopa standarditega.</p>
<p align="center">(FI) - Suomen kieli EU/EY-VAATIMUSTENMUKAISUVAKUUTUS</p> <p>WILO SE vakuuttaa, että tässä vakuutuksessa kuvutat tuotteet ovat seuraavien eurooppalaisten direktiivien määräysten sekä niihin sovellettavien kansallisten lakiesetusten mukaisia:</p> <p>Matala Jännite 2014/35/EU ; tiettyjen vaarallisten aineiden käytön rajoittamisesta 2011/65/UE + 2015/863</p> <p>Lisäksi ne ovat seuraavien edellisellä sivulla mainittujen yhdenmukaistettujen eurooppalaisten normien mukaisia.</p>	<p align="center">(GA) - Gaeilge AE/EC DEARBHÚ COMHLÍONTA</p> <p>WILO SE ndearbháilíonn an cur síos ar na táirgí atá i ráiteas seo, siad i gcomhréir leis na forálacha atá sna treoracha seo a leanas na hEorpa agus leis na dlíthe náisiúnta is infheidhme orthu:</p> <p>Ísealvoltais 2014/35/AE ; Srian ar an úsáid a bhaint as substaintí guaiseacha acu 2011/65/UE + 2015/863</p> <p>Agus siad i gcomhréir le forálacha na caighdeán chomhchuíbhíthe na hEorpa dá dtagraítear sa leathanach roimhe seo.</p>
<p align="center">(HR) - Hrvatski EU/EZ IZJAVA O SUKLADNOSTI</p> <p>WILO SE izjavljuje da su proizvodi navedeni u ovoj izjavi u skladu sa stjeđećim privlaćenim europskim direktivama i nacionalnim zakonima:</p> <p>Smjernica o niskom naponu 2014/35/EU ; ograničenju uporabe određenih opasnih tvari 2011/65/UE + 2015/863</p> <p>i uskladenim europskim normama navedenim na prethodnoj stranici.</p>	<p align="center">(HU) - Magyar EU/EK-MEGFELELŐSÉGI NYILATKOZAT</p> <p>WILO SE kijelenti, hogy a jelen megfelelőégi nyilatkozatban megjelölt termékek megfelelnek a következő európai irányelvek előírásainak, valamint azok nemzeti jogrendbe átültetett rendelkezéseinek:</p> <p>Alacsony Feszültségű 2014/35/EU ; egyes veszélyes való alkalmazásának korlátozásáról 2011/65/UE + 2015/863</p> <p>valamint az előző oldalon szereplő, harmonizált európai szabványoknak.</p>
<p align="center">(IT) - Italiano DICHIARAZIONE DI CONFORMITÀ UE/CE</p> <p>WILO SE dichiara che i prodotti descritti nella presente dichiarazione sono conformi alle disposizioni delle seguenti direttive europee nonché alle legislazioni nazionali che le traspongono :</p> <p>Bassa Tensione 2014/35/UE ; sulla restrizione dell'uso di determinate sostanze pericolose 2011/65/UE + 2015/863</p> <p>E sono pure conformi alle disposizioni delle norme europee armonizzate citate a pagina precedente.</p>	<p align="center">(LT) - Lietuvių kalba ES/EB ATITIKTIKIS DEKLARACIJA</p> <p>WILO SE pareiškia, kad šioje deklaracijoje nurodyti gaminiai atitinka šiuų Europos direktyvų ir jas perkeliančių nacionaliųjų įstatymų nuostatus:</p> <p>Žema įtampa 2014/35/ES ; dėl tam tikrų pavojingų medžiagų naudojimo apribojimo 2011/65/UE + 2015/863</p> <p>ir taip pat harmonizuotas Europas normas, kurios buvo cituotos ankstesniame puslapyje.</p>
<p align="center">(LV) - Latviešu valoda ES/EK ATBILSTĪBAS DEKLARĀCIJU</p> <p>WILO SE deklarē, ka izstrādājumi, kas ir nosaukti šajā deklarācijā, atbilst šeit uzskaitīto Eiropas direktīvu nosacījumiem, kā arī atsevišķu valstu likumiem, kuros tie ir ietverti:</p> <p>Zemsprieguma 2014/35/ES ; par dažu bīstamu vielu izmantošanas ierobežošanu 2011/65/UE + 2015/863</p> <p>un saskaņotajiem Eiropas standartiem, kas minēti iepriekšējā lappusē.</p>	<p align="center">(MT) - Malti DIKJARAZZJONI TA' KONFORMITÀ UE/KE</p> <p>WILO SE jiddikjara li l-prodotti speċifikati f'din id-dikjarazzjoni huma konformi mad-direttivi Ewropej li jsegwu u mal-legislazzjonijiet nazzjonali li japplikawhom:</p> <p>Vultaġġ Baxx 2014/35/UE ; dwar ir-restrizzjoni tal-użu ta' certi sustanzi perikolużi 2011/65/UE + 2015/863</p> <p>kif ukoll man-normi Ewropej armonizzati li jsegwu imsemmija fil-paġna precedenti.</p>

<p align="center">(NL) - Nederlands EU/EG-VERKLARING VAN OVEREENSTEMMING</p> <p>WILO SE verklaart dat de in deze verklaring vermelde producten voldoen aan de bepalingen van de volgende Europese richtlijnen evenals aan de nationale wetgevingen waarin deze bepalingen zijn overgenomen:</p> <p>Laagspannings 2014/35/EU ; betreffende beperking van het gebruik van bepaalde gevaarlijke stoffen 2011/65/EU + 2015/863</p> <p>De producten voldoen eveneens aan de geharmoniseerde Europese normen die op de vorige pagina worden genoemd.</p>	<p align="center">(PL) - Polski DEKLARACJA ZGODNOŚCI UE/WE</p> <p>WILO SE oświadcza, że produkty wymienione w niniejszej deklaracji są zgodne z postanowieniami następujących dyrektyw europejskich i transponującymi je przepisami prawa krajowego:</p> <p>Niskich Napięć 2014/35/EU ; sprawle ograniczenia stosowania niektórych niebezpiecznych substancji 2011/65/EU + 2015/863</p> <p>oraz z następującymi normami europejskich zharmonizowanymi podanymi na poprzedniej stronie.</p>
<p align="center">(PT) - Português DECLARAÇÃO DE CONFORMIDADE UE/CE</p> <p>WILO SE declara que os materiais designados na presente declaração obedecem às disposições das diretivas europeias e às legislações nacionais que as transcrevem :</p> <p>Baixa Voltagem 2014/35/EU ; relativa à restrição do uso de determinadas substâncias perigosas 2011/65/EU + 2015/863</p> <p>E obedecem também às normas europeias harmonizadas citadas na página precedente.</p>	<p align="center">(RO) - Română DECLARAȚIE DE CONFORMITATE UE/CE</p> <p>WILO SE declară că produsele citate în prezenta declarație sunt conforme cu dispozițiile directivelor europene următoare și cu legislațiile naționale care le transpun :</p> <p>Joasă Tensiune 2014/35/EU ; privind restricțiile de utilizare a anumitor substanțe periculoase 2011/65/EU + 2015/863</p> <p>și, de asemenea, sunt conforme cu normele europene armonizate citate în pagina precedentă.</p>
<p align="center">(SK) - Slovenčina EU/ES VYHLÁSENIE O ZHODE</p> <p>WILO SE čestne prehlasuje, že výrobky ktoré sú predmetom tejto deklarácie, sú v súlade s požiadavkami nasledujúcich európskych direktív a odpovedajúcich národných legislatívnych predpisov:</p> <p>Nízkonapäťové zariadenia 2014/35/EÚ ; obmedzení používania určitých nebezpečných látok 2011/65/EU + 2015/863</p> <p>ako aj s harmonizovanými európskych normami uvedenými na predchádzajúcej strane.</p>	<p align="center">(SL) - Slovenščina EU/ES-IZJAVA O SKLADNOSTI</p> <p>WILO SE izjavlja, da so izdelki, navedeni v tej izjavi, v skladu z določili naslednjih evropskih direktiv in z nacionalnimi zakonodajami, ki jih vsebujejo:</p> <p>Nizka Napetost 2014/35/EU ; o omejevanju uporabe nekaterih nevarnih snovi 2011/65/EU + 2015/863</p> <p>pa tudi z usklajenimi evropskimi standardi, navedenimi na prejšnji strani.</p>
<p align="center">(SV) - Svenska EU/EG-FÖRSÄKRAN OM ÖVERENSSTÄMMELSE</p> <p>WILO SE intygar att materialet som beskrivs i följande intyg överensstämmer med bestämmelserna i följande europeiska direktiv och nationella lagstiftningar som inför dem:</p> <p>Lågspännings 2014/35/EU ; begränsning av användning av vissa farliga ämnen 2011/65/EU + 2015/863</p> <p>Det överensstämmer även med följande harmoniserade europeiska standarder som nämnts på den föregående sidan.</p>	<p align="center">(TR) - Türkçe AB/CE UYGUNLUK TEYID BELGESİ</p> <p>WILO SEbu belgede belirtilen ürünlerin aşağıdaki Avrupa yönetmeliklerine ve ulusal kanunlara uygun olduğunu beyan etmektedir:</p> <p>Alçak Gerilim Yönetmeliği 2014/35/AB ; Belirli tehlikeli maddelerin bir kullanımını sınırlandıran 2011/65/UE + 2015/863</p> <p>ve önceki sayfada belirtilen uyumlaştırmış Avrupa standartlarına.</p>
<p align="center">(IS) - Íslenska ESB/EB LEYFISYFIRLÝSING</p> <p>WILO SE lýsir því yfir að vörurnar sem um getur í þessari yfirlýsingu eru í samræmi við eftirfarandi tilskipunum ESB og landslögum hafa samþykkt:</p> <p>Lágspennutilskipun 2014/35/ESB ; Tækmörkun á notkun tiltekinnna hættulegra efna 2011/65/UE + 2015/863</p> <p>og samhæfða evrópska staðla sem nefnd eru í fyrri síðu.</p>	<p align="center">(NO) - Norsk EU/EG-OVERENSSTEMMELSESERKLÆRING</p> <p>WILO SE erklærer at produktene nevnt i denne erklæringen er i samsvar med følgende europeiske direktiver og nasjonale lover:</p> <p>EG-Lavspenningsdirektiv 2014/35/EU ; Begrensning av bruk av visse farlige stoffer 2011/65/UE + 2015/863</p> <p>og harmoniserte europeiske standarder nevnt på forrige side.</p>

Wilo – International (Subsidiaries)

Argentina WILO SALMSON Argentina S.A. C1295ABI Ciudad Autónoma de Buenos Aires T +54 11 4361 5929 matias.monea@wilo.com.ar	Cuba WILO SE Oficina Comercial Edificio Simona Apto 105 Siboney, La Habana, Cuba T +53 5 2795135 T +53 7 272 2330 raul.rodriguez@wilo-cuba.com	Ireland WILO Ireland Limerick T +353 61 227566 sales@wilo.ie	Portugal Bombas Wilo-Salmson Sistemas Hidraulicos Lda. 4475-330 Maia T +351 22 2080350 bombas@wilo.pt	Taiwan WILO Taiwan CO., Ltd. 24159 New Taipei City T +886 2 2999 8676 nelson.wu@wilo.com.tw
Australia WILO Australia Pty Limited Murrarie, Queensland, 4172 T +61 7 3907 6900 chris.dayton@wilo.com.au	Czech Republic WILO CS, s.r.o. 25101 Cestlice T +420 234 098711 info@wilo.cz	Italy WILO Italia s.r.l. Via Novogro, 1/A20090 Segrate MI T +39 25538351 wilo.italia@wilo.it	Romania WILO Romania s.r.l. 077040 Com. Chiajna Jud. Ifov T +40 21 3170164 wilo@wilo.ro	Turkey WILO Pompa Sistemleri San. ve Tic. A.Ş. 34956 İstanbul T +90 216 2509400 wilo@wilo.com.tr
Austria WILO Pumpen Österreich GmbH 2351 Wiener Neudorf T +43 507 507-0 office@wilo.at	Denmark WILO Nordic Drejergangen 9 DK-2690 Karlslunde T +45 70 253 312 wilo@wilo.dk	Kazakhstan WILO Central Asia 050002 Almaty T +7 727 312 40 10 info@wilo.kz	Russia WILO Rus ooo 123592Moscow T +7 496 514 6110 wilo@wilo.ru	Ukraine WILO Ukraine t.o.w. 08130 Kiev T +38 044 3937384 wilo@wilo.ua
Azerbaijan WILO Caspian LLC 1065 Baku T +994 12 5962372 info@wilo.az	Estonia WILO Eesti OÜ 12618 Tallinn T +372 6 509780 info@wilo.ee	Korea WILO Pumps Ltd. 20 Gangseo, Busan T +82 51 950 8000 wilo@wilo.co.kr	Saudi Arabia WILO Middle East KSA Riyadh 11465 T +966 1 4624430 wshoula@watanaiind.com	United Arab Emirates WILO Middle East FZE Jebel Ali Free zone – South PO Box 262720 Dubai T +971 4 880 91 77 info@wilo.ae
Belarus WILO Bel IOOO 220035 Minsk T +375 17 3963446 wilo@wilo.by	Finland WILO Nordic Tillinmäentie 1 A FIN-02330 Espoo T +358 207 401 540 wilo@wilo.fi	Latvia WILO Baltic SIA 1019 Riga T +371 6714-5229 info@wilo.lv	Serbia and Montenegro WILO Beograd d.o.o. 11000 Beograd T +381 11 2851278 office@wilo.rs	USA WILO USA LLC Rosemont, IL 60018 T +1 866 945 6872 info@wilo-usa.com
Belgium WILO NV/SA 1083 Ganshoren T +32 2 4823333 info@wilo.be	France Wilo Salmson France S.A.S. 53005 Laval Cedex T +33 2435 95400 info@wilo.fr	Lebanon WILO LEBANON SARRL Jdeideh 1202 2030 Lebanon T +961 1 888910 info@wilo.com.lb	Slovakia WILO CS s.r.o., org. Zložka 83106 Bratislava T +421 2 33014511 info@wilo.sk	Vietnam WILO Vietnam Co Ltd. Ho Chi Minh City, Vietnam T +84 8 38109975 nkminh@wilo.vn
Bulgaria WILO Bulgaria EOOD 1125 Sofia T +359 2 9701970 info@wilo.bg	United Kingdom WILO (U.K.) Ltd. Burton Upon Trent DE14 2WJ T +44 1283 523000 sales@wilo.co.uk	Lithuania WILO Lietuva UAB 03202 Vilnius T +370 5 2136495 mail@wilo.lt	Slovenia WILO Adriatic d.o.o. 1000 Ljubljana T +386 1 5838130 wilo.adriatic@wilo.si	
Brazil WILO Comercio e Importacao Ltda Jundiai – São Paulo – Brasil 13.213-105 T +55 11 2923 9456 wilo@wilo-brasil.com.br	Greece WILO Hellas SA 4569 Anixi (Attika) T +302 10 6248300 wilo.info@wilo.gr	Morocco WILO Maroc SARRL 20250 Casablanca T +212 (0) 5 22 66 09 24 contact@wilo.ma	South Africa Wilo Pumps SA Pty LTD Sandton T +27 11 6082780 gavin.bruggen wilo.co.za	
Canada WILO Canada Inc. Calgary, Alberta TZA 5L7 T +1 403 2769456 info@wilo-canada.com	Hungary WILO Magyarországi Kft 2045 Törökbalint (Budapest) T +36 23 889500 wilo@wilo.hu	The Netherlands WILO Nederland B.V. 1551 NA Westzaan T +31 88 9456 000 info@wilo.nl	Spain WILO Ibérica S.A. 28806 Alcalá de Henares (Madrid) T +34 91 8797100 wilo.iberica@wilo.es	
China WILO China Ltd. 101300 Beijing T +86 10 58041888 wilibj@wilo.com.cn	India Wilo Mather and Platt Pumps Private Limited Pune 411019 T +91 20 27442100 services@matherplatt.com	Norway WILO Nordic Alf Bjerknes vei 20 NO-0582 Oslo T +47 22 80 45 70 wilo@wilo.no	Sweden WILO NORDIC Isbjörnsvägen 6 SE-352 45 Växjö T +46 470 72 76 00 wilo@wilo.se	
Croatia WILO Hrvatska d.o.o. 10430 Samobor T +38 51 3430914 wilo-hrvatska@wilo.hr	Indonesia PT. WILO Pumps Indonesia Jakarta Timur, 13950 T +62 21 7247676 citrawilo@cbn.net.id	Poland WILO Polska Sp. z o.o. 5-506 Lesznawa T +48 22 7026161 wilo@wilo.pl	Switzerland Wilo Schweiz AG 4310 Rheinfelden T +41 61 836 80 20 info@wilo.ch	

wilo

Pioneering for You

WILO SE
Nortkirchenstraße 100
D-44263 Dortmund
Germany
T +49(0)231 4102-0
F +49(0)231 4102-7363
wilo@wilo.com
www.wilo.com