

thePiccola P360 KNX DE WH

Artikelnr.: 2099200

Aanwezigheids- en bewegingsmelders Plafondmontage binnen

Funcatiebeschrijving

- Passieve infrarood-aanwezigheidsmelder voor plafondmontage
- Rond detectiegebied 360°, Ø 8 m, (50 m²) bij 2,5 m montagehoogte
- Voor KNX-bussysteem, 2 lichtkanalen en 2 aanwezigheidskanalen voor HVAC-regeling
- Automatische verlichtingsregeling met constante lichtregeling of schakelmodus
- Dimbare verlichting in schakelmodus met en zonder daglichtinvloed
- Geïntegreerde temperatuursensor
- Dag / nacht omschakeling via telegram
- Stand-by functionaliteit (oriëntatieverlichting)
- 6 logische kanalen (AND/OR/XOR)
- Aura-functie
- Ruimtebewakingsfunctie
- KNX Data Secure
- Bediening als vol- of halfautomatisch mogelijk
- Handmatige override mogelijk via externe KNX drukknoppen
- Eén gerichte lichtsterktemeting (menglichtmeting)
- Eenvoudige aanpassing van de lichtsterktemeting
- Aanwezigheid op korte termijn
- Selecteerbare regelsnelheid
- Teach-in functie
- Scènefunctionaliteit
- Vergrendelingsfuncties
- Inschakelvertraging en aanwezigheidsopvolging instelbaar
- Uitbreiding van het detectiegebied door parallele aansluiting
- Detectiegevoeligheid instelbaar
- Testmodus om functie en detectiegebied te controleren
- Instelling via ETS-software (volledige reeks functies)
- Instelling via afstandsbediening / APP of APP (BLE)



Technische specificaties

| thePiccola P360 KNX DE WH | |
|---------------------------|----------------------------------------------------------------------|
| Meetbereik lichtsterkte | 5 - 3000 lx |
| Detectiehoek | 360° |
| Type aansluiting | KNX-busklem |
| Soort montage | Plafondinbouw |
| Nalooptijd licht | 30 s - 60 min |
| Lampsoorten | Energiespaarlampen, Fluorescentielampen, Gloei-/halogeenlampen, LEDs |
| Soort lichtmeting | Mixlichtmeting |

| thePiccola P360 KNX DE WH | |
|----------------------------------|----------------------------------|
| Nalooptijd aanwezigheid | 10 s - 120 min |
| Inschakelvertraging aanwezigheid | 10 s - 30 min / inactief |
| Omgevingstemperatuur | -25°C ... 55°C |
| Detectiebereik | 50 m ² (Ø 8 m 360°) |
| Kleur | Wit |
| Beschermingsgraad | IP 55 |
| KNX Data Secure | ✓ |

Technische wijzigingen en drukfouten voorbehouden

nadere informatie op: www.theben-nederland.nl/producten/2099200

De belastingsgegevens worden bepaald met voorbeeldige geselecteerde lichtbronnen en zijn daarom typische gegevens vanwege het grote aantal beschikbare producten.

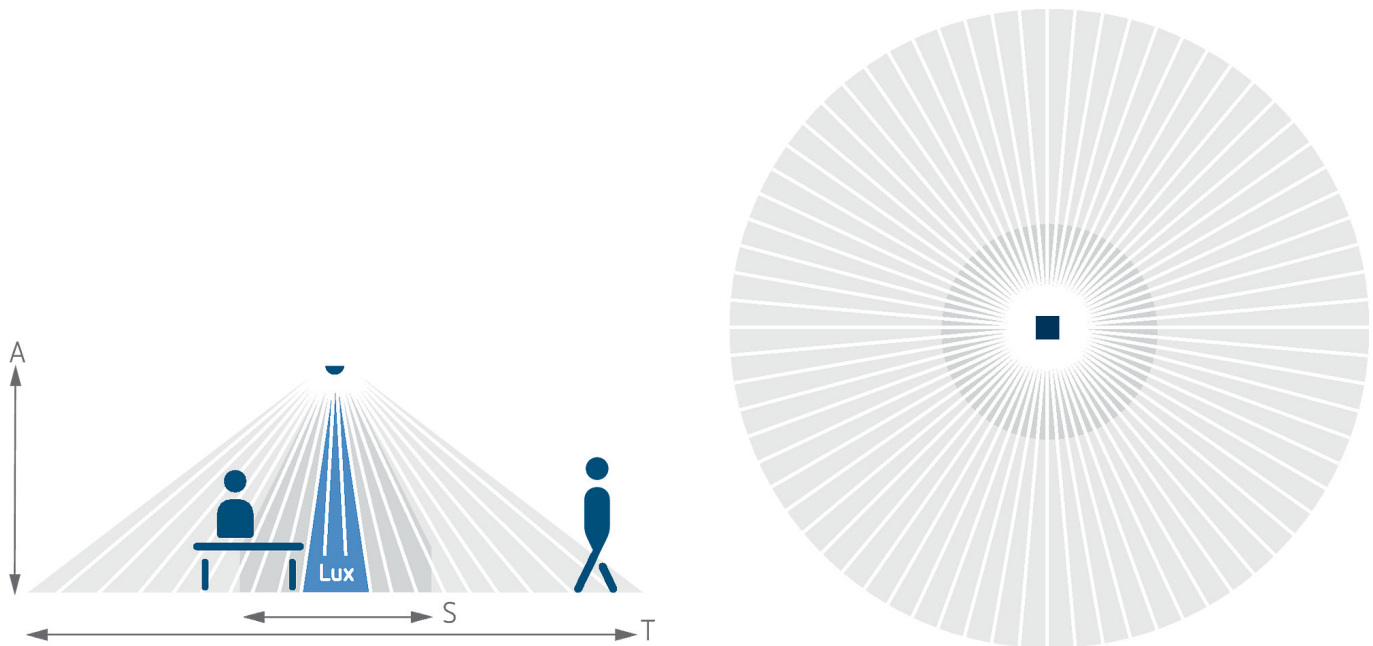
thePiccola P360 KNX DE WH

Artikelnr.: 2099200

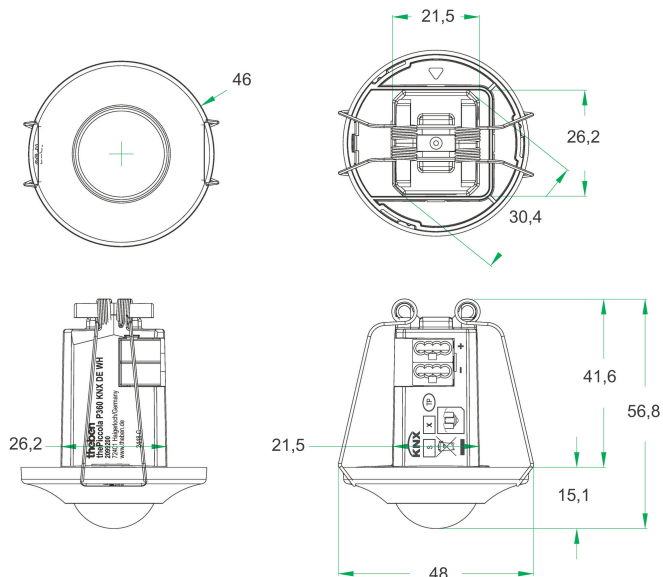
theben

Detectiebereik voor planningstoepassingen bij een temperatuur van 21 °C

| Montagehöhe (A) | Frontal gehend (R) | Quer gehend (T) | Sitzend (S) |
|-----------------|-------------------------|-------------------------|------------------------|
| 2,5 m | 13 m ² 4 m | 50 m ² 8 m | 3 m ² 2 m |



Maattekeningen



Technische wijzigingen en drukfouten voorbehouden

nadere informatie op: www.theben-nederland.nl/producten/2099200

De belastingsgegevens worden bepaald met voorbeeldige geselecteerde lichtbronnen en zijn daarom typische gegevens vanwege het grote aantal beschikbare producten.

thePiccola P360 KNX DE WH

Artikelnr.: 2099200

Accessoires

Cover 46 BK

Artikelnr.: 9070797



theSenda P

Artikelnr.: 9070910



theSenda B

Artikelnr.: 9070985



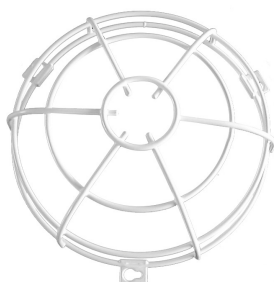
theSenda S

Artikelnr.: 9070911



QuickSafe beschermkorf

Artikelnr.: 9070531



Technische wijzigingen en drukfouten voorbehouden

nadere informatie op: www.theben-nederland.nl/producten/2099200

De belastingsgegevens worden bepaald met voorbeeldige geselecteerde lichtbronnen en zijn daarom typische gegevens vanwege het grote aantal beschikbare producten.

4-2-2026
Pagina 3 van 3