

Technisch specificatieblad

Deelbare wartel, dichtingsinzetstuk, 1 kabel, lichtgrijs



Artikelnummer: 2024948



De deelbare kabelwartel V-TEC-TB waarborgt net zoals alle V-TEC wartels een betrouwbare afdichting van de kabels. De installatie van bijvoorbeeld prefab kabels of functieleidingen is dankzij de deelbaarheid van de kabelwartel probleemloos en snel mogelijk.

De V-TEC TB is ook onverslaanbaar bij het achteraf aanbrengen op een bestaande installatie of als "reparatieschroefverbinding". Hier kunnen voorgeïnstalleerde kabels worden geïnstalleerd zonder demontage en zonder de lopende productie te onderbreken.

De verschillende dichtingsinzetstukken maken een kabelafdichting van uiteenlopende kabeldiameters overeenkomstig het gekozen dichtingsinzetstuk mogelijk. Een ideaal hulpmiddel is de spreidtang, met behulp waarvan het dichtingsinzetstuk kan worden geopend. Daardoor gaat het plaatsen van de afzonderlijke kabels eenvoudig en snel.

De schroefkoppelsset bestaat uit een tussensteun, een dopmoer en de afdichting. De gedeelde borgmoer is natuurlijk ook meegeleverd.



PC Polycarbonaat

Stamgegevens

Artikelnummer	2024948
Type	V-TEC TB20 11-14
Omschrijving 1	Deelbare Wartel
Omschrijving 2	met dichtring 1 kabel
Fabrikant	OBO
Dimensie	M20
Kleur	Lichtgrijs
Materiaal	Polycarbonaat
Kleinste verkoop-eenheid	5
Eenheid van hoeveelheid	Stuk
Gewicht	1,853 kg
Eenheid gewicht	kg/100 st.
CO2-voetafdruk (GWP) van wieg tot poort	0,1048 kg CO2e / 1 Stuk

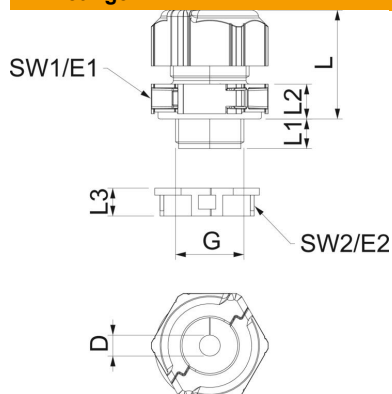
Technisch specificatieblad

Deelbare wartel, dichtingsinzetstuk, 1 kabel, lichtgrijs



Artikelnummer: 2024948

Afmetingen



Lengte	30 mm
Breedte	29 mm
Hoogte	40 mm
Maat D	14 mm
Maat E1 (mm)	33,5 mm
Maat E2	30 mm
Afmeting G	M20x1,5 mm
Maat L	30 mm
Afmeting L max.	30,5 mm
Afmeting L min.	24,5 mm
Maat L1	10 mm
Maat L2	8,5 mm
Maat L3	8 mm

Technische gegevens

Aantal boringen	1
Soort afdichting	Dichtring
Uitvoering	Recht
Doorbuigbescherming	nee
Afdichtbereik D max.	15,5 mm
Afdichtbereik D min.	11,5 mm
Explosiebeveiligd	nee
Wartel voor platte kabel	nee
Vlambestendig	volgens VDE 0471/DIN 695 deel 2-1, testtemperatuur 650°C
Voor Ex-zone	zonder
voor Ex-zone gas	zonder
voor Ex-zone stof	zonder
Schroefdraad	M20 x 1,5
Soort schroefdraad	Metrisch
Lengte schroefdraad	10 mm
Nominale schroefdraadmaat	20
Spoed	1,5 mm
Glasvezelversterkt	nee
Halogeenvrij	ja
Instabiel draaimoment	2 Nm
Meervoudig dichtingsinzetstuk	nee
Met borgmoer	ja
Slagvast	ja
Sleutelwijdte 1	30 mm
Sleutelwijdte 2	27 mm
Beschermingsgraad	IP67
Deelbare wartel	ja
Temperatuurbereik max.	80 °C
Temperatuurbereik min.	-20 °C
Treklastingsmogelijkheid	nee