

# SPIROTECH SPECIFICATIEBLAD



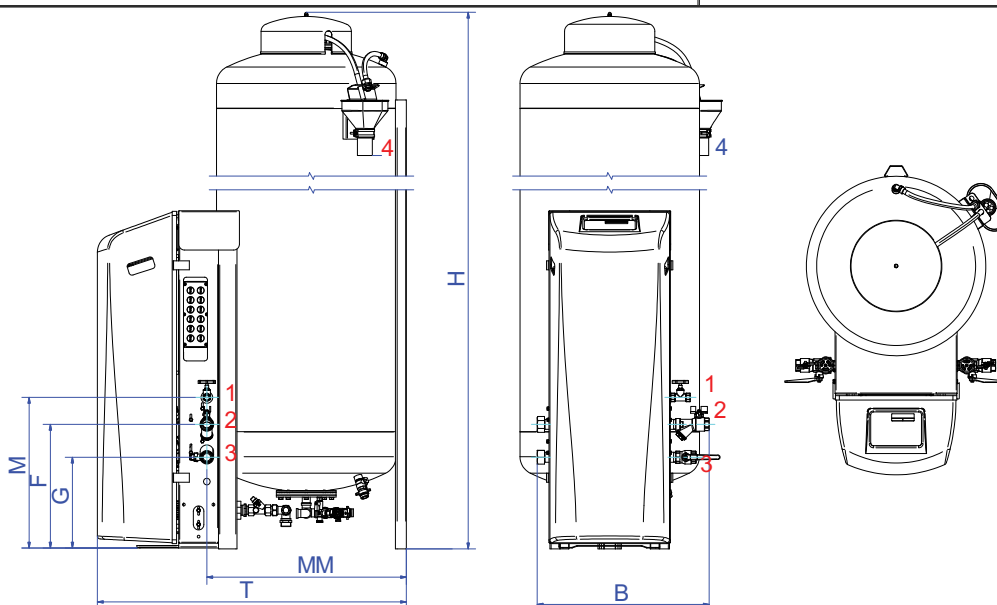
## MultiControlKompact 500 solo-4.0

Klantnaam:

Project:

Referentie:

Type: **EMCK-S500-4.0**



### Ontwerp criteria

Medium:	Water / glycol ( max.40% )
Minimale systeemdruk:	1,0 bar-g
Uitlaat:	4,0 bar-g
Maximale systeemdruk:	10,0 bar-g
Maximale temperatuur:	70 °C
Omgevingstemperatuur:	0 - 40 °C
bijvulvloeistof:	0 - 70 °C

### Kwaliteitscontrole

Ontluchtingstest:	ja
Testmedium:	Water
Hoogspanningstest:	ja
Testcertificaat:	nee
CE-markering:	ja
Materiaalcertificaten:	nee

### Constructiematerialen

Leidingen / verbindingen:	Koper/Messing
Pomp:	AISI316
Hoofdpomp:	Horizontaal meertraps 1 x 100%
Overstortklep(en)	1 x 100%
Mantel:	Gegalvaniseerd plaatstaal
Kleur:	Geel (RAL 1003)

### Electrische aansluiting

Spanning:	[1x] 230V~/50Hz
Energieverbruik:	0,6 kW
Beschermingsgraad:	IPX4D

### Afmetingen

Hoogte:	2153 mm
Breedte:	575 mm
Diepte:	1033 mm
B	575 mm
F	413 mm
G	303 mm
H	2153 mm
M	503 mm
MM	667 mm
T	1033 mm

Ledig gewicht (circa): 144 kg

### Aansluitingen

1. Bijvullen	Rp1/2
2. Exp. Overstort leiding	Rp1
3. Exp. Druk leiding	Rp1
4. Uitlaat	DN50 Geberit

Wijzigingen voorbehouden