

an ideal tomorrow

ait
WARMTEPOMPEN



Installatie- en gebruikershandleiding

Hydraulische module HV 4 / HV 6H / HV 9H

Toebehoren voor warmtepompen

NL

www.aitgroup.com

83071200hNL



Inhoudsopgave

1	Over deze handleiding	3	16	Storingen	17
1.1	Geldigheid	3	16.1	Veiligheidstemperatuurbegrenzer ontgrendelen	17
1.2	Referentiedocumenten	3	17	Demontage en verwijdering	17
1.3	Symbolen en markeringen	3	17.1	Demontage.....	17
1.4	Contact	4	17.2	Verwijdering en recycling.....	17
2	Veiligheid	4	17.2.1	Back-up batterij	17
2.1	Beoogd gebruik	4	Technische gegevens / leveringsomvang	18	
2.2	Kwalificatie van het personeel	4	HV 4	18	
2.3	Persoonlijke beschermingsmiddelen	4	HV 6H / HV 9H	19	
2.4	Restrisico's.....	5	Vrije opvoerhoogte.....	20	
2.5	Materiële schade vermijden	5	HV 4	20	
3	Bedrijf en onderhoud	5	HV 6H.....	20	
3.1	Energie- en milieubewuste werking	5	HV 9H.....	20	
3.2	Onderhoud	6	Maatschetsen	21	
4	Compatibele producten	6	HV 4 / HV 6H	21	
5	Leveringsomvang	6	Boorschema	21	
5.1	Toebehoren	6	HV 9H.....	22	
5.2	Componenten	7	Boorschema	22	
6	Opslag, transport en opstelling	7	Aansluitschema's	24	
6.1	Opslag.....	7	HV 4 / HV 6H	24	
6.2	Transport en uitpakken.....	7	HV 9H	26	
6.2.1	Transport met steekwagen.....	7	Aansluitschema netspanning warmtepomp 1~230V + elektrisch verwarmingselement 3~400V	28	
6.2.2	Het apparaat dragen	7	Aansluitschema netspanning warmtepomp 1~230V + elektrisch verwarmingselement 1~230V	29	
6.2.3	Uitpakken	8	Stroomschema's	30	
6.3	Opstelling.....	8	HV 4 / HV 6H	30	
7	Montage hydraulisch systeem	10	HV 9H	34	
7.1	Verwarmingscircuit	10			
7.2	Expansievat.....	11			
8	Montage elektrisch systeem.....	11			
9	Bedieningselement	13			
10	Spoelen, vullen en ontluchten	14			
10.1	Kwaliteit verwarmingswater	14			
10.2	Verwarmingcircuit en warmdrinkwater- laadcircuit spoelen en vullen	14			
11	Hydraulische aansluitingen isoleren	16			
12	Overstortventiel	16			
13	Debietmeter / warmtemeter	16			
14	Inbedrijfstelling	16			
15	Onderhoud.....	16			
15.1	Onderhoud volgens behoefte	16			
15.2	Jaarlijks onderhoud	16			



1 Over deze handleiding

Deze handleiding is een bestanddeel van het apparaat.

- ▶ Lees de handleiding aandachtig door, voordat u werkzaamheden aan en met het apparaat begint, en neem deze bij alle werkzaamheden altijd in acht, met name de waarschuwingen en veiligheidsinstructies.
- ▶ Bewaar de handleiding binnen handbereik aan het apparaat en overhandig deze bij een eventuele verandering van eigenaar aan de nieuwe eigenaar.
- ▶ Raadpleeg bij vragen of onduidelijkheden de lokale partner van de fabrikant of de klantenservice.
- ▶ Neem ook alle andere referentiedocumenten in acht.

1.1 Geldigheid

Deze handleiding geldt uitsluitend voor het door het typeplaatje (→ "Typeplaatje", pagina 7) geïdentificeerde apparaat.

1.2 Referentiedocumenten

De volgende documenten bevatten aanvullende informatie bij deze installatie- en gebruikershandleiding:

- planningshandboek hydraulische aansluiting
- installatie- en gebruikershandleiding van de warmtepomp
- gebruikershandleiding van de verwarmings- en warmtepompregelaar
- korte beschrijving van de warmtepompregelaar
- gebruikershandleiding van de uitbreidingsprintplaat (toebehoren)

1.3 Symbolen en markeringen

Markering van waarschuwingen

Symbol	Betekenis
	Veiligheidsrelevante informatie. Waarschuwing voor letsel.
	Veiligheidsrelevante informatie. Waarschuwing voor letsel. Brandgevaarlijke stoffen / brandbaar koudemiddel
	Veiligheidsrelevante informatie. Waarschuwing voor letsel. Brandgevaarlijke stoffen / brandbaar koudemiddel

Symbol	Betekenis
	Veiligheidsrelevante informatie. Waarschuwing voor letsel. Levensgevaar door elektrische stroom.
GEVAAR	Duidt op een acuut gevaar dat tot ernstig letsel of de dood leidt.
WAARSCHUWING	Duidt op een mogelijk gevaarlijke situatie die tot ernstig letsel of de dood kan leiden.
VOORZICHTIG	Duidt op een mogelijk gevaarlijke situatie die tot middelzwaar of licht letsel kan leiden.
LET OP	Duidt op een mogelijk gevaarlijke situatie die tot materiële schade kan leiden.

Symbolen in het document

Symbol	Betekenis
	Informatie voor de vakman
	Informatie voor de gebruiker
✓	Voorwaarde voor een handeling
▶	Instruerende informatie: Te verrichten handeling (één stap)
1., 2., 3., ...	Instruerende informatie: Genummerde stap binnen een te verrichten handeling die uit meerdere stappen bestaat. Neem de volgorde in acht.
	Aanvullende informatie, bijv. tip voor makkelijker werken, verwijzing naar normen
→	Verwijzing naar gedetailleerdere informatie op een andere plaats in deze handleiding of in een ander document
•	Opsomming
	Beveilig alle aansluitingen tegen verdraaiing



1.4 Contact

Actuele adressen voor de aankoop van toebehoren, voor service of voor het beantwoorden van vragen over het apparaat en deze handleiding kunt u op internet vinden:

- www.aitgroup.com

2 Veiligheid

Gebruik het apparaat uitsluitend in technisch onberispelijke toestand, voor het beoogde doel, veiligheids- en risicobewust en met inachtneming van deze handleiding.

2.1 Beoogd gebruik

Het apparaat is ontworpen voor huishoudelijk gebruik en uitsluitend voor de volgende functies bedoeld:

- verwarmen
- bereiding van warm drinkwater
- ▶ In het kader van het beoogde gebruik dienen de bedrijfsvoorwaarden (→ “Technische gegevens / leveringsomvang”, vanaf pagina 18) alsmede de handleiding en de referentiedocumenten in acht te worden genomen.
- ▶ Neem bij het gebruik de lokale voorschriften in acht: wetten, normen, richtlijnen.

Ieder ander gebruik van het apparaat geldt als oneigenlijk.

2.2 Kwalificatie van het personeel

De bij de levering inbegrepen installatie- en gebruikershandleidingen zijn gericht op alle gebruikers van het product.

De bediening via de verwarmings- en warmtepompregelaar en werkzaamheden aan het product die voor eindklanten / exploitanten bestemd zijn, zijn voor alle leeftijdsgroepen van personen geschikt, die de activiteiten en daaruit resulterende gevolgen begrijpen en de noodzakelijke werkzaamheden kunnen uitvoeren.

Kinderen en volwassenen die niet ervaren zijn in de omgang met het product en de noodzakelijke activiteiten en daaruit resulterende gevolgen niet begrijpen, moeten door personen die de omgang met het product begrijpen en voor de veiligheid verantwoordelijk zijn, opgeleid en indien nodig gecontroleerd worden.

Kinderen mogen niet met het product spelen.

Het product mag alleen door gekwalificeerd vakpersoneel geopend worden.

Alle instruerende informatie in deze handleiding is uitsluitend aan gekwalificeerd vakpersoneel gericht.

Alleen gekwalificeerd vakpersoneel is in staat de werkzaamheden aan het apparaat veilig en correct uit te voeren. Bij ingrepen door niet-gekwalificeerd personeel bestaat het risico op levensgevaarlijk letsel en materiële schade.

- ▶ Verzeker u ervan dat het personeel vertrouwd is met de lokale voorschriften, met name op het gebied van veilig en risicobewust werken.
- ▶ Zorg dat het personeel gekwalificeerd is voor de omgang met brandbaar koudemiddel.
- Werkzaamheden aan het koudecircuit mogen alleen worden uitgevoerd door gekwalificeerd personeel met de juiste vakbekwaamheidscertificaten voor de bouw van koelinstallaties.
- Werkzaamheden aan de elektriciteit en elektronica mogen alleen worden uitgevoerd door door gekwalificeerde elektriciens.
- Andere werkzaamheden aan de installatie mogen alleen worden uitgevoerd door gekwalificeerd vakpersoneel (verwarmingsinstallateur, sanitairmonteur).

Binnen de garantieperiode mogen service- en reparatiewerkzaamheden alleen worden uitgevoerd door personeel dat door de fabrikant is geautoriseerd.

2.3 Persoonlijke beschermingsmiddelen

Bij transport en werkzaamheden aan het apparaat bestaat gevaar voor snijwonden door scherpe randen van het apparaat.

- ▶ Draag snijbestendige veiligheidshandschoenen.

Bij transport en werkzaamheden aan het apparaat bestaat gevaar voor voetletsel.

- ▶ Draag veiligheidsschoenen.

Bij werkzaamheden aan vloeistofleidingen bestaat gevaar voor oogletsel door ontsnappende vloeistof.

- ▶ Draag een veiligheidsbril.



2.4 Restrisico's

Letsel door elektrische stroom

Bepaalde componenten in het apparaat staan onder levensgevaarlijke spanning. Voor werkzaamheden aan het apparaat:

- ▶ Schakel het apparaat spanningsvrij.
- ▶ Beveilig het apparaat tegen opnieuw inschakelen.

Aanwezige aardingsverbindingen binnen behuizingen of op montageplaten mogen niet gewijzigd worden. Indien dit desondanks nodig is bij reparatie- of montage-werkzaamheden:

- ▶ Breng de aardaansluitingen na voltooiing van de werkzaamheden weer in de originele toestand.

Letsel door hoge temperaturen

- ▶ Laat het apparaat vóór werkzaamheden afkoelen.

Veiligheidsinstructies en waarschuwingssymbolen

- ▶ Neem de veiligheidsinstructies en waarschuwingssymbolen op de verpakking en op en in het apparaat in acht.

2.5 Materiële schade vermijden

Ondeskundige werkwijze

Voorwaarden voor een minimalisering van ketelsteen- en corrosieschade in warmwaterverwarmingsinstallaties:

- vakkundige planning en ingebruikname
- corrosietechnisch gesloten installatie
- integratie van een voldoende gedimensioneerde drukhouder
- gebruik van gedemineraliseerd verwarmingswater (VE-water) of water overeenkomstig VDI 2035-norm
- regelmatig onderhoud en service

Indien een installatie niet onder de genoemde voorwaarden gepland, in bedrijf gesteld en gebruikt wordt, bestaat er risico op de volgende beschadigingen en storingen:

- storingen en uitval van onderdelen en componenten, bijv. pompen, kleppen
- interne en externe lekkage, bijv. aan warmtewisselaars
- verkleining van doorsneden en verstopping van onderdelen, bijv. warmtewisselaars, buisleidingen, pompen

- materiaalmoetheid
 - vorming van gasbellen en gaskussens (cavitatie)
 - vermindering van de warmteoverdracht, bijv. door vorming van aanslag, afzettingen en daarmee samenhangende geluiden, bijv. kookgeluiden, stroomgeluiden
- ▶ Neem bij alle werkzaamheden aan en met het apparaat de informatie in deze handleiding in acht.

Ongeschikte kwaliteit van het vul- en bijvulwater in het verwarmingscircuit

Het rendement van de installatie en de levensduur van de warmteopwekker en de verwarmingscomponenten hangen in belangrijke mate af van de kwaliteit van het verwarmingswater.

Wanneer de installatie met onbehandeld drinkwater wordt gevuld, slaan calcium en magnesium als ketelsteen neer. Aan de warmteoverdrachtsvlakken van de verwarming ontstaat dan kalkaanslag. Hierdoor daalt het rendement en stijgen de energiekosten. In extreme gevallen worden de warmtewisselaars beschadigd.

- ▶ Vul de installatie uitsluitend met gedemineraliseerd verwarmingswater (VE-water) of met water overeenkomstig VDI 2035-norm (zoutarme werkwijze van de installatie).

3 Bedrijf en onderhoud



AANWIJZING

Het apparaat wordt via het bedieningselement van de verwarmings- en warmtepomp-regelaar bediend (→ gebruiksaanwijzing van de verwarmings- en warmtepompregelaar).

3.1 Energie- en milieubewuste werking

Ook bij het gebruik van een warmtepomp blijven de algemeen geldende voorwaarden voor een energie- en milieubewuste werking van een verwarmingsinstallatie onveranderd van kracht. Tot de belangrijkste maatregelen behoren:

- geen onnodig hoge aanvoertemperatuur
- geen onnodig hoge temperatuur warm drinkwater (neem de lokale voorschriften in acht)
- de ramen niet continu op een kier/in kiepstand zetten (ventileren), maar korte tijd helemaal openen (luchten).
- let op de juiste instelling van de regelaar



3.2 Onderhoud

Het apparaat alleen aan de buitenzijde schoonvegen met een vochtige doek of een doek en een milde reiniger (afwasmiddel, neutrale reiniger). Gebruik geen agressieve, schurende, zuur- of chloorhoudende reinigingsmiddelen.

4 Compatibele producten

HV 4

- Paros
- Polaris

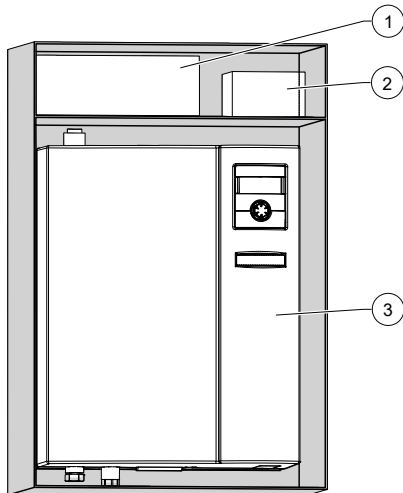
HV 6H

- Hybrox 5
- Hybrox 8
- Helox 5
- Helox 8

HV 9H

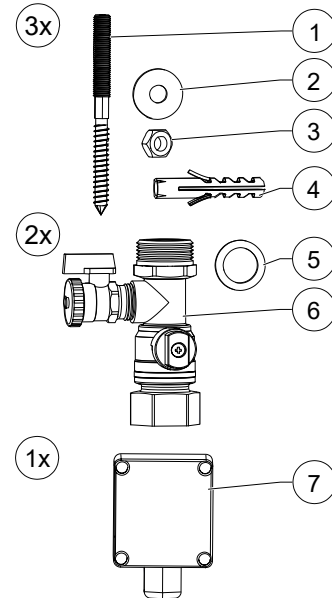
- Hybrox 5
- Hybrox 8
- Hybrox 11
- Hybrox 16
- Helox 5
- Helox 8
- Helox 11
- Helox 16

5 Leveringsomvang



- 1 Toebehorenpakket
- 2 Veiligheidscomponent
- 3 Hydraulische module

Toebehorenpakket:



- 1 Stokschroeven (M 10) voor wandhouder
- 2 Slutringen voor wandhouder
- 3 Moeren (M 10) voor wandhouder
- 4 Pluggen voor wandhouder
- 5 Vlakke afdichtingen 1"
- 6 Afsluitkogelkranen
- 7 Buitensensor

1. Controleer de geleverde goederen visueel op zichtbare beschadiging.
2. Controleer de levering op volledigheid. Indien er iets niet in orde is, meteen reclameren.

5.1 Toebehoren

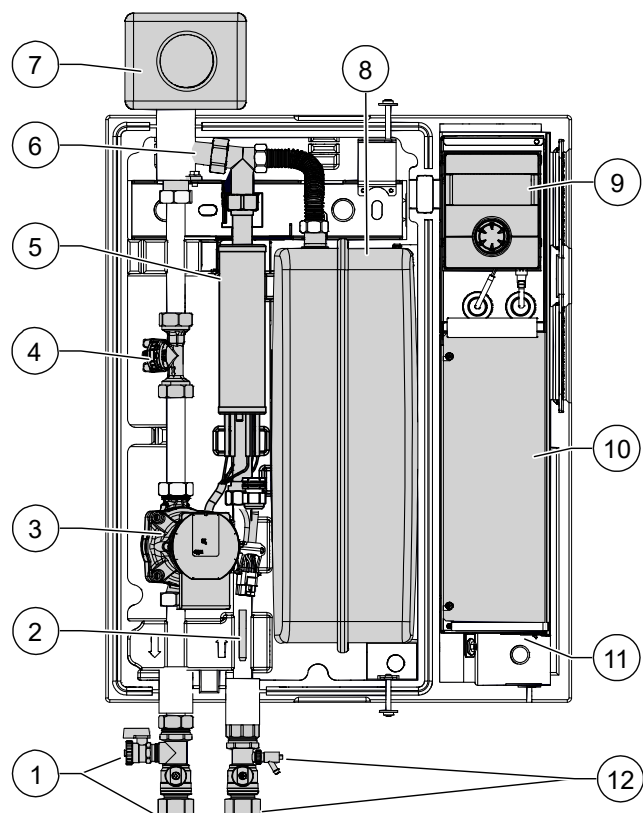
Voor het apparaat is het volgende toebehoren verkrijgbaar via de lokale partner van de fabrikant:

- uitbreidingsprintplaat met diverse extra functies
- ruimtebedieningseenheid voor de bediening van de hoofdfuncties vanuit de woonruimte
- elektrische verbindingssset EVS of EVS 8
- reservoir voor warm drinkwater
- buffervat



5.2 Componenten

Voorbeeld HV 4:



- 1 Uitgang verwarmingswater (aanvoer): afsluitkraan met vul- en aftapkraan *)
- 2 Aanvoersensor
- 3 Energie-efficiënte circulatiepomp verwarmingscircuit
- 4 Debietmeter
- 5 Elektrisch verwarmingselement
- 6 Luchtafscheider
- 7 Veiligheidscomponent verwarmingscircuit (geïsoleerd *)
- 8 Expansievat
- 9 Bedieningselement
- 10 Elektrische schakelkast
- 11 Stekkerbussen voor de elektrische verbindingset EVS of EVS 8
- 12 Ingang verwarmingswater (aanvoer): afsluitkraan met aftapkraan *)
(HV 9H met vul- en aftapkraan)

*) te monteren op de opstellingsplaats

Typeplaatje

Aan de buitenkant van het apparaat is in de fabriek een typeplaatje bevestigd.

Het typeplaatje bevat de volgende informatie bovenaan:

- apparaattype, artikelnummer
- serienummer

Verder bevat het typeplaatje een overzicht van de belangrijkste technische gegevens.

6 Opslag, transport en opstelling

6.1 Opslag

- ▶ Bescherm het apparaat tijdens de opslag tegen:
 - vocht
 - vorst
 - stof en vuil

6.2 Transport en uitpakken

Instructies voor een veilig transport

Het apparaat is zwaar (zie "Technische gegevens / leveringsomvang", vanaf pagina 18). Er bestaat gevaar voor letsel en materiële schade bij het vallen of omvallen van het apparaat.

De hydraulische aansluitingen zijn niet op mechanische belastingen berekend.

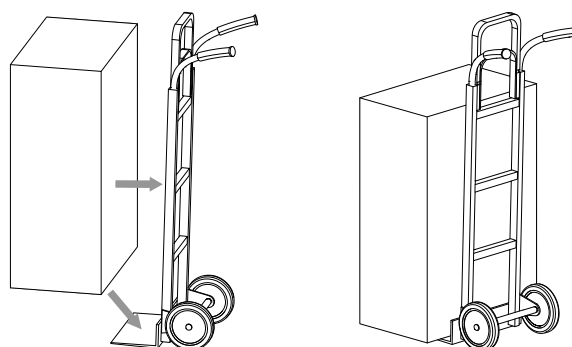
- ▶ Het apparaat mag daarom niet aan de hydraulische aansluitingen worden opgetild of getransporteerd.
- ▶ Transporteer het apparaat bij voorkeur met een steekwagen of draag het.



AANWIJZING

Om transportschade te vermijden, dient u het apparaat in verpakte toestand naar de definitieve opstellingsplaats te transporteren.

6.2.1 Transport met steekwagen



6.2.2 Het apparaat dragen

- ▶ Draag het verpakte apparaat met 2 personen naar de opstellingsplaats.



6.2.3 Uitpakken

1. Plastic folie en karton verwijderen. Let erop dat het apparaat hierbij niet wordt beschadigd.
2. Verwijder het transport- en verpakkingsmateriaal milieuvriendelijk in overeenstemming met de lokale voorschriften.

6.3 Opstelling

Opstellingsplaats

LET OP

Het apparaat mag uitsluitend binnen in gebouwen worden gemonteerd.

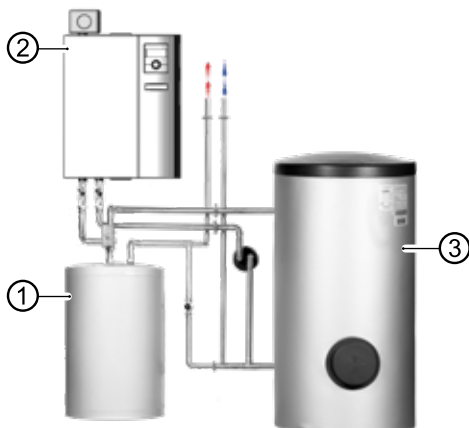
De opstellingsruimte dient vorstvrij en droog te zijn. De lokaal geldende voorschriften moeten in acht worden genomen.

Neem de veiligheids- en serviceafstanden in acht.

→ “Opstellingschema’s”, pagina 23 en “Maatschetsen”, vanaf pagina 21

Monteer het apparaat

Inbouwsituatie, voorbeeld:

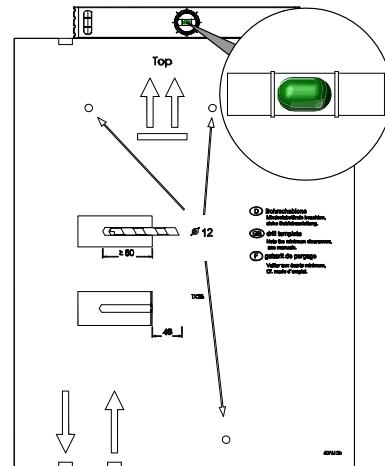


- 1 Buffervat
- 2 Hydraulische module
- 3 Reservoir voor warm drinkwater

LET OP

De wand moet voldoende draagvermogen hebben.

1. Lijn het boorschema uit, markeer de gaten en boor. Neem de instructies op het boorschema in acht.



2. Steek de bijgeleverde pluggen en stokschroeven in de geboorde gaten.

De pluggen zijn uitsluitend voor volgende wandconstructies geschikt:

- beton
- massieve steen van lichtbeton
- holle bouwsteen van lichtbeton
- cellenbeton
- verlaagd plafond van spanbeton met panelen
- natuursteen met dichte structuur
- massieve kalkzandsteen
- kalkzandsteen met gaten
- massieve baksteen
- holle baksteen
- hol plafond van baksteen, beton of dergelijke
- volle gipsplaten
- gipskarton- en gipsvezelplaten
- spaanplaten

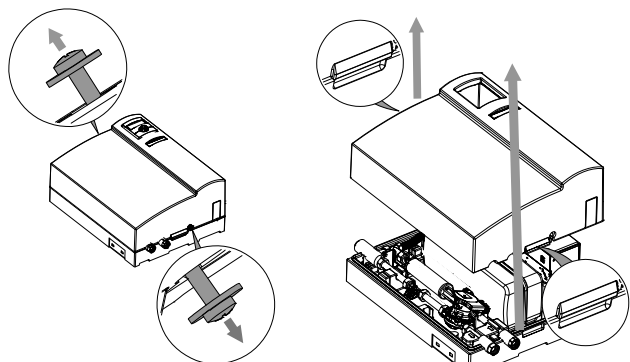
Het plaatmateriaal dient voldoende dik te worden gedimensioneerd, om een veilige bevestiging te verzekeren.

Voor andere wandconstructies moet de opdrachtgever zelf voor geschikt bevestigingsmateriaal zorgen.



3. Frontkap verwijderen.

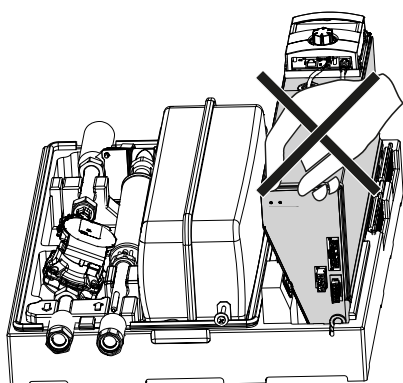
Voorbeeld HV 4:



LET OP

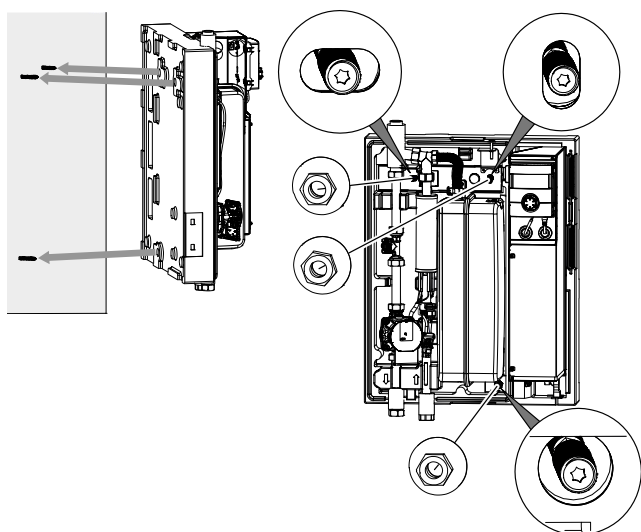
Het apparaat mag niet aan de schakelkast worden opgetild of getransporteerd.

Voorbeeld HV 4:



4. Bevestig het apparaat aan de muur.

Voorbeeld HV 4:



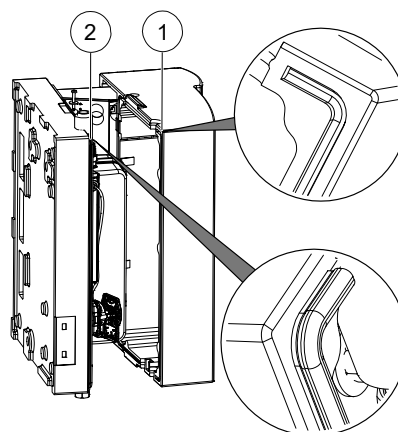
LET OP

De vrije ruimte naar de wand dient voor de ventilatie en mag niet worden afgedicht of afgesloten.

5. Leg de kabelgoten op een afstand van ten minste 2 cm van het apparaat.
6. Bevestig de frontkap onmiddellijk of na voltooiing van de installatiewerkzaamheden terug op het achterpaneel.

- 6.1. Aan de binnenzijde van de frontkap bevindt zich een omtrekgroef (①). Vergrendel de frontkap aan de groef in de tong (②) op het achterpaneel.

Voorbeeld HV 4:



- 6.2. Schroef de frontkap vast.



7 Montage hydraulisch systeem



AANWIJZING

De geïntegreerde of meegeleverde veiligheidsklep heeft een tolerantie van plus/minus 10% bij drempeldruk. Als lokale voorschriften, wetten, normen of richtlijnen een kleiner tolerantiebereik vereisen, dan moet de veiligheidsklep door de klant vervangen worden door een veiligheidsklep die aan de vereisten voldoet.

LET OP

Vermijd open verwarmingssystemen en/of verwarmingssystemen die niet zuurstofdiffusiedicht zijn. Indien dit niet mogelijk is, moet een systeemscheiding worden geïnstalleerd.

Afhankelijk van de dimensionering van de warmtewisselaar en de extra benodigde circulatiepomp verslechtert de systeemscheiding de energie-efficiëntie van het systeem.

LET OP

Vuil en afzettingen in het (bestaande) hydraulische systeem kunnen leiden tot schade aan de warmtepomp.

- ▶ Zorg ervoor dat er een lucht/magnetische slipvang in het verwarmingscircuit gemonteerd is.
- ▶ Spoel het hydraulische systeem voor de hydraulische aansluiting van de warmtepomp goed door.

LET OP

Beschadiging van de koperen leidingen door ontoelaatbare belasting!

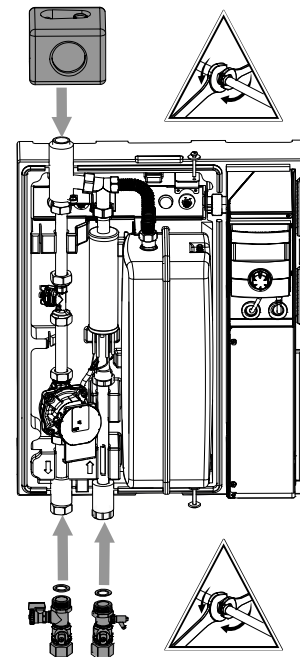
- ▶ Beveilig alle aansluitingen tegen verdraaiing.
 - ✓ De diameters en lengtes van de buizen van het verwarmingscircuit zijn voldoende gedimensioneerd. Houd hierbij ook rekening met de aansluitleidingen tussen warmtepomp en hydraulische module
 - ✓ De vrije opvoerhoogte van de circulatiepompen in het verwarmingscircuit brengt ten minste de voor dit apparaattype vereiste doorstroomhoeveelheid op (zie "Vrije opvoerhoogte", pagina 20)
1. Voer alle hydraulische aansluitleidingen als vaste leidingen uit en bevestig ze op een afstand van max. 20 cm van het midden van de betreffende apparaataansluiting via een vast punt aan de muur of het plafond.
 2. Op het hoogste punt van het verwarmingscircuit een ontluchter aanbrengen.

7.1 Verwarmingscircuit

Veiligheidscomponent en afsluitkogelkranen

1. Neem de veiligheidscomponent en de afsluitkogelkranen uit de toebehorenpakket en monteer ze op de voorziene aansluitingen. Gebruik afdichtingen uit de toebehorenpakket.

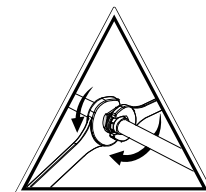
Voorbeeld HV 4:



2. De veiligheidsafvoer van de veiligheidsafsluiter moet volgens de geldende normen en richtlijnen via een trechtersifon naar de afvoer lopen. De aansluiting van de veiligheidsafvoer is absoluut noodzakelijk.

Verwarmingswater ingang en uitgang

1. Hydraulische aansluiting op het apparaat tot stand brengen.
2. Maak de hydraulische verbinding met het verwarmingscircuit / reservoir voor warm drinkwater.



- Positie van de aansluitingen: "Maatschetsen", vanaf pagina 21



7.2 Expansievat

Het expansievat voor het verwarmingscircuit is geïntegreerd. Er moet altijd worden gecontroleerd of de grootte van het expansievat voldoende is voor de installatie. Indien nodig moet de opdrachtgever een extra expansievat in overeenstemming met de geldende normen en richtlijnen installeren.

AANWIJZING

De voordruk van de expansievaten dient in overeenstemming met de berekening volgens de geldende normen (DIN EN 12828) aan de installatie te worden aangepast (ca. 0,5 bar onder de installatievuldruk).

8 Montage elektrisch systeem

8.1 Elektrische aansluitingen tot stand brengen

LET OP

Vernieling van de compressor door een verkeerd draaiveld (alleen van toepassing op apparaten met 400V-aansluiting).

- Verzeker u ervan dat voor de voedingsstroom een rechts draaiveld beschikbaar is.

Fundamentele informatie over de elektrische aansluiting

- Voor elektrische aansluitingen gelden eventueel voorschriften van het lokale energiebedrijf
- De stroomvoorziening van de warmtepomp moet uitgerust zijn met een vermogensschakelaar die op alle polen is aangesloten en een afstand van ten minste 3 mm tussen de contacten heeft (volgens IEC 60947-2)
- Let op de waarde van de uitschakelstroom (→ “Technische gegevens / leveringsomvang”, vanaf pagina 18)
- Neem de voorschriften voor elektromagnetische compatibiliteit (EMC) in acht
- Leg niet-afgeschermd elektrische leidingen en afgeschermd leidingen (buskabels) op voldoende afstand (> 100 mm)
- Maximale kabellengte: 30m

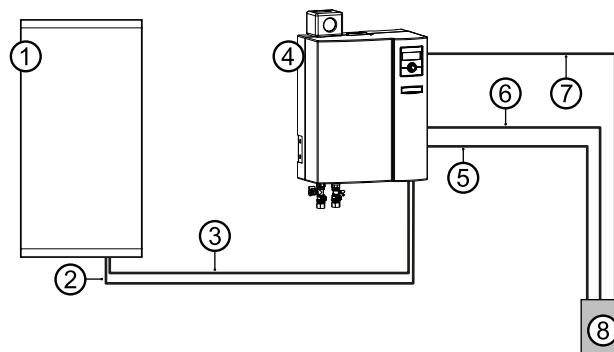
De warmtepomp elektrisch met de hydraulische module verbinden

- Installatie- en gebruikershandleiding van de warmtepomp

8.2 Elektrische aansluiting

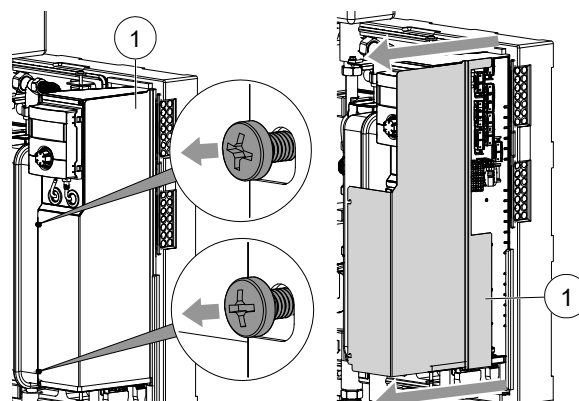
De elektrische verbinding vindt plaats via de schakelkast.

Ter plaatse wordt de hydraulische module door de onderverdeling met het volgende schema elektrisch aangesloten:



- 1 Warmtepomp
- 2 Lastkabel compressor (toebehoren: elektrische verbindingset EVS of EVS 8)
- 3 Buskabel (afgeschermd) (toebehoren: elektrische verbindingset EVS of EVS 8)
- 4 Hydraulische module
- 5 Lastkabel verwarmingselement
- 6 Stuurspanning
- 7 Lastkabel compressor
- 8 Onderverdeling

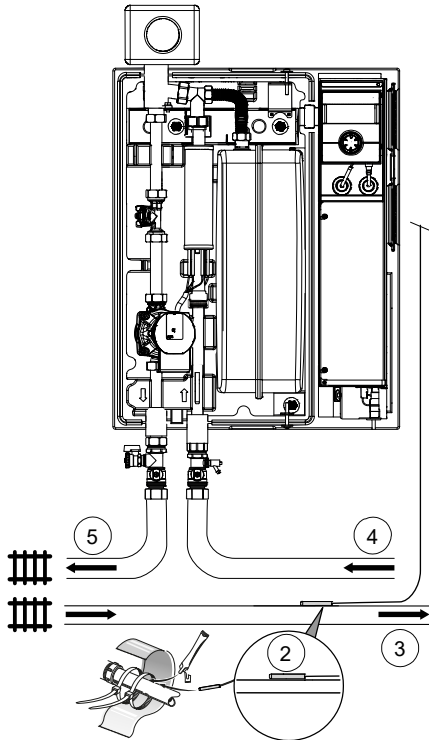
1. Open de zijplaat (1) van de elektrische schakelkast.



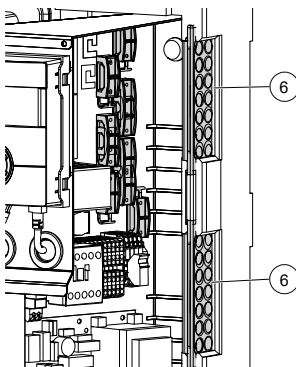


2. Bevestig de retoursensor (②) aan de warmtegeleidende leiding van de retour (③) die naar de warmtepomp leidt met kabelbinders en warmtegeleidingspasta.

Voorbeeld HV 4:



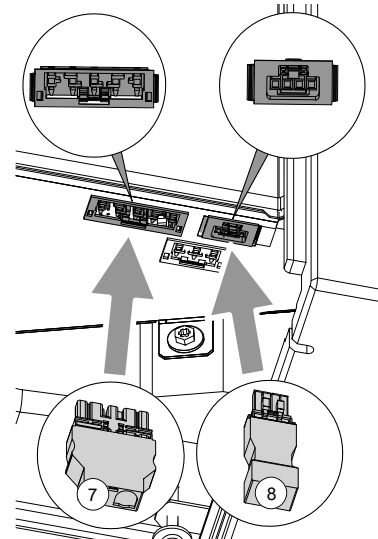
- 2 Retoursensor op de hydraulische module
 - 3 Retour naar warmtepomp
 - 4 Aanvoer van warmtepomp
 - 5 Aanvoer naar verwarmingscircuit/reservoir voor warm drinkwater
3. Plaats de sensorkabel naar de hydraulische module.
 4. Strip de regel- en sensorleidingen, de leiding voor de EVU-barrière alsook kabels naar externe verbruikers alvorens ze in de schakelkast te leggen (striplengte van de afzonderlijke aders: telkens 6 mm).
 5. Voer de kabels door de kabelwartels (⑥) in de schakelkast.



6. Leg de stekkers op de buskabel en lastkabel van de warmtepomp.

→ Installatie- en gebruikershandleiding van de warmtepomp

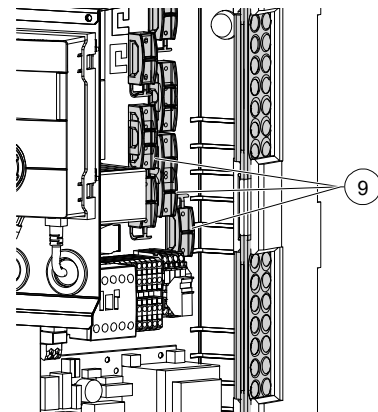
7. Steek de stekkers van de lastkabel van de warmtepomp (⑦) en van de buskabel (⑧) in de bijbehorende bus aan de onderkant van de elektrische schakelkast.



8. Sluit verdere elektrische leidingen volgens het aansluitschema aan.

→ "Aansluitschema's", vanaf pagina 24

9. Leg alle kabels in de kabelgoten in de schakelkast, leid ze door de trekontlasting (⑨) en schroef de trekontlasting vast.

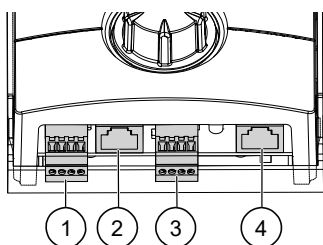
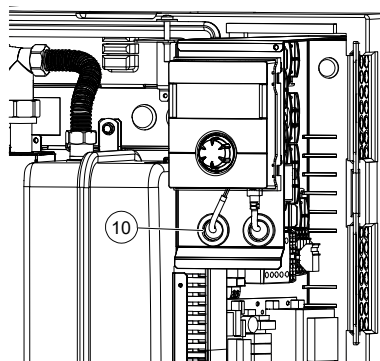


AANWIJZING

Het bedieningselement van de verwarmings- en warmtepompregelaar kan door middel van een geschikte netwerkkabel worden verbonden met een computer of netwerk, om de verwarmings- en warmtepompregelaar dan van daaruit te besturen.



Indien een dergelijke verbinding gewenst is, leid dan een afgeschermde netwerkkabel (10, categorie 6, met RJ45 connector) door de schakelkast en sluit deze aan op de overeenkomstige aansluiting van het bedieningselement.



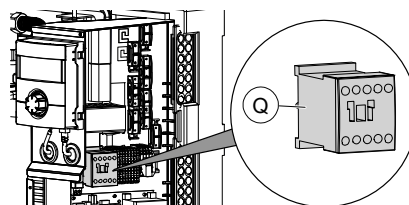
- 1 RS485 voor aansluiting van de ruimtebedieningseenheid RBE (toebehoren)
- 2 Aansluiting RJ45 netwerkkabel
- 3 Aansluiting LIN-buskabel op de besturingsprintplaat
- 4 Aansluiting RJ45 Modbus-kabel naar de Modbus-verdeler



AANWIJZING

Het geïntegreerd elektrisch verwarmingselement is in de fabriek aangesloten op 9 kW (6 kW). Het kan op het relais Q op 6 kW (4 kW) = 2 fasewerking werken, hiervoor Q5/6 losmaken. Of op 3 kW (2 kW) = 1 fasewerking, hiervoor Q5/6 en Q5/4 losmaken.

De waarden tussen haakjes zijn voor het 6 kW-verwarmingselement. Losgeklemd kabels van lasdoppen voorzien. Alle bovengenoemde fases mogen losgeklemd worden (veiligheidstemperatuurbegrenzer).



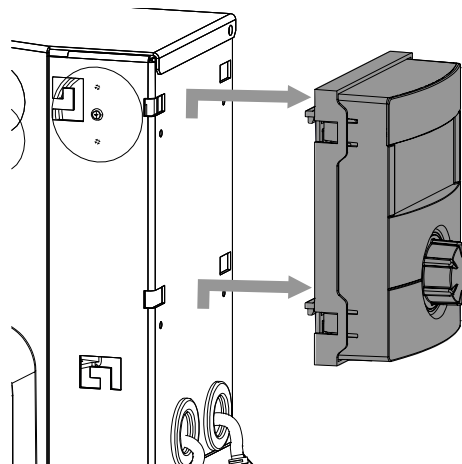
10. Sluit de elektrische schakelkast door de zijplaat weer aan te brengen.

9 Bedieningselement

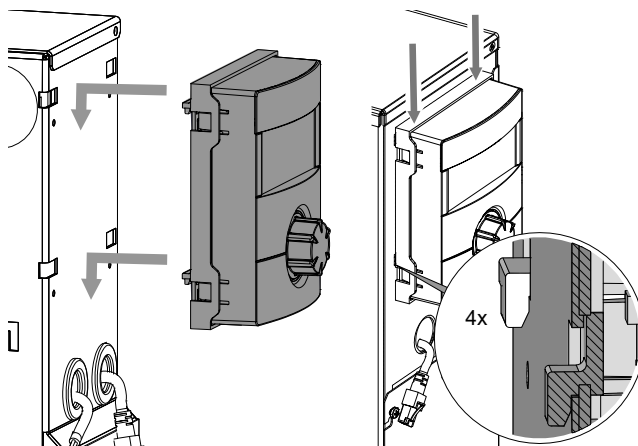
Het bedieningselement is reeds in de fabriek gemonteerd.

Als het bedieningselement om een of andere reden gedemonteerd moet worden:

1. Frontkap verwijderen.
2. Klem alle verbindingen aan de onderkant af of maak ze los.
3. Til het bedieningselement op.



Nieuwe montage van het bedieningselement:





10 Spoelen, vullen en ontluchten

10.1 Kwaliteit verwarmingswater

i AANWIJZING

Gedetailleerde informatie vindt u onder andere in de (Duitse) VDI-richtlijn 2035 "Voorkomen van schade in warmwaterverwarmingsinstallaties".

1. Let erop dat de pH-waarde van het verwarmingswater tussen 8,2 – 10 ligt, voor aluminium materialen tussen 8,2 – 9.
Idealiter ligt de pH-waarde na het vullen al in het vereiste bereik. Na uiterlijk 6 weken moet hij zich hebben aangepast aan het vereiste bereik.
2. Let erop dat het elektrisch geleidingsvermogen < 100 µS/cm is.

i AANWIJZING

Indien de benodigde waterkwaliteit niet kan worden ingesteld, de hulp van een vakbedrijf inroepen, dat zich in de behandeling van verwarmingswater gespecialiseerd heeft.

3. Vul de installatie uitsluitend met gedemineraliseerd verwarmingswater (VE-water) of met water overeenkomstig VDI 2035-norm (zoutarme werkwijze van de installatie).

Voordelen van de zoutarme werkwijze:

- geringe corrosieve eigenschappen
- geen vorming van ketelsteen
- ideaal voor gesloten verwarmingscircuits

4. Bewaar een installatieboek bij voor warmwaterverwarmingsinstallaties bijhouden waarin de relevante planningsgegevens en de waterkwaliteit worden ingevoerd (VDI 2035).

10.2 Verwarmingscircuit en warmdrinkwater-laadcircuit spoelen en vullen

- ✓ De afvoerleiding van de veiligheidsklep is aangesloten.
- ▶ Let erop dat de drempeldruk van de veiligheidsklep niet wordt overschreden.

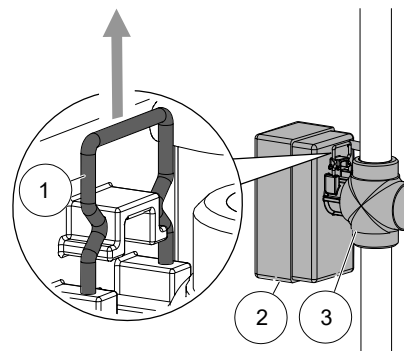
LET OP

Doorspoelen van het verwarmingscircuit alleen in de stromingsrichting.

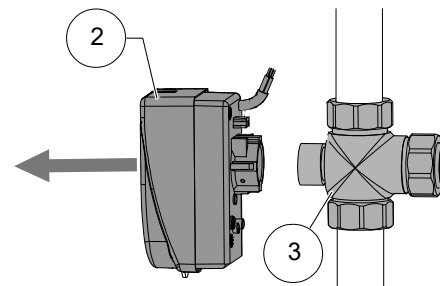
i AANWIJZING

Ter ondersteuning van de spoel- en ontluchtingsprocedure kan ook het ontluchtingsprogramma van de regelaar genomen worden. Door het ontluchtingsprogramma is het mogelijk om afzonderlijke circulatiepompen en ook de omschakelklep aan te sturen. De demontage van de klepmotor is dan niet noodzakelijk.

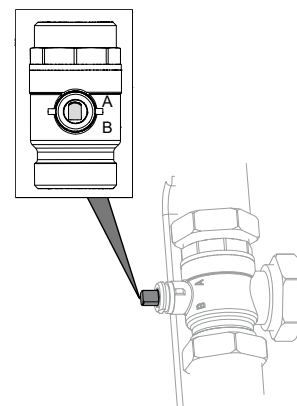
1. Ontlucht de installatie op het hoogste punt.
2. Trek de beugelstift (①) aan de achterkant van de klepmotor (②) op de 3-wegs omschakelklep (③, toebehoren) naar boven los.



3. Verwijder voorzichtig de klepmotor (②) naar voren van de 3-wegs omschakelklep (③).

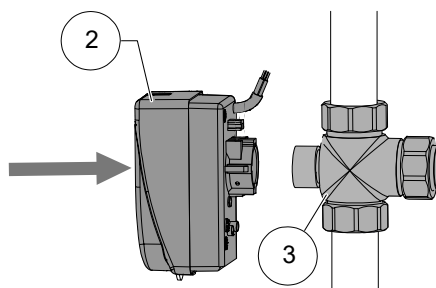


4. Draai de spil aan de 3-wegs omschakelklep, zodat de afgeronde zijde van de spil naar markering A van de aansluitingen op de 3-wegs omschakelklep gericht is.

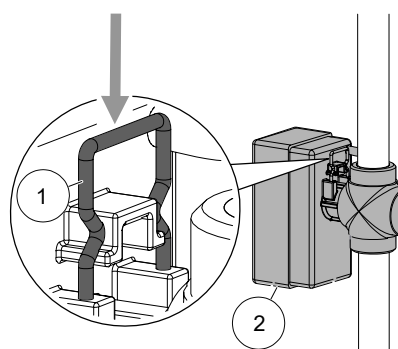




5. Spoel het warmdrinkwater-laadcircuit gedurende ca. 1 minuut.
6. Draai de spil, zodat de afgeronde zijde van de spil naar markering B van de aansluitingen op de 3-wegs omschakelklep gericht is.
7. Spoel het verwarmingscircuit grondig, tot er geen lucht meer uit ontsnapt.
8. Zet de klepmotor (2) op de 3-wegs omschakelklep (3).

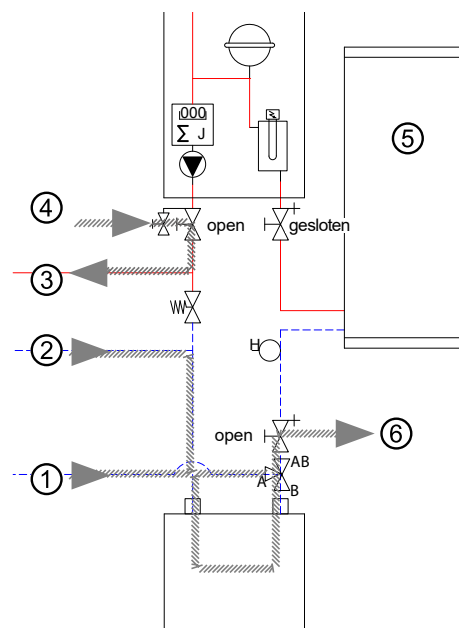


9. Steek de beugelstift (1) in de achterkant van de klepmotor (2).

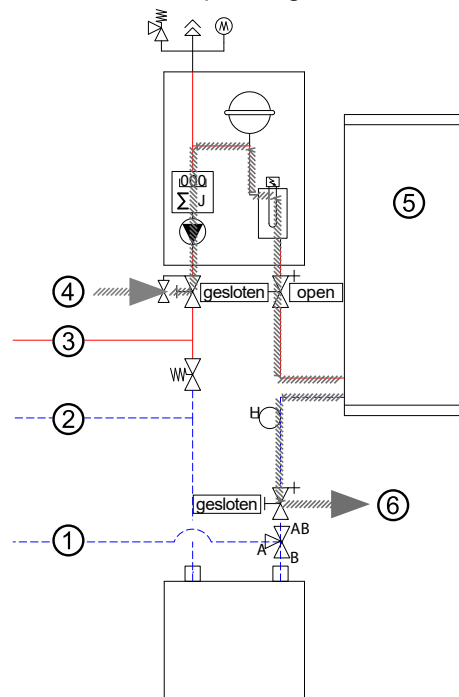


10. Let erop dat de beugelstift correct is vastgeklit:
 - ✓ De klepmotor zit vast op de 3-wegs omschakelklep.
 - ✓ Beide punten van de beugelstift liggen op het uitstekende gedeelte.
 - ✓ De punten van de stijgbeugelpen zijn niet meer dan ca. 2 mm zichtbaar.

Voorbeeld seriële opstelling reservoir:



Voorbeeld seriële opstelling reservoir:



- 1 Retour warm drinkwater
- 2 Retour verwarmingswater
- 3 Aanvoer verwarmingswater / warm drinkwater
- 4 Vulkraan
- 5 Warmtepomp
- 6 Afvoer

11. De slangen aan vul- en aftapkranen omwisselen en de condensor van de warmtepomp via de retourleiding spoelen.



12. Bovendien de ontluuchtingsklep aan de condensor van de warmtepomp openen. De condensor ontluuchten en na volledige ontluuchting de ontluuchtingsklep weer sluiten.

→ Gebruikershandleiding "omschakelklep"

11 Hydraulische aansluitingen isoleren

Hydraulische leidingen in overeenstemming met de lokale voorschriften isoleren.

1. Open de afsluiters.
2. Voer een drukproef uit en controleer de dichtheid.
3. Isoleer de externe, plaatselijke buisleidingen.
4. Isoleer alle aansluitingen, armaturen en leidingen.

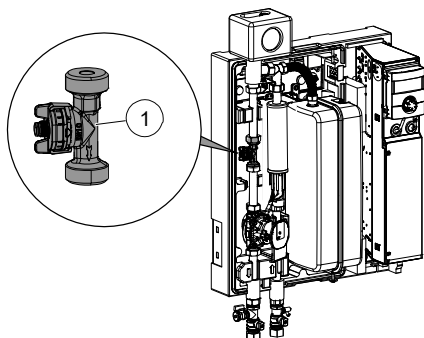
12 Overstortventiel

→ Installatie- en gebruikershandleiding van de warmtepomp

13 Debietmeter / warmtemeter

De in het apparaat geïntegreerde debietmeter / warmtemeter (①) wordt gebruikt voor de meting van de hoeveelheid warmte die de verwarmingsinstallatie opwekt en ter beschikking staat voor de bereiding van warm water en de verwarming van het gebouw.

Voorbeeld HV 4:



De debietmeter / warmtemeter meet de doorstroming en het temperatuurverschil in het laadcircuit. Het meetbereik wordt in de verwarmings- en warmtepompregelbaar ingesteld. De gemeten waarden kunnen op het display van het bedieningselement uitgelezen worden.

→ Gebruikershandleiding van de verwarmings- en warmtepompregelbaar

14 Inbedrijfstelling

- Gebruiksaanwijzing van de verwarmings- en warmtepompregelbaar
- Installatie- en gebruikershandleiding van de warmtepomp

15 Onderhoud



AANWIJZING

Wij adviseren een onderhoudsovereenkomst af te sluiten met een gespecialiseerd verwarmingsbedrijf.

15.1 Onderhoud volgens behoefte

- ▶ De componenten van het verwarmingscircuit (ventielen, expansievaten, circulatiepompen, filters, vuilvangens) moeten indien nodig, maar ten minste jaarlijks, door gekwalificeerd vakpersoneel (verwarmings- of koelinginstallateurs) worden gecontroleerd en eventueel gereinigd.

15.2 Jaarlijks onderhoud

- ▶ Stel de kwaliteit van het verwarmingswater analytisch vast. Bij afwijkingen van de voorschriften moeten onmiddellijk geschikte maatregelen worden getroffen.
- ▶ Controleer alle geïnstalleerde vuilvangens op vervuiling en reinig ze zo nodig.



16 Storingen

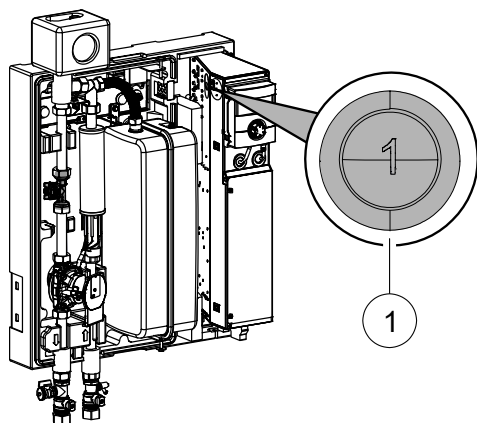
- ▶ Stel de oorzaak van de storing vast via het diagnoseprogramma van de verwarmings- en warmtepompregelaar.
- ▶ Raadpleeg de lokale partner van de fabrikant of de klantenservice. Houd hierbij de storingsmelding en het apparaatnummer (→ "Typeplaatje", pagina 7) klaar.

16.1 Veiligheidstemperatuurbegrenzer ontgrendelen

Een veiligheidstemperatuurbegrenzer voor het elektrische verwarmingselement is aan de elektrische schakelkast gemonteerd. Bij een uitval van de warmtepomp of lucht in de installatie:

- ▶ Controleer of de reset-knop (①) van de veiligheidstemperatuurbegrenzer uitgesprongen is.
- ▶ Druk de uitgesprongen resetknop (①) weer in.

Voorbeeld HV 4:



- ▶ Indien de veiligheidstemperatuurbegrenzer herhaaldelijk reageert, dient de lokale partner van de fabrikant of de klantenservice te worden geraadpleegd.

17 Demontage en verwijdering

17.1 Demontage

- ✓ Het apparaat is spanningsvrij geschakeld en tegen inschakelen beveiligd.
- ▶ Sorteert de componenten volgens de materialen.

17.2 Verwijdering en recycling

- ▶ De componenten van het apparaat en de verpakkingsmaterialen dienen volgens de lokale voorschriften voor recycling te worden afgevoerd.

17.2.1 Back-up batterij

1. Schuif de back-up batterij op de printplaat van het bedieningselement met een schroevendraaier uit.
2. Verwijder de back-up batterij (type: CR2032, lithium) in overeenstemming met de lokale voorschriften.



HV 4

Technische gegevens / leveringsomvang

Toebehoren voor warmtepomptype				HV 4
Lucht / water met vermogensregeling	Binnen- en buitenopstelling	4 kW 8 kW 12 kW	• ja – nee	• – –
Lucht / water dual met vermogensregeling	Buitenopstelling	5 kW 7 kW 9 kW	• ja – nee	– – –
Lucht / water met vermogensregeling	Buitenopstelling	5 kW 7 kW	• ja – nee	– –
Lucht / water	Buitenopstelling	14 kW 18 kW	• ja – nee	– –
Lucht / water dual	Buitenopstelling	5 kW 7 kW 9 kW	• ja – nee	– – –
Lucht / water dual RX	Buitenopstelling	5 kW 7 kW	• ja – nee	– –
Opstellingsplaats				
Kamertemperatuur		min. max.	°C	5 35
Relatieve luchtvochtigheid maximum (niet-condenserend)			%	60
Geluid				
Geluidsdrumniveau op 1 m afstand		binnen	dB(A)	36
Geluidsvermogeniveau		binnen	dB(A)	44
Verwarmingcircuit				
Volumestroom: minimaal maximaal (buisafmetingen zie warmtepomp)			l/h l/h	170 1200
Vrije opvoerhoogte drukverlies volumestroom			bar bar l/h	0,4 – 1200
Maximaal toelaatbare bedrijfsdruk			bar	3
Regelgebied circulatiepomp		min. max.	l/h	170 1200
Algemene apparaatgegevens				
Gewicht totaal			kg	25
Gewicht afzonderlijke componenten			kg kg kg	– – –
Elektrische gegevens				
Spanningscode alpolige afzekering warmtepomp*)**) 1 fase		... A	1~N/PE/230V/50Hz C10	
Spanningscode alpolige afzekering warmtepomp*)**) 3 fasen		... A	– –	
Spanningscode afzekering stuurspanning **) 1 fase		... A	1~N/PE/230V/50Hz B10	
Spanningscode afzekering elektrisch verwarmingselement **) 1 fase		... A	1~N/PE/230V/50Hz B32	
Spanningscode afzekering elektrisch verwarmingselement **) 3 fasen		... A	3~N/PE/400V/50Hz B16	
Beschermingsgraad			IP	10B
Z _{max}			Ω	–
Aardlekschakelaar		indien vereist	type	B
Vermogen elektrisch verwarmingselement		3 2 1 fasig	kW kW kW	6 4 2
Opgenomen vermogen circulatiepomp verwarmingcircuit		min. max.	W	3 43
Overige apparaat informatie				
Veiligheidsafsluiter verwarmingcircuit Drempeldruk		bij de levering inbegrepen: • ja – nee bar		• 3
Buffervat voor tijdelijke opslag Volume		bij de levering inbegrepen: • ja – nee l		– –
Expansievat verwarmingcircuit Volume Drempeldruk		bij de levering inbegrepen: • ja – nee l bar		• 12 1,5
Overstortventiel omschakelklep verwarmen - warm tapwater		geïntegreerd: • ja – nee		– –
Trillingsontkoppelingen verwarmingcircuit		bij de levering inbegrepen of geïntegreerd: • ja – nee		–
Regelaar Warmtehoeveelheidsregistratie Extra bord		bij de levering inbegrepen of geïntegreerd: • ja – nee		• • –

*) alleen compressor, **) lokale voorschriften in acht nemen | Index: m-Hyd

813649a



Technische gegevens / leveringsomvang

HV 6H / HV 9H

Toebehoren voor warmtepomptype				HV 6H	HV 9H
Lucht / water met vermogensregeling	Binnen- en buitenopstelling	4 kW 8 kW 12 kW	• ja – nee	- - -	- - -
Lucht / water dual met vermogensregeling	Buitenopstelling	5 kW 8 kW 9 kW	• ja – nee	-	-
Lucht / water met vermogensregeling	Buitenopstelling	5 kW 7 kW	• ja – nee	• •	• •
Lucht / water	Buitenopstelling	14 kW 18 kW	• ja – nee	- -	- -
Lucht / water dual	Buitenopstelling	5 kW 7 kW 9 kW	• ja – nee	- - -	- - -
Lucht / water dual RX	Buitenopstelling	5 kW 7 kW	• ja – nee	- -	- -
Opstellingsplaats					
Kamertemperatuur		min. max.	°C	5 35	5 35
Relatieve luchtvochtigheid maximum (niet-condenserend)			%	60	60
Geluid					
Geluidsdrumniveau op 1 m afstand		binnen	dB(A)	36	36
Geluidsvermogensniveau		binnen	dB(A)	44	44
Verwarmingcircuit					
Volumestroom: minimaal maximaal (buisafmetingen zie warmtepomp)			l/h l/h	500 2500	500 2500
Vrije opvoerhoogte drukverlies volumestroom			bar bar l/h	0,72 - 1200	0,72 - 1200
Maximaal toelaatbare bedrijfsdruk			bar	3	3
Regelgebied circulatiepomp		min. max.	l/h	500 2500	500 2500
Algemene apparaatgegevens					
Gewicht totaal			kg	25	40
Gewicht afzonderlijke componenten			kg kg kg	- - -	- - -
Elektrische gegevens					
Spanningscode alpolige afzekering warmtepomp**)		1 fase	... A	1~N/PE/230V/50Hz B16	1~N/PE/230V/50Hz B16
Spanningscode alpolige afzekering warmtepomp**)		3 fasen	... A	- -	- -
Spanningscode afzekering stuurspanning **)			... A	1~N/PE/230V/50Hz B10	1~N/PE/230V/50Hz B10
Spanningscode afzekering elektrisch verwarmingselement **)		1 fase	... A	1~N/PE/230V/50Hz B32	1~N/PE/230V/50Hz B40
Spanningscode afzekering elektrisch verwarmingselement **)		3 fasen	... A	3~N/PE/400V/50Hz B16	3~N/PE/400V/50Hz B16
Beschermingsgraad			IP	10B	10B
Zmax			Ω	-	-
Aardlekschakelaar		indien vereist	type	B	B
Vermogen elektrisch verwarmingselement			3 2 1 fasig	kW kW kW	6 4 2
Opgenomen vermogen circulatiepomp verwarmingcircuit			min. max.	W	2 74
Overige apparaat informatie					
Veiligheidsafsluiter verwarmingcircuit Drempeldruk		bij de levering inbegrepen: • ja – nee bar		• 3	• 3
Buffervat voor tijdelijke opslag Volume		bij de levering inbegrepen: • ja – nee l		- -	- -
Expansievat verwarmingcircuit Volume Drempeldruk		bij de levering inbegrepen: • ja – nee l bar		• 12 1,5	• 12 1,5
Overstortventiel omschakelklep verwarmen - warm tapwater		geïntegreerd: • ja – nee		- -	- -
Trillingsontkoppelingen verwarmingcircuit		bij de levering inbegrepen of geïntegreerd: • ja – nee		-	-
Regelaar Warmtehoeveelheidsregistratie Extra bord		bij de levering inbegrepen of geïntegreerd: • ja – nee		• • -	• • -
				813657	813658a

*) alleen compressor, **) lokale voorschriften in acht nemen | Index: o

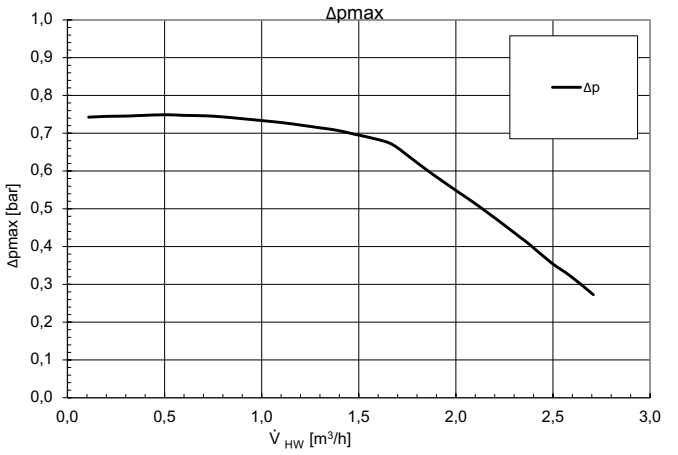
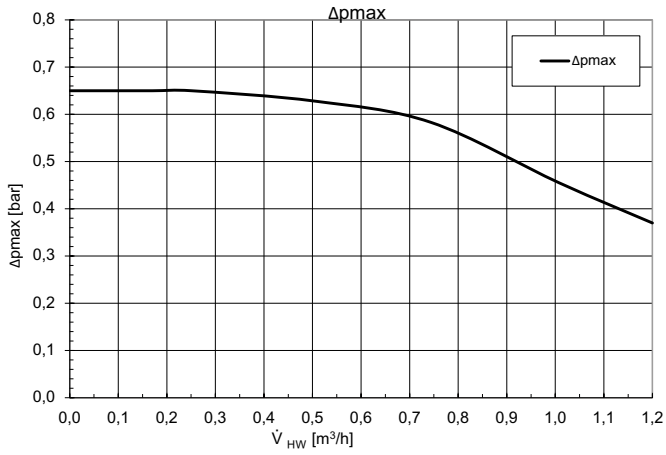


HV 4 / HV 6H / HV 9H

Vrije opvoerhoogte

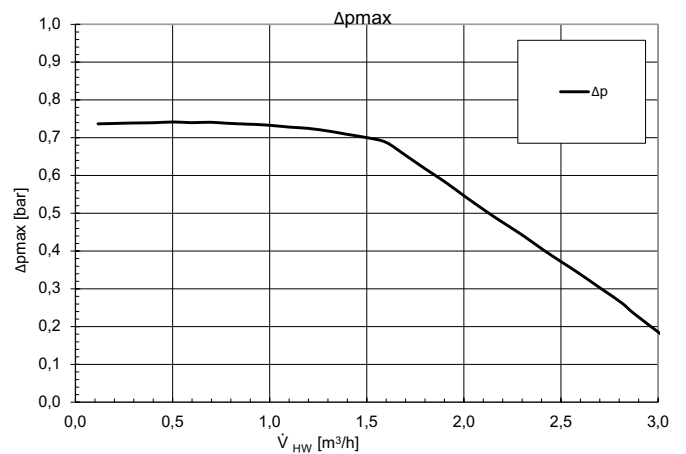
HV 4

HV 6H



823329

HV 9H



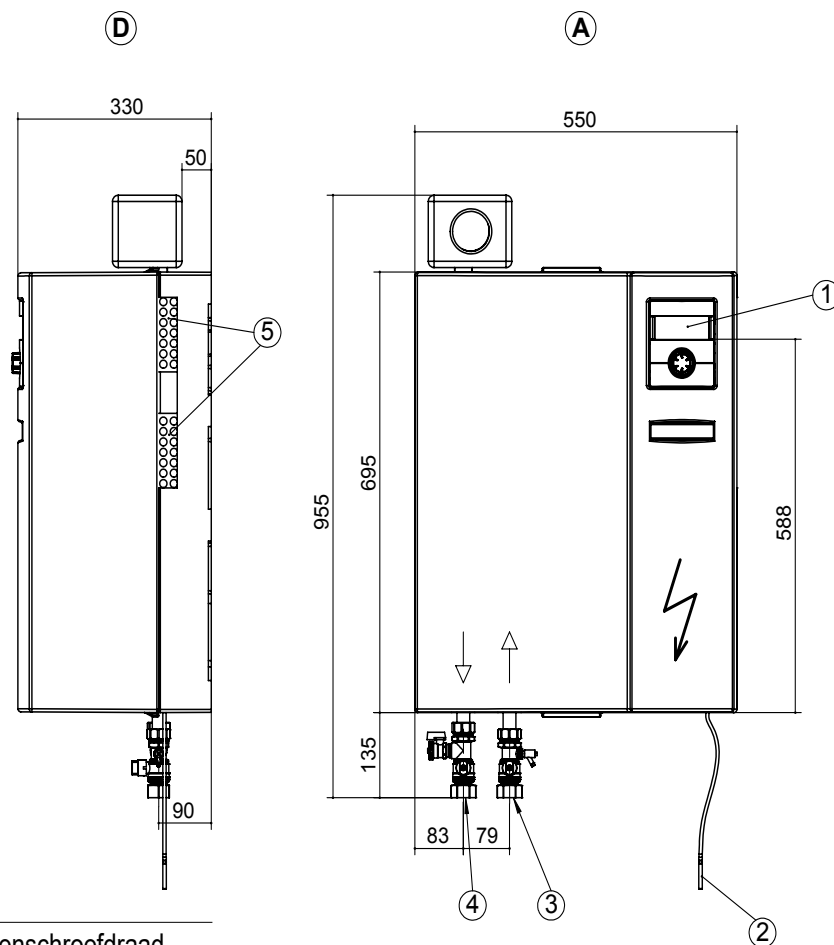
Legenda: NL823329

\dot{V}_{HW}	Volumestroom verwarmingswater
Δp_{max}	Vrije opvoerhoogte maximaal



Maatschetsen

HV 4 / HV 6H



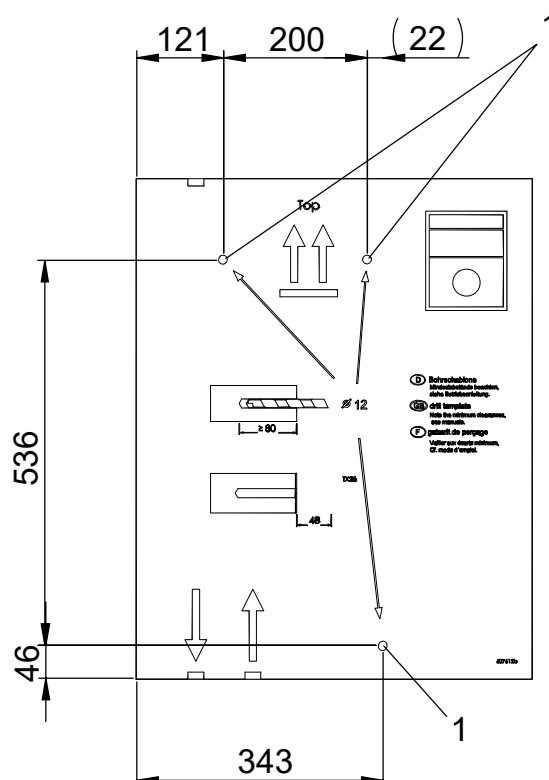
Legenda: NL819396

Alle maten in mm.

Pos.	Naam
A	Vooraanzicht
D	Zijaanzicht van rechts
1	Bedieningselement
2	Retoursensor ca. 5,5m vanaf apparaat
3	Ingang verwarmingswater (aanvoer) Rp 1" binnenschroefdraad
4	Uitgang verwarmingswater (aanvoer) Rp 1" binnenschroefdraad
5	Doorvoeren voor elektrische en sensorkabels

De hydraulische module wordt in de verwarmingsaanvoer geïnstalleerd!

Boorschema



Legenda: NL819403a

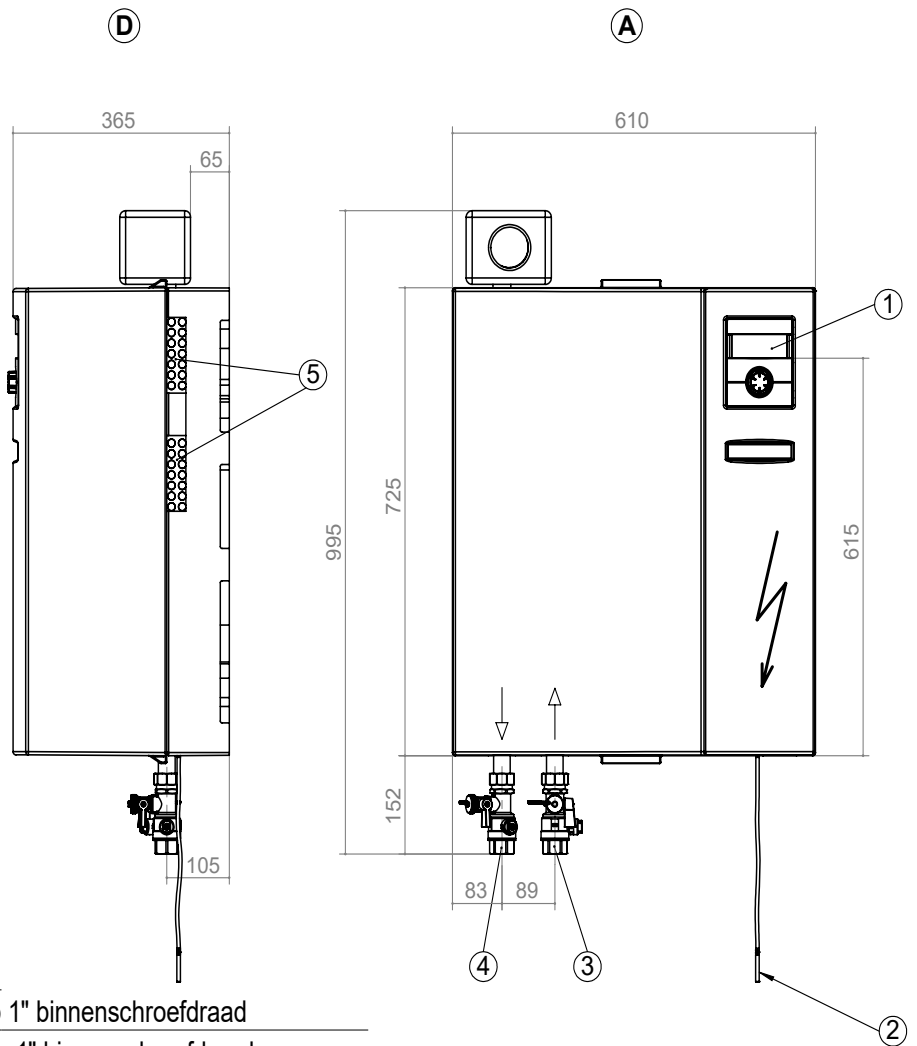
Alle maten in mm.

Pos.	Naam
1	Boorgat Ø12 voor plug (Toebehorenpakket)



HV 9H

Maattekeningen



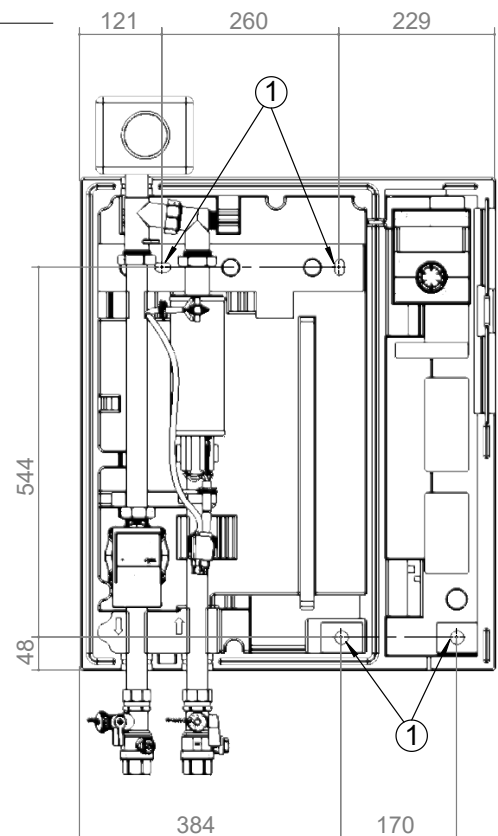
Legenda: NL819487

Alle maten in mm.

Pos.	Naam
A	Vooraanzicht
D	Zijaanzicht van rechts
1	Bedieningselement
2	Retoursensor ca. 5,5m vanaf apparaat
3	Verwarmingswateringang (aanvoer) Rp 1" binnenschroefdraad
4	Uitgang verwarmingswater (aanvoer)Rp 1" binnenschroefdraad
5	Doorvoeren voor elektrische en sensorkabels

De hydraulische module wordt in de verwarmingsaanvoer geïnstalleerd!

Boorschema



Legenda: NL819493

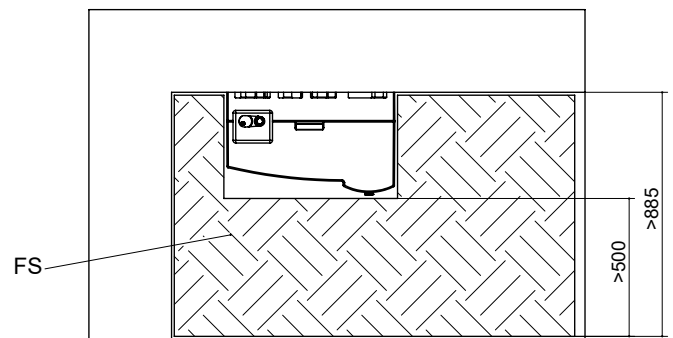
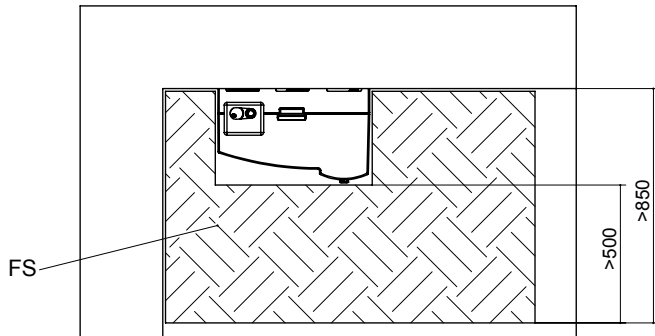
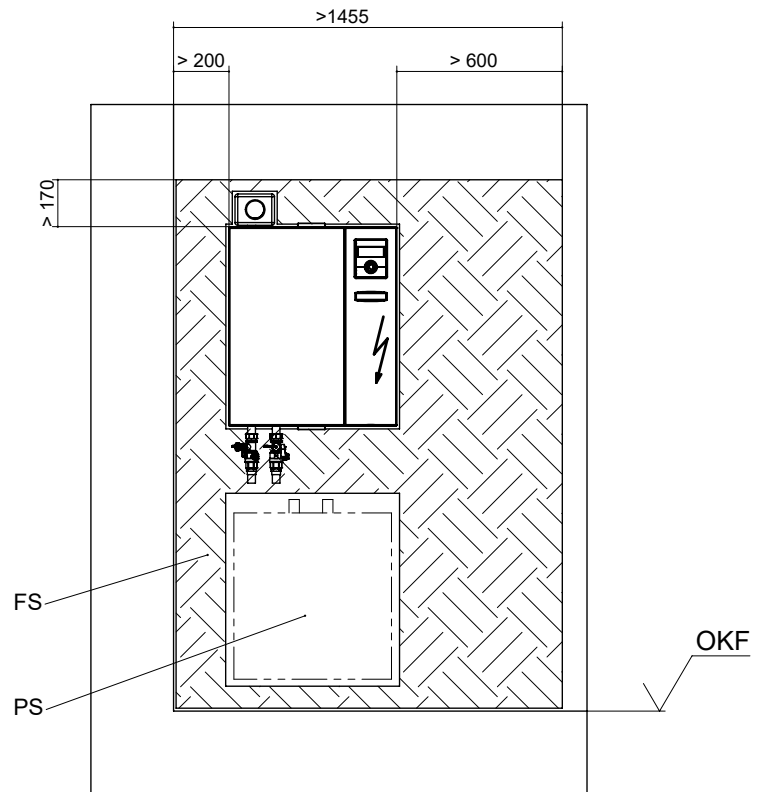
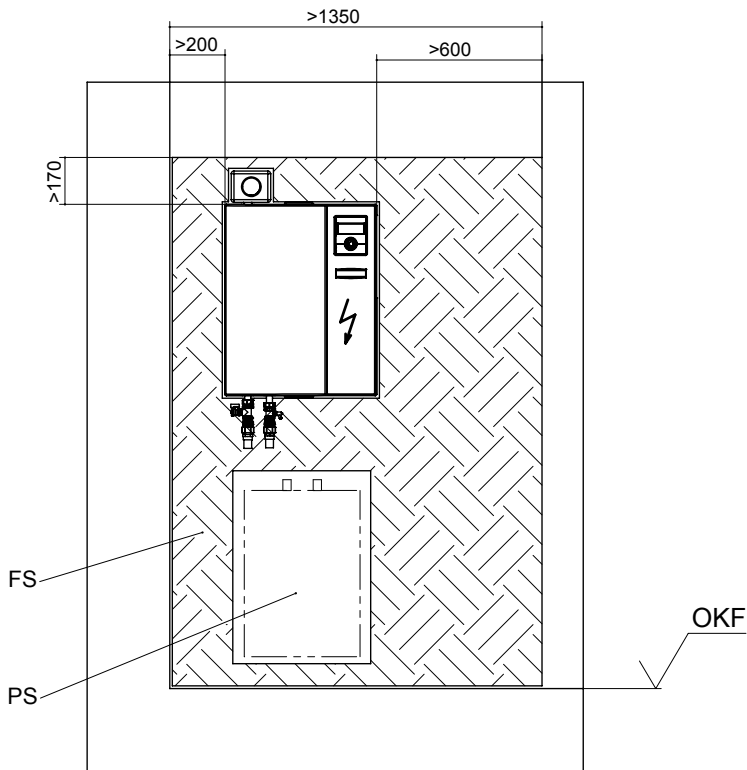
Alle maten in mm. Afstanden voor boorschema.

Pos.	Naam
1	Boorgat Ø12 voor plug (Toebehorenpakket)



Opstellingschema's HV 4 / HV 6H

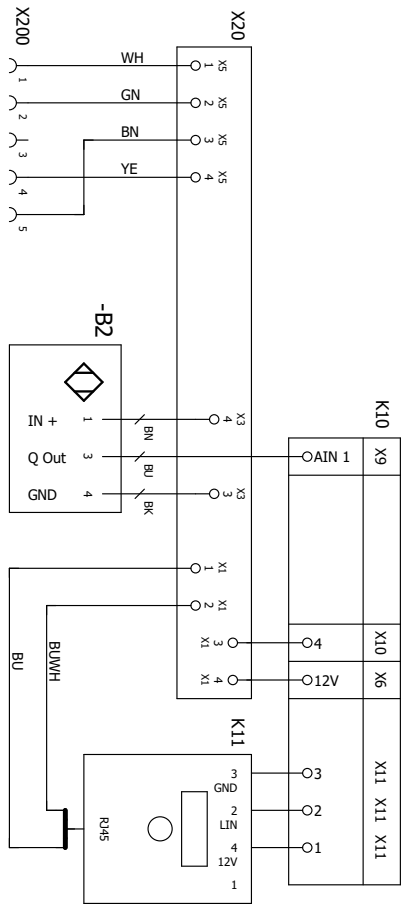
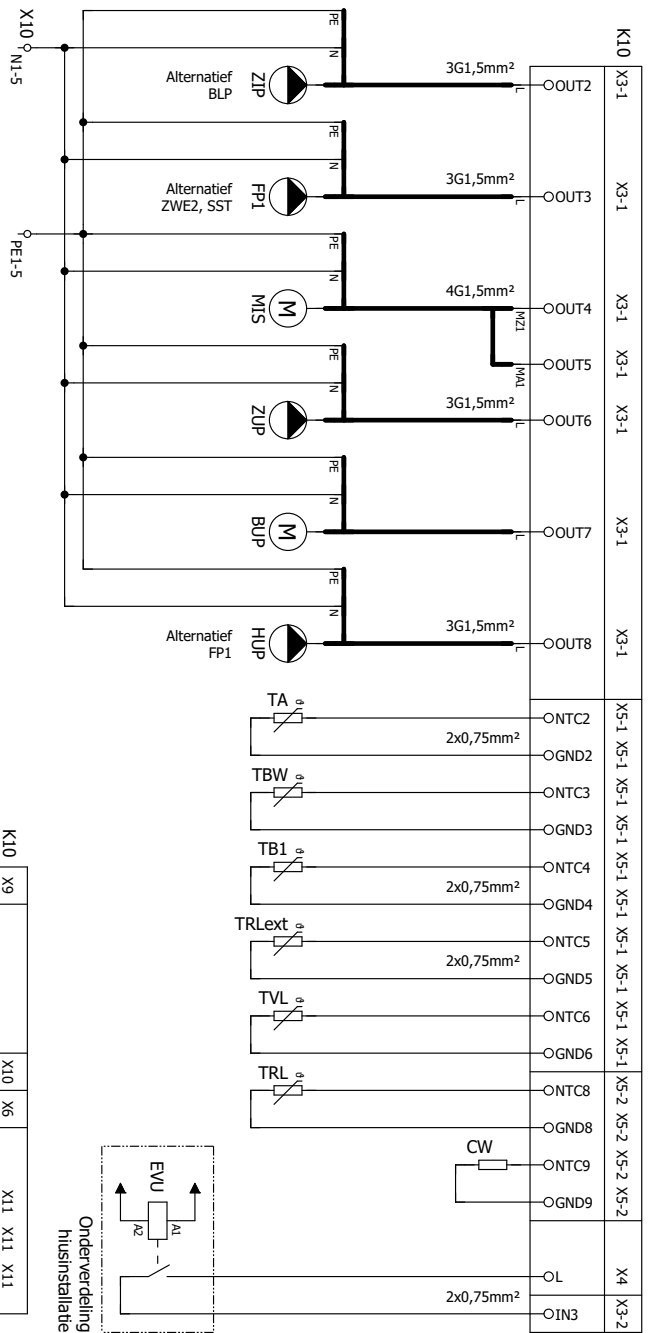
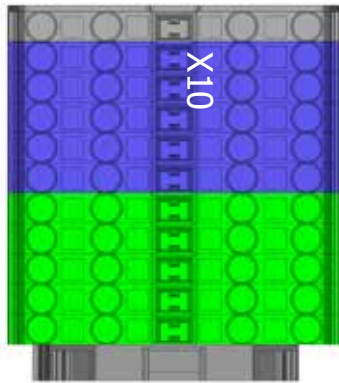
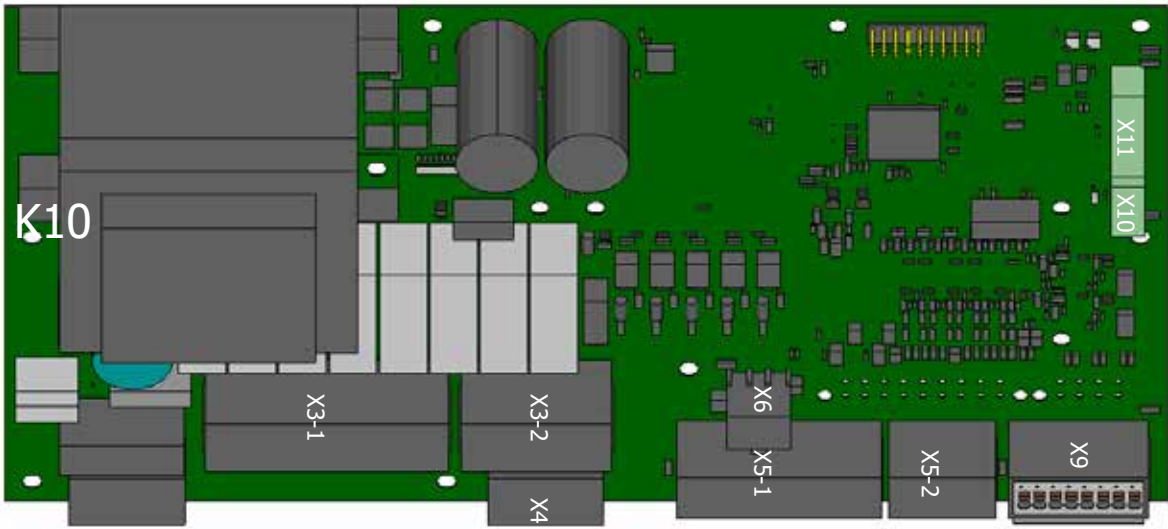
HV 9H



Legenda: NL819398

Alle maten in mm.

Pos.	Naam
FS	Vrije ruimte voor servicedoeleinden
OKF	Bovenkant montagevloer
PS	Vrije ruimte voor hangend buffervat mogelijk

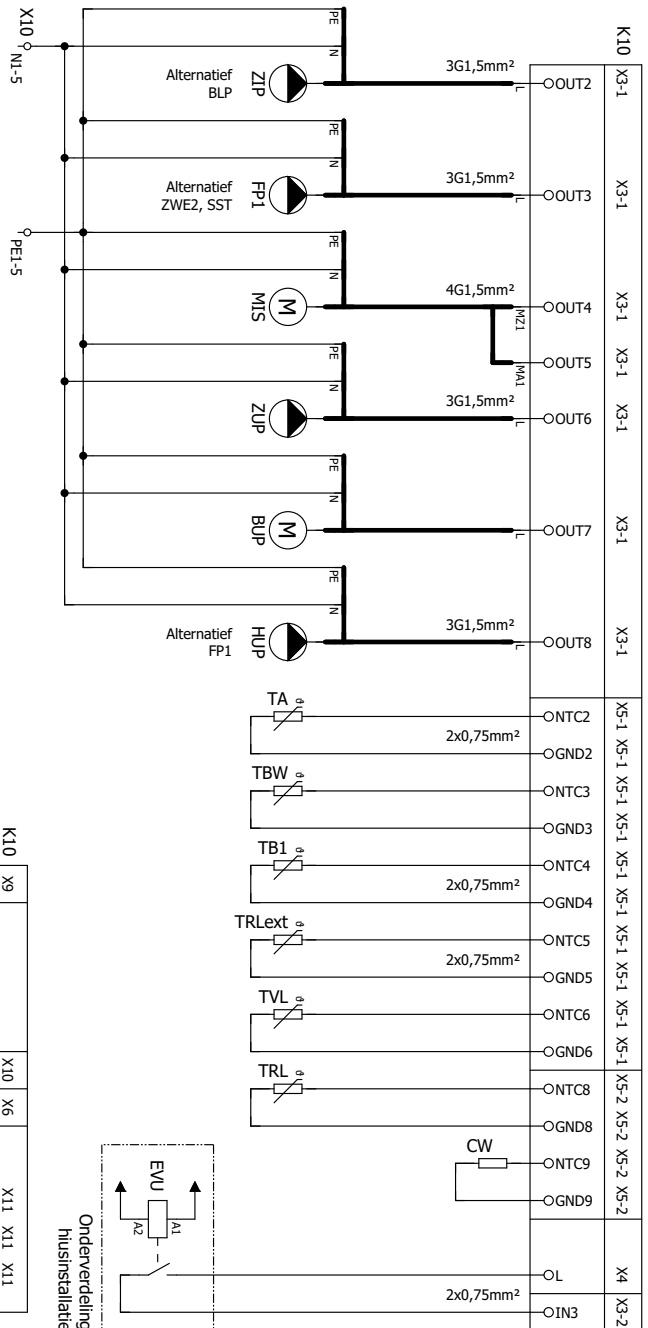
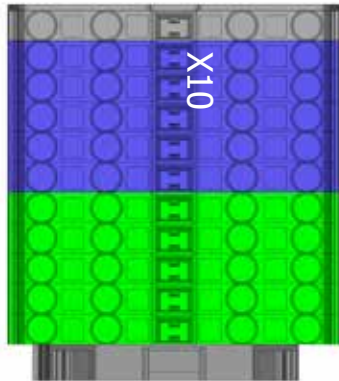
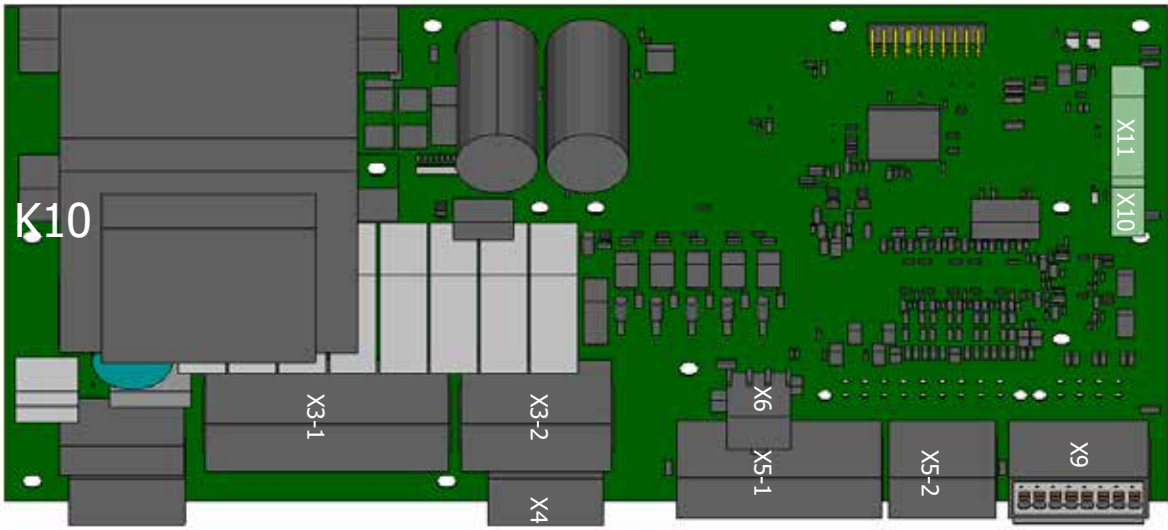


LET OP

De aangegeven kabeldoorsneden zijn slechts bedoeld als richtlijn voor de elektromonteur! Ze moeten worden aangepast aan de regionale voorschriften en de gebruiksomstandigheden (bijv. kabellengte, stroombelastbaarheid, omgevingstemperatuur, installatietype)!

NL
831248

Zie beschermingsbericht ISO 16016.



LET OP

De aangegeven kabeldoorsneden zijn slechts bedoeld als richtlijn voor de elektrontechnici. Ze moeten worden aangepast aan de regionale voorschriften en de gebruiksomstandigheden (bijv. kabeltype, stroombelastbaarheid, omgevingstemperatuur, installatietype).



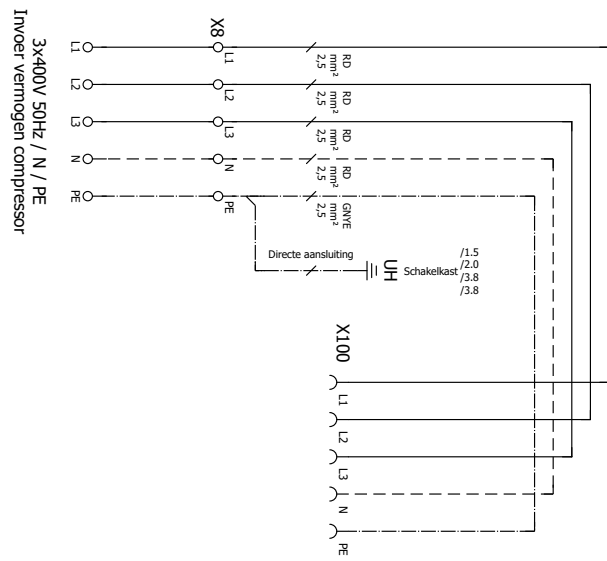
Aansluitschema 2/2

NL 831250

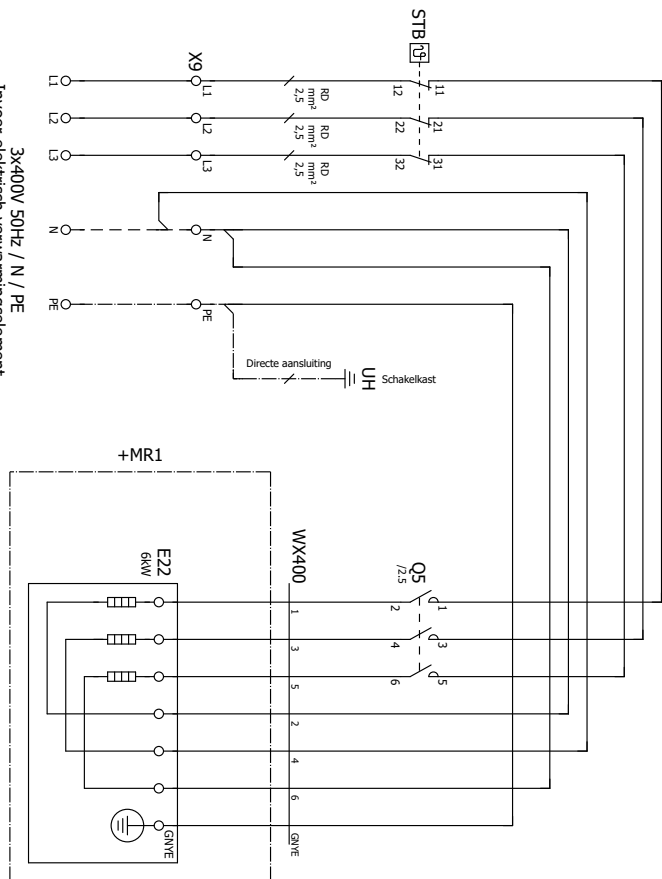
Bedrijfsmiddel	Beschrijving	Bedraad
PEX	Party externe	
TA	Temperatuursensor buiten	
TBW	Temperatuursensor warm drinkwater / thermostaat warm drinkwater	
TB1	Temperatuursensor mengcircuit 1	
TRLext.	Temperatuursensor retour extern	
TVL	Temperatuursensor aanvoer	
TRL	Temperatuursensor retour	
CW	Codeerweerstand	
STB / ZWE	Veiligheidstemperatuurbegrenzer / Aanvullende warmteopwekker	
EVU / SG 1	Blokkring energiebedrijf (brug indien geen blokkeertijd) / Smart Grid-aansturing 1	
SG 2	Smart Grid aansturing 2	
ZWE1	Aanvullende warmteopwekker 1	
ZIP / KS / BLP	Circulatiepomp/koelsignaal/warm drinkwater laadpomp	
FP 1 / ZWE2 / SST	Mengcircuit 1 circulatiepomp	
MIS (MZ1)	Mengcircuit 1 dicht (ontlaadmenger / koelmenger / laadmenger)	
MIS (MA1)	Mengcircuit 1 open (ontlaadmenger / koelmenger / laadmenger)	
ZUP	Extra (voedingskanaal) circulatiepomp	
BLP	Warm drinkwater circulatiepomp / Warm drinkwater omschakelklep	
HUP	Vervarmingscircuit circulatiepomp	
VBO	Ventilator / Brine-circulatiepomp / Bronwater-circulatiepomp	
B2	Debietmeter	
K10	Regelaarprintplaat; let op: I-max = 6,3 A/230 VAC	
K11	Bedieningselement	
X10	Stuurspanning voeding	
X20	Modbus-printplaat	
X200	Modbus	



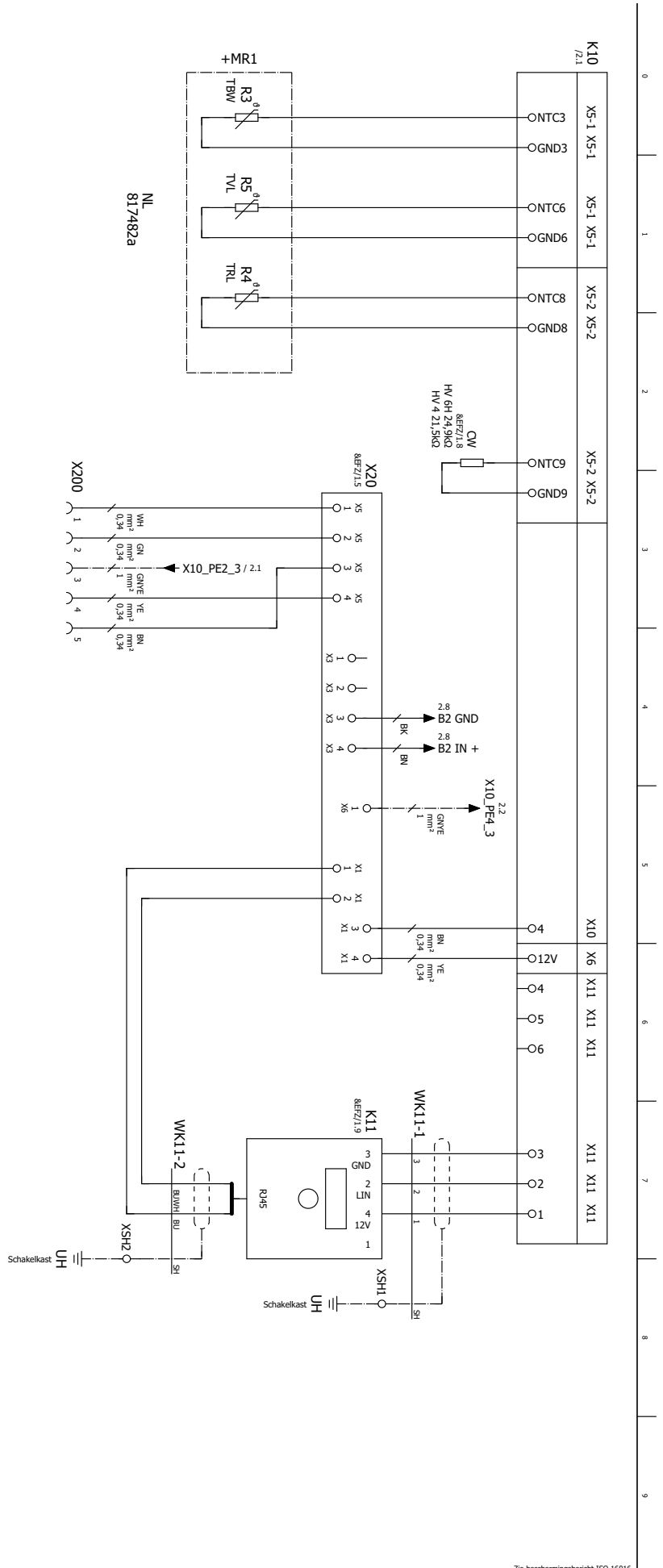
3x400V 50Hz / N / PE
Invoer Vermogen compressor
NLL
817482a



3x400V 50Hz / N / PE
Invoer elektrisch verwarmingselement



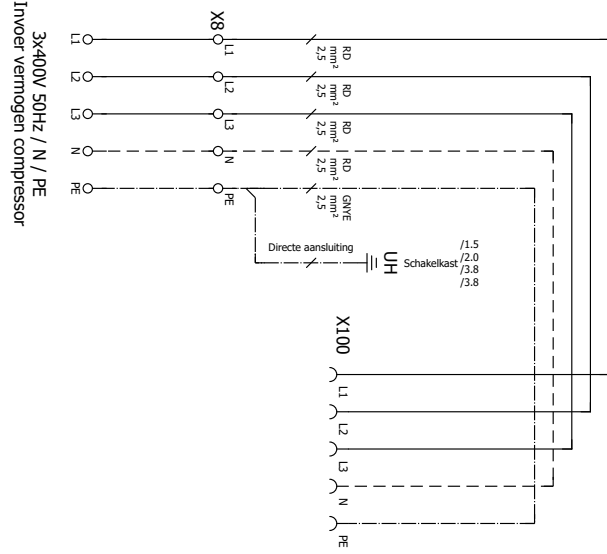
Tra hermerminricht 157 16/16



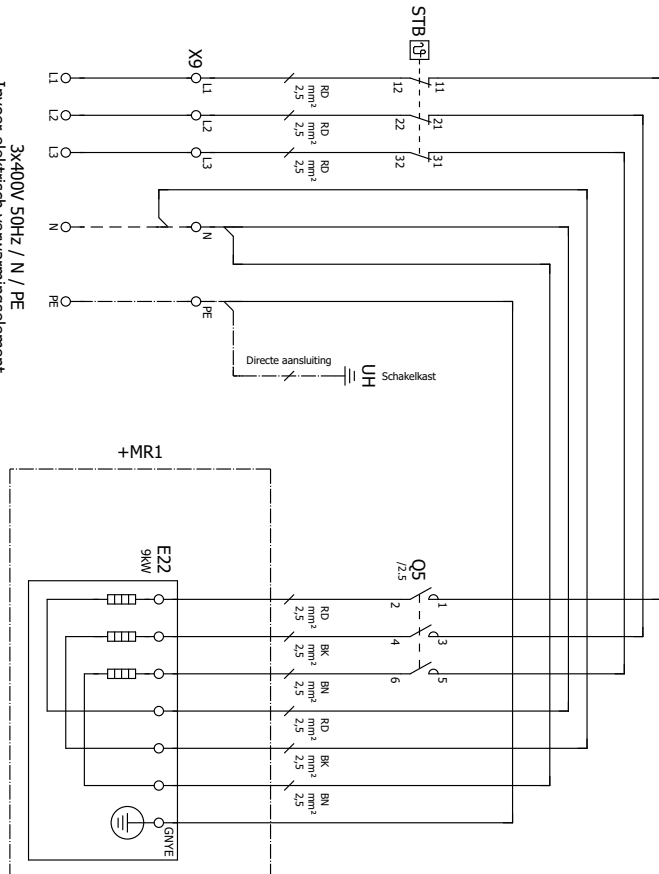
Zur beschermingsrichtlijn ISO 16016



3x400V 50Hz / N / PE
Invoer vermogen compressor
NL
817484a



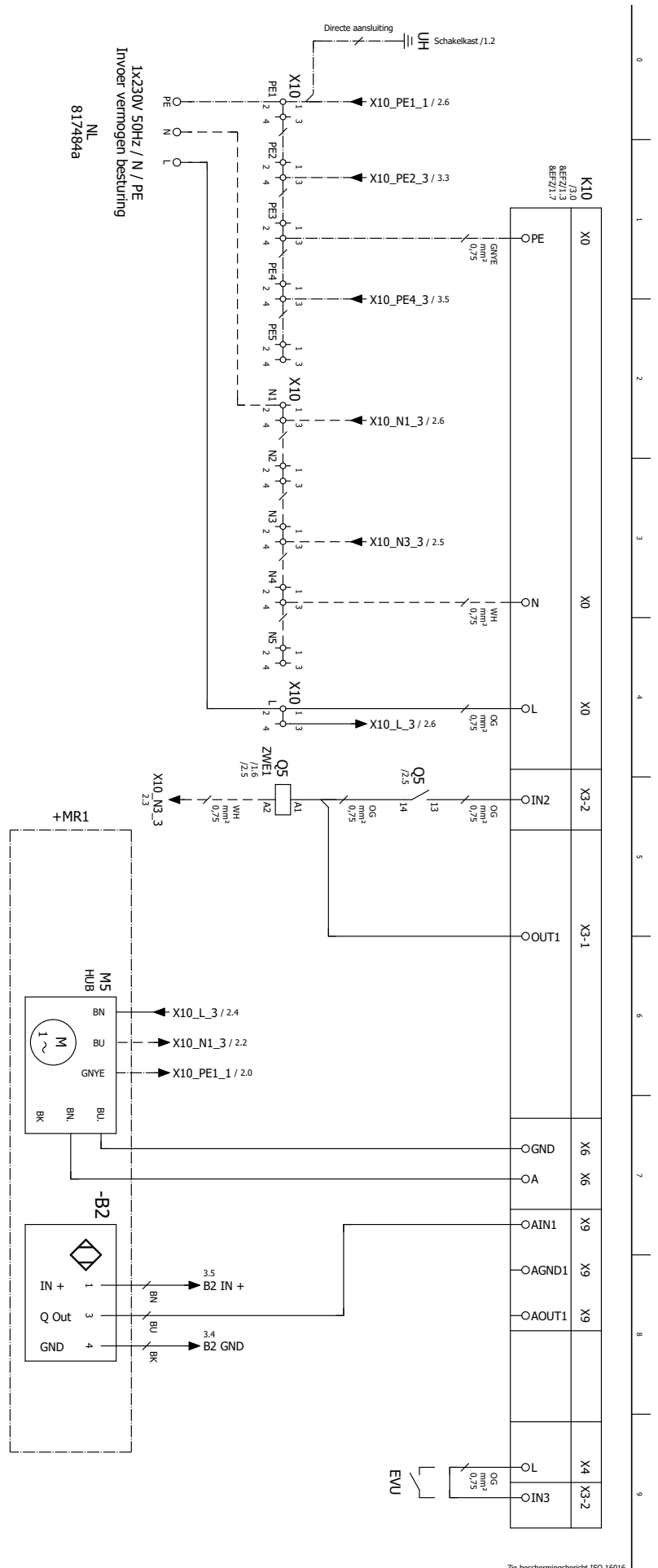
3x400V 50Hz / N / PE
Invoer elektrisch verwarmingselement



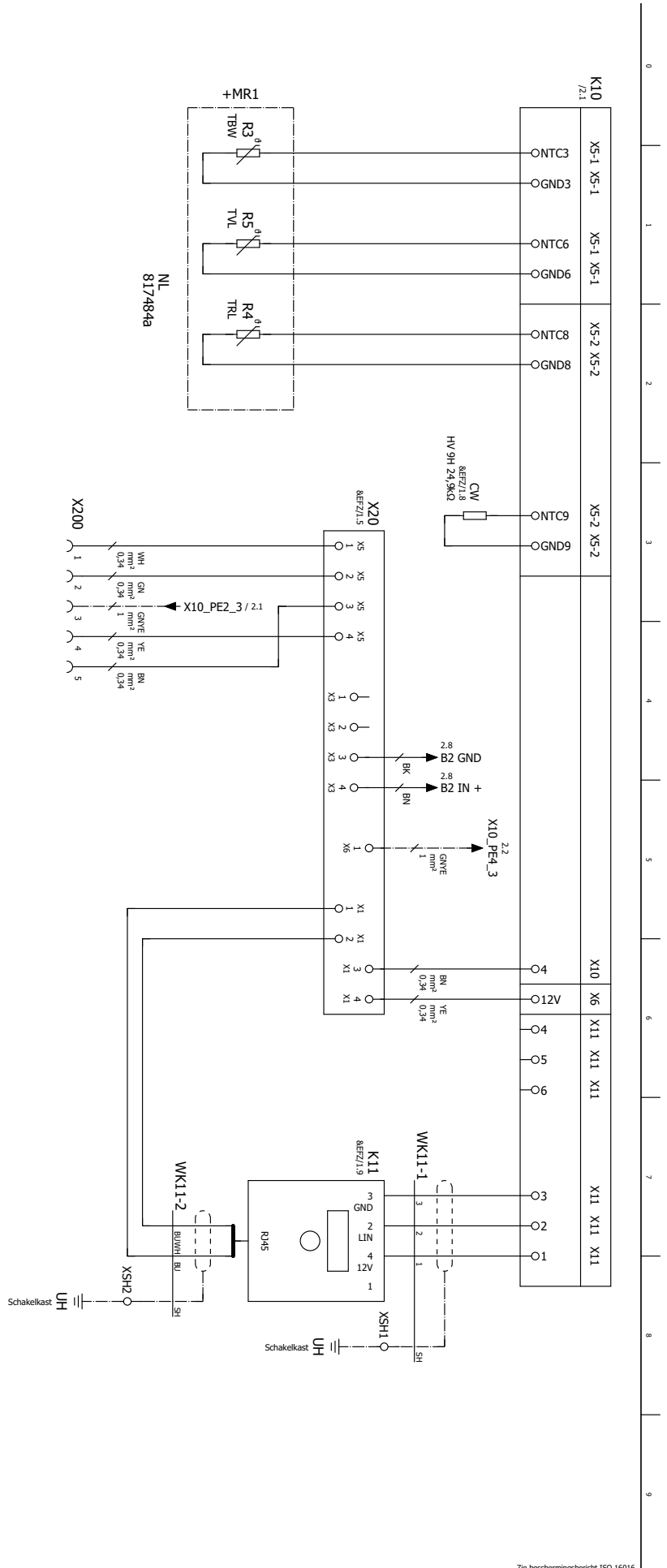


Stroomschema 2/4

HV 9H



7e beschermingsbericht ISO 16016



71e beschermingsbericht ISD 16016





an ideal tomorrow



ait
WARMTEPOMPEN

ait-deutschland GmbH
Industriestraße 3
95359 Kasendorf
Germany

T +49 9228 / 99 06 0
F +49 9228 / 99 06 149
E info@ait-deutschland.eu

www.aitgroup.com

Lid van de NIBE Group.