



## Griff für Waschtisch Stand Hebel 39 x 30 x 100 mm - Schwarz matt

---

90 20 66 009 00



## Griff für Waschtisch Stand Hebel 39 x 30 x 100 mm - Schwarz matt

---

90 20 66 009 00



## Griff für Waschtisch Stand Hebel 39 x 30 x 100 mm - Schwarz matt

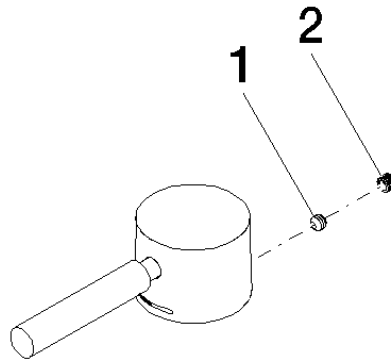
---

90 20 66 009 00

Griff für Waschtisch Stand Hebel 39 x 30 x 100 mm - Schwarz matt

---

90 20 66 009 00





## Griff für Waschtisch Stand Hebel 39 x 30 x 100 mm - Schwarz matt

---

90 20 66 009 00

### Ersatzteilstückliste

Nr.	Artikelnummer	Benennung	Verbaumenge	Lieferzeit
	90 31 11 063 00 90	Befestigung Gewindestift mit Innensechskant mit Ringschneide M5 x 4 mm -	2	2