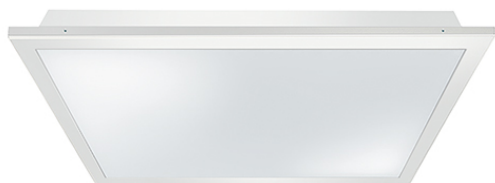


## CELINE-2 PNL 600 DDP OP 4000 840 IP20 ELC

<b>Artikelnummer</b>	<b>GTIN</b>
EQ10132315	4015120132315



### Technische gegevens

ALGEMEEN	
Apparaatcategorie	Plafondinlegarmatuur
Productinformatie	ELC-verlichtingssysteem combineren plug-and-play gecoördineerde gecoördineerde onderdelen: ELC hoofdverlichting, besturingseenheid en sensorsysteem. Alternatief: ELC armaturen zijn ook geschikt voor plug-and-play installatie met geschikte driver sets (accessoires), buiten de ELC-verlichtingssysteem (DALI, DALI-2, ON/OFF).
Leveringsomvang	1x staakabel voor valbeveiliging
Op afstand te bedienen	-
Conformiteit	CE, EAC, RoHS, AEEA
Bijzondere productinformatie	Gebruik met ELC-systeemcomponenten, alternatief met driversets als toebehoren voor DALI, DALI-2, ON/OFF
Garantie	5 jaar
BEVESTIGING	
Montagevariant	Plaatsen
Montageplaats	Plafond
Inbouwmaat	Inbouwlengte: 600 mm x Inbouwbreedte: 600 mm x Inbouwdiepte: 140 mm,
Type aansluiting	Bus
Connector	RJ45
BEHUIZING	
Afmetingen	Lengte 596 mm x Breedte 596 mm x Hoogte 65 mm
Gewicht	2889 g
Materiaal	Gelakt staal
Beschermingsgraad	IP20
Toegestane omgevingstemperatuur	0 °C...+40 °C

### Productbeschrijving

- LED-armatuur met opale diffusor
- Kan worden gebruikt als plafondinlegarmatuur voor systeemplafonds met verborgen of zichtbare draagrails voor standaardmaat 600 x 600mm (let op de bijzondere kenmerken en eventuele beperkingen van de plafondsysteemfabrikant!)
- Armatuur voor ESYLUX Light Control voor aansluiting via een RJ45-stekker op ESYLUX Smartdriver of op DALI-2-driverset of op ON/OFF-driverset (niet meegeleverd)
- Kleurtemperatuur ca. 4000 K (neutraalwit)

Slagvastheid	IK02
Kleur	wit, overeenkomstig RAL 9016
Gloeidraadtest volgens IEC 60695-2-10	850 °C
ELEKTRISCHE UITVOERING	
Besturingssysteem	ELC (ESYLUX Light Control)
Beschermingsklasse	III
Nom. spanning	42 V DC
Opgenomen vermogen	33 W
Stroomopname	700 mA
VERLICHTING	
Diffusor	opaal
Antiverblinding	DDP (micro-prismatic)
Lichtuittreding	direct
Stralingshoek	94 °
Unified Glare Rating	< 19
Nominaal vermogen P	33 W
Lichtstroom - min	4200 lm
Lichtstroom - max	4200 lm
Lichtopbrengst - max	127 lm/w
Kleurtemperatuur	4000 K
Kleurweergave-index Ra	> 80
Kleurtolerantie	2 SDCM
Color Quality Scale	> 80
Levensduur L70B10 bij 25 °C	105000 h
Levensduur L70B50 bij 25 °C	110000 h
Levensduur L80B10 bij 25 °C	65000 h
Levensduur L80B50 bij 25 °C	70000 h

## CELINE-2 PNL 600 DDP OP 4000 840 IP20 ELC

Artikelnummer	GTIN			
EQ10132315	4015120132315			
Levensduur L90B10 bij 25 °C	35000 h		Fotobiologische veiligheid	RG0
Levensduur L90B50 bij 25 °C	35000 h			

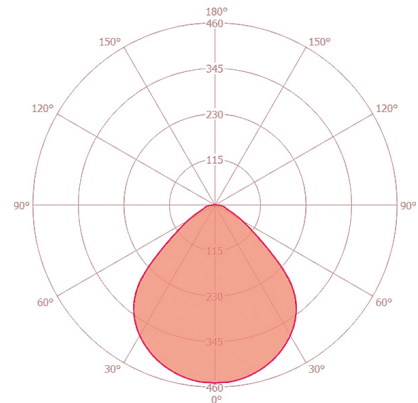
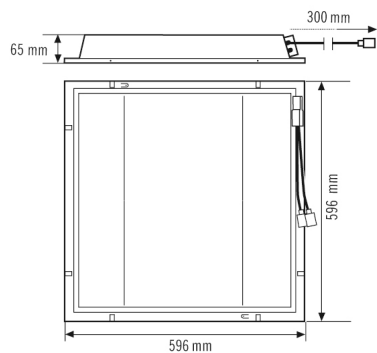
### Systeemcomponenten

Productnaam	Artikelnummer	Productbeschrijving	GTIN
<b>Impulsgever</b>			
PUSH BUTTON x8 ELC	EC10430923	DALI 8-voudige schakelaar	4015120430923
<b>Kabel</b>			
CABLE RJ45 5m WH	EC10430695	Verbindingskabel RJ45, 5 m, wit	4015120430695
CABLE RJ45 10m WH	EC10430749	Verbindingskabel RJ45, 10 m, wit	4015120430749
CABLE RJ11 10m WH	EC10431524	Verbindingskabel RJ11, 10 m, wit	4015120431524
CABLE RJ10-OPEN END 10m WH	EC10431517	Verbindingskabel RJ10 Open end, 10 m	4015120431517
CABLE RJ10 10m WH	EC10431500	Verbindingskabel RJ10, 10 m	4015120431500
<b>Plafondaanwezigheidssensor</b>			
PD-C 360i/24 ELC	EP10427619	Aanwezigheidssensor met 360° detectiehoek voor plafondmontage	4015120427619
PD-C 360i/8 ELC	EP10427602	Aanwezigheidssensor met 360° detectiehoek voor plafondmontage	4015120427602
PD 360i/8 BASIC ELC	EB10431357	Aanwezigheidssensor voor ESYLUX Light Control met detectiehoek van 360° voor plafondmontage	4015120431357
<b>Sturing</b>			
SMARTDRIVER-2 IR 4C+2 x4 ELC	EC10431401	Lichtregeling voor maximaal 4 armaturen	4015120431401
SMARTDRIVER-2 IR 4C+2 x8 ELC	EC10431425	Lichtregeling voor maximaal 8 armaturen	4015120431425
SMARTDRIVER-2 IR 4C+2 x8 ELC KNX	EC10431432	Lichtregeling voor maximaal 8 armaturen	4015120431432
SMARTDRIVER-2 IR 4C+2 x4 ELC KNX	EC10431449	Lichtregeling voor maximaal 4 armaturen	4015120431449
<b>Toebehoren</b>			
<b>Afstandsbediening</b>			
ESY-Pen	EP10425356	ESY-Pen en ESY-App, een duo voor alles: (1) parametriseren, (2) afstandsbediening (3) licht meten, (4) projecten beheren	4015120425356
<b>Bevestiging</b>			
MOUNTING FRAME 600 FM WH	EQ10113086	Plafondinbouwframe 600 voor plafondinlegarmaturen	4015120113086
MOUNTING FRAME 600/625 SM WH	EQ10113468	Plafondopbouwframe 600/625 voor plafondinlegarmaturen	4015120113468
<b>Regelapparaat</b>			
DRIVER-SET 30W 700mA RJ45 DALI	EQ10127854	Plug-and-play LED-driverset 30 W DALI	4015120127854
DRIVER-SET 30W 700mA RJ45 DALI-2	EQ10127793	Plug-and-play LED-driverset 30 W DALI-2	4015120127793
DRIVER-SET 30W 700mA RJ45 WAGO WINSTA DALI-2	EQ10127809	Plug-and-play LED-driverset 30 W DALI-2, WAGO WINSTA	4015120127809
DRIVER-SET 30W 700mA RJ45 WIELAND GST DALI-2	EQ10127816	Plug-and-play LED-driverset 30 W DALI-2, WIELAND GST	4015120127816
DRIVER-SET 30W 700mA RJ45	EQ10127878	Plug-and-play LED-driverset ON/OFF 30 W	4015120127878

## CELINE-2 PNL 600 DDP OP 4000 840 IP20 ELC

**Artikelnummer**      **GTIN**  
EQ10132315              4015120132315

### Maattekening



### Gedetailleerde productbeschrijving

- LED-armatuur met opale (MILKY) afdekking (diffusor)
- Toepasbaar als plafondinlegarmatuur voor systeemplafonds met verborgen of zichtbare draagrails en standaardmaat 600x600mm
- Zeer goede lichtkwaliteit, geschikt voor computerwerkplekken conform EN 12464-1
- Levensduur L80B50 bij 25 °C 70000 h
- Gebruik met ELC-systeemcomponenten, alternatief met driversets als toebehoren voor DALI, DALI-2, ON/OFF (niet in leveringsomvang)
- LED vermogen 30W
- Kleurtemperatuur: 4000 K