

# Wieland gesis® Verteilerbox, Standby-Minimierung, P48 DALI-2

**353-70813**



Diese Verteilerdose unterstützt die Standby-Minimierung und sorgt dafür, dass der Standby-Verbrauch der angeschlossenen Leuchten auf 0 Watt gesetzt wird, wenn keine Anwesenheit im Raum festgestellt wird. Sie kann in Kombination mit P48 DALI-2-Master-Meldern mit zwei Wieland gesis®-Leitungen und -Steckern eingesetzt werden. Erweitern Sie Ihre Installation mit der Verteilerdose 353-70804, um die Stromverteilung zu den DALI-Leuchten auf zwei Leistungsschalter aufzuteilen und eine höhere Versorgungssicherheit zu erreichen. Externe Anschlüsse für 230-V-Netzteile und 230-V-Taster sind enthalten. Jeder Steckverbinder ist einzigartig, was hilft, Installationsfehler zu vermeiden, Verbindungen genauer herzustellen und Zeit zu sparen.



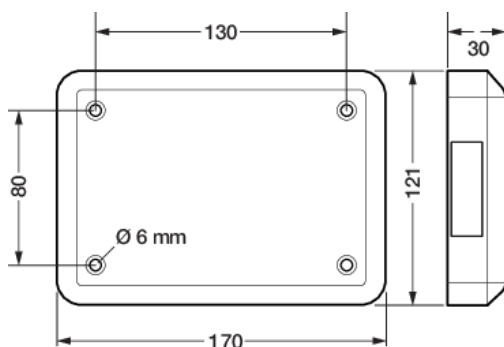
Farbausführung: schwarz

## Technische Daten

Wieland gesis® Verteilerbox, Standby-Minimierung, P48 DALI-2

- Schutzart: IP20
- Abmessungen (HxBxT): 30 mm x 170 mm x 121 mm
- Kennzeichnung: CE

## Abmessungen



# Anschlussplan

