

Technisch specificatieblad

Betonsokkel min. 16 kg met binnendraad

Artikelnr. 5402958



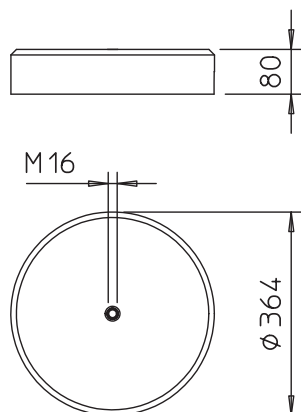
- Gewicht min. 16 kg
- Beton, vorstbestendig
- Binnendraad M16
- Aanbevolen lengte van de opvangstang max. 3,0 m afhankelijk van de windbelastingszone

Beton

Stamgegevens

Bestelnr.	5402958
Type	101 B2-16 M16
Dimensie	M16
Materiaal	Beton
Materiaal-afk.	BET
Kleinste verkoop-eenheid (VG)	1 Stuk
Gewicht	1.600,00 kg/100 st.

Technische gegevens



Uitvoering	Sokkel
Opname opvangstang	Schroefdraad
Diameter	364,00 mm
Gewicht	16,00 kg
Schroefdraad	M16
Nominale grootte Ø	364 mm