

# Fiche technique du produit Spirotech

Nom du produit

**SpiroTrap MBC -22mm -Aimant -Uni**

Propriétés du produit

Séparateurs de boues et particules compact en laiton avec aimant - Raccord universel orientable

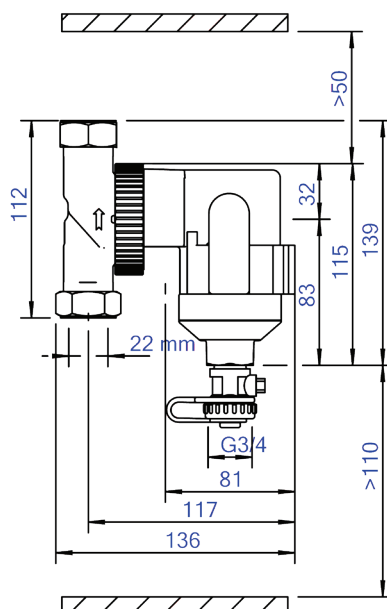
Numéro d'article

**UE022WH**

Image du produit



Dimensions du produit



# Fiche technique du produit Spirotech

## Données du produit ETIM

Matériau du boîtier	Brass
Avec vanne de vidange	Oui
Qualité du matériau du boîtier	Other
Filtre à contre-courant	Non
Température moyenne (continue)	0 - 110 °C
Pression de service maximale	10 bar
Valeur KVS [m3/h] à ΔP 1 bar	9.07
Direction du débit variable	Oui
Avec isolation	Non
Type de séparateur	Boue
Raccordement	Couplage par compression
Modèle	Horizontal/Vertical
Diamètre nominal	Autre
Mélange de glycol max.	50 %
Convient pour le chauffage	Oui
Convient pour le refroidissement	Oui
Diamètre extérieur du tuyau	22 mm
Longueur de construction	120 mm
Classe de compression de l'article	PN 10
Protection de surface	Non traité
Convient pour système ouvert	Non

Convient pour système fermé	Oui
Convient pour énergie solaire	Non
Principe de fonctionnement à tourbillon	Non
Principe de fonctionnement à pression négative	Non
Avec filtre démontable	Non
Volume du filtre	0.36 Ltr.
Principe de fonctionnement magnétique	Oui
Principe de fonctionnement à poussée	Non
Avec désaérateur automatique	Non
Principe de débit partiel	Non
Principe de débit complet avec décan-tation	Oui
Avec système de remplissage automa-tique intégré	Non
Avec raccords	Oui
Nettoyage possible pendant le fonctionnement	Oui
Matériau du raccord	Brass
Distance de décalage entrée/sortie	0 mm
Qualité du matériau du raccord	Other
Capacité de débit	0 - 1.3 m <sup>3</sup> /h
Principe de fonctionnement	Aimant
Emplacement de l'aimant	Externe

### Clause de non-responsabilité

Cette fiche produit a été rédigée avec le plus grand soin. Néanmoins, elle peut contenir des erreurs, des fautes de frappe ou des omissions. Pour obtenir les informations les plus récentes et les plus correctes, veuillez vous référer à notre site web.

