

## CELINE-2 PNL 600 DDP TR 4000 830 IP20 ELC

|                      |               |
|----------------------|---------------|
| <b>Artikelnummer</b> | <b>GTIN</b>   |
| EQ10132339           | 4015120132339 |



### Technische gegevens

| ALGEMEEN                        |   |
|---------------------------------|---|
| Apparaatcategorie               | Plafandinlegarmatuur  |
| Productinformatie               | ELC-verlichtingssysteem combineren plug-and-play gecoördineerde gecoördineerde onderdelen: ELC hoofdverlichting, besturingseenheid en sensorsysteem. Alternatief: ELC armaturen zijn ook geschikt voor plug-and-play installatie met geschikte driver sets (accessoires), buiten de ELC-verlichtingssysteem (DALI, DALI-2, ON/OFF). |
| Leveringsomvang                 | 1x staakabel voor valbeveiliging  |
| Op afstand te bedienen          | -   |
| Conformiteit                    | CE, EAC, RoHS, AEEA   |
| Bijzondere productinformatie    | Gebruik met ELC-systeemcomponenten, alternatief met driversets als toebehoren voor DALI, DALI-2, ON/OFF   |
| Garantie                        | 5 jaar  |
| BEVESTIGING                     |   |
| Montagevariant                  | Plaatsen  |
| Montageplaats                   | Plafond   |
| Inbouwmaat                      | Inbouwlengte: 600 mm x Inbouwbreedte: 600 mm x Inbouwdiepte: 140 mm,  |
| Type aansluiting                | Bus   |
| Connector                       | RJ45  |
| BEHUIZING                       |   |
| Afmetingen                      | Lengte 596 mm x Breedte 596 mm x Hoogte 65 mm   |
| Gewicht                         | 2516 g  |
| Materiaal                       | Gelakt staal  |
| Beschermingsgraad               | IP20  |
| Toegestane omgevingstemperatuur | 0 °C...+40 °C   |

### Productbeschrijving

- LED-armatuur met heldere, microplastische afdekking (diffusor).
- Kan worden gebruikt als plafandinlegarmatuur voor systeemplafonds met verborgen of zichtbare draagrails voor standaardmaat 600 x 600 mm (let op de bijzondere kenmerken en eventuele beperkingen van de plafondsysteemfabrikant!)
- Armatuur voor ESYLUX Light Control via RJ45-stekker met ESYLUX Smartdriver of DALI-2-driverset of ON/OFF-driverset (niet meegeleverd)
- Kleurtemperatuur ca. 3000 K (warmwit)

|                                       |                              |
|---------------------------------------|------------------------------|
| Slagvastheid                          | IK02                         |
| Kleur                                 | wit, overeenkomstig RAL 9016 |
| Gloeidraadtest volgens IEC 60695-2-10 | 850 °C                       |

### ELEKTRISCHE UITVOERING

|                    |                            |
|--------------------|----------------------------|
| Besturingssysteem  | ELC (ESYLUX Light Control) |
| Beschermingsklasse | III                        |
| Nom. spanning      | 42 V DC                    |
| Opgenomen vermogen | 33 W                       |
| Stroomopname       | 700 mA                     |

### VERLICHTING

|                             |                       |
|-----------------------------|-----------------------|
| Diffusor                    | helder                |
| Antiverblinding             | DDP (micro-prismatic) |
| Lichtuittreding             | direct                |
| Stralingshoek               | 94 °                  |
| Unified Glare Rating        | < 19                  |
| Nominaal vermogen P         | 33 W                  |
| Lichtstroom - min           | 4300 lm               |
| Lichtstroom - max           | 4300 lm               |
| Lichtopbrengst - max        | 130 lm/w              |
| Kleurtemperatuur            | 3000 K                |
| Kleurweergave-index Ra      | > 80                  |
| Kleurtolerantie             | 2 SDCM                |
| Color Quality Scale         | > 80                  |
| Levensduur L70B10 bij 25 °C | 105000 h              |
| Levensduur L70B50 bij 25 °C | 110000 h              |
| Levensduur L80B10 bij 25 °C | 65000 h               |
| Levensduur L80B50 bij 25 °C | 70000 h               |

## CELINE-2 PNL 600 DDP TR 4000 830 IP20 ELC

| Artikelnummer | GTIN          |
|---------------|---------------|
| EQ10132339    | 4015120132339 |

|                             |         |                            |     |
|-----------------------------|---------|----------------------------|-----|
| Levensduur L90B10 bij 25 °C | 35000 h | Fotobiologische veiligheid | RG0 |
| Levensduur L90B50 bij 25 °C | 35000 h |                            |     |

### Systeemcomponenten

| Productnaam                       | Artikelnummer | Productbeschrijving   | GTIN          |
|-----------------------------------|---------------|---|---------------|
| <b>Impulsgever</b>                |               |   |               |
| PUSH BUTTON x8 ELC                | EC10430923    | DALI 8-voudige schakelaar   | 4015120430923 |
| <b>Kabel</b>                      |               |   |               |
| CABLE RJ45 5m WH                  | EC10430695    | Verbindingskabel RJ45, 5 m, wit   | 4015120430695 |
| CABLE RJ45 10m WH                 | EC10430749    | Verbindingskabel RJ45, 10 m, wit  | 4015120430749 |
| CABLE RJ11 10m WH                 | EC10431524    | Verbindingskabel RJ11, 10 m, wit  | 4015120431524 |
| CABLE RJ10-OPEN END 10m WH        | EC10431517    | Verbindingskabel RJ10 Open end, 10 m  | 4015120431517 |
| CABLE RJ10 10m WH                 | EC10431500    | Verbindingskabel RJ10, 10 m   | 4015120431500 |
| <b>Plafondaanwezigheidssensor</b> |               |   |               |
| PD-C 360i/24 ELC                  | EP10427619    | Aanwezigheidssensor met 360° detectiehoek voor plafondmontage                               | 4015120427619 |
| PD-C 360i/8 ELC                   | EP10427602    | Aanwezigheidssensor met 360° detectiehoek voor plafondmontage                               | 4015120427602 |
| PD 360i/8 BASIC ELC               | EB10431357    | Aanwezigheidssensor voor ESYLUX Light Control met detectiehoek van 360° voor plafondmontage | 4015120431357 |
| <b>Sturing</b>                    |               |   |               |
| SMARTDRIVER-2 IR 4C+2 x4 ELC      | EC10431401    | Lichtregeling voor maximaal 4 armaturen   | 4015120431401 |
| SMARTDRIVER-2 IR 4C+2 x8 ELC      | EC10431425    | Lichtregeling voor maximaal 8 armaturen   | 4015120431425 |
| SMARTDRIVER-2 IR 4C+2 x8 ELC KNX  | EC10431432    | Lichtregeling voor maximaal 8 armaturen   | 4015120431432 |
| SMARTDRIVER-2 IR 4C+2 x4 ELC KNX  | EC10431449    | Lichtregeling voor maximaal 4 armaturen   | 4015120431449 |

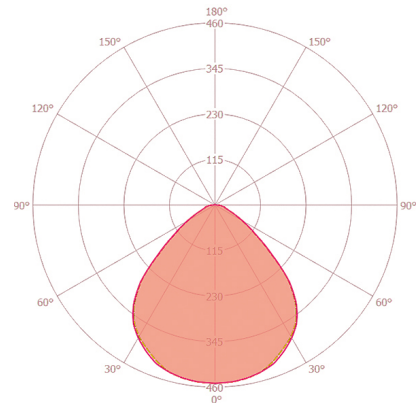
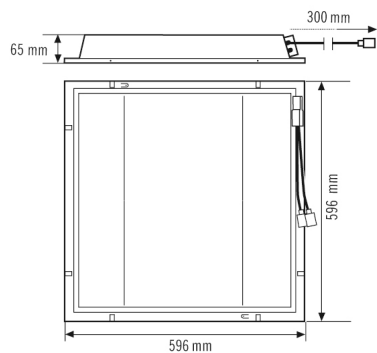
### Toebehoren

| Productnaam                                  | Artikelnummer | Productbeschrijving  | GTIN          |
|--|---------------|--|---------------|
| <b>Afstandsbediening</b>                     |               |  |               |
| ESY-Pen                                      | EP10425356    | ESY-Pen en ESY-App, een duo voor alles: (1) parametriseren, (2) afstandsbediening (3) licht meten, (4) projecten beheren | 4015120425356 |
| <b>Bevestiging</b>                           |               |  |               |
| MOUNTING FRAME 600 FM WH                     | EQ10113086    | Plafondinbouwframe 600 voor plafondinlegarmaturen  | 4015120113086 |
| MOUNTING FRAME 600/625 SM WH                 | EQ10113468    | Plafondopbouwframe 600/625 voor plafondinlegarmaturen  | 4015120113468 |
| <b>Regelapparaat</b>                         |               |  |               |
| DRIVER-SET 30W 700mA RJ45 DALI               | EQ10127854    | Plug-and-play LED-driverset 30 W DALI  | 4015120127854 |
| DRIVER-SET 30W 700mA RJ45 DALI-2             | EQ10127793    | Plug-and-play LED-driverset 30 W DALI-2  | 4015120127793 |
| DRIVER-SET 30W 700mA RJ45 WAGO WINSTA DALI-2 | EQ10127809    | Plug-and-play LED-driverset 30 W DALI-2, WAGO WINSTA   | 4015120127809 |
| DRIVER-SET 30W 700mA RJ45 WIELAND GST DALI-2 | EQ10127816    | Plug-and-play LED-driverset 30 W DALI-2, WIELAND GST   | 4015120127816 |
| DRIVER-SET 30W 700mA RJ45                    | EQ10127878    | Plug-and-play LED-driverset ON/OFF 30 W  | 4015120127878 |

## CELINE-2 PNL 600 DDP TR 4000 830 IP20 ELC

**Artikelnummer**      **GTIN**  
EQ10132339              4015120132339

### Maattekening



### Gedetailleerde productbeschrijving

- LED-armatuur met prismatische (CRYSTAL) afdekking (diffusor)
- Toepasbaar als plafondbegarmatuur voor systeemplafonds met verborgen of zichtbare draagrails en standaardmaat 600x600mm
- Zeer goede lichtkwaliteit, geschikt voor computerwerkplekken conform EN 12464-1
- Levensduur L80B50 bij 25 °C 70000 h
- Gebruik met ELC-systeemcomponenten, alternatief met driversets als toebehoren voor DALI, DALI-2, ON/OFF (niet in leveringsomvang)
- LED vermogen 30W
- Kleurtemperatuur: 3000 K