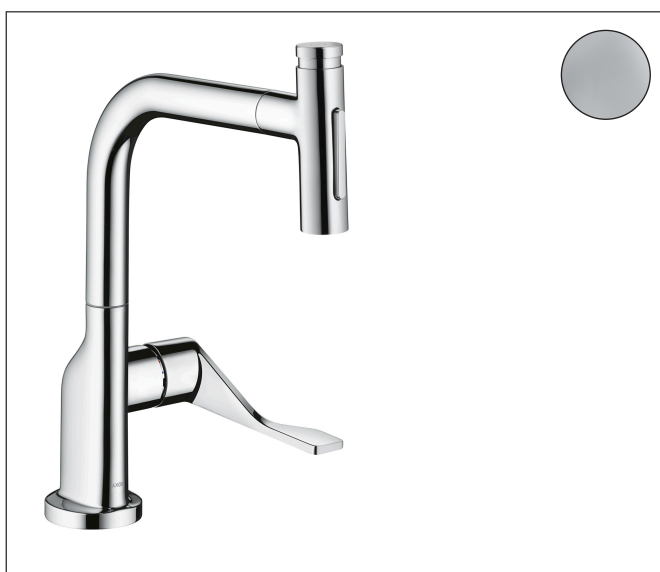
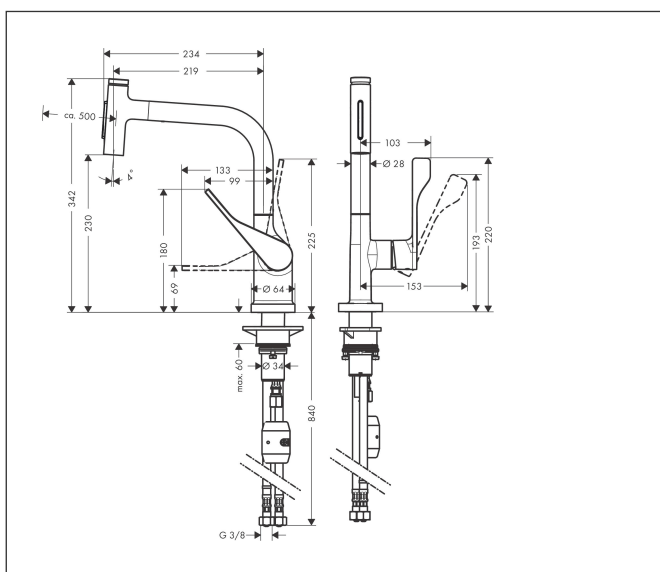


Merk	AXOR
Artikelnaam	AXOR Citterio ééngreeps keukenmengkraan met uittrekbare vuistdouche
Art.nr.	39863000
Oppervlakte	chrom
Netto prijs	812,24 EUR

Product foto



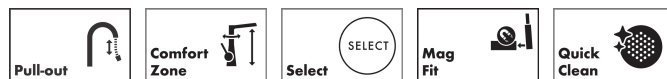
Maat tekeningen



Kenmerken

- draaibereik verstelbaar in 2 stappen tot 110° / 150°
- laminaire straal, douchestraal
- douchestraal is vast te zetten, wisseling van straal door één druk op de knop en straal wordt uitgezet door het sluiten van de greep.
- Select knop voor comfortabel aan- en uitzetten van de kraan tijdens gebruik
- MagFit magnetische douchehouder
- maximale doorstroomhoeveelheid bij 3 bar: 8 l/min
- keramisch kardoes
- eenvoudige montage dankzij de G 3/8 flexibele aansluitslangen
- verlengstuk lengte tot 50 cm

Technologie

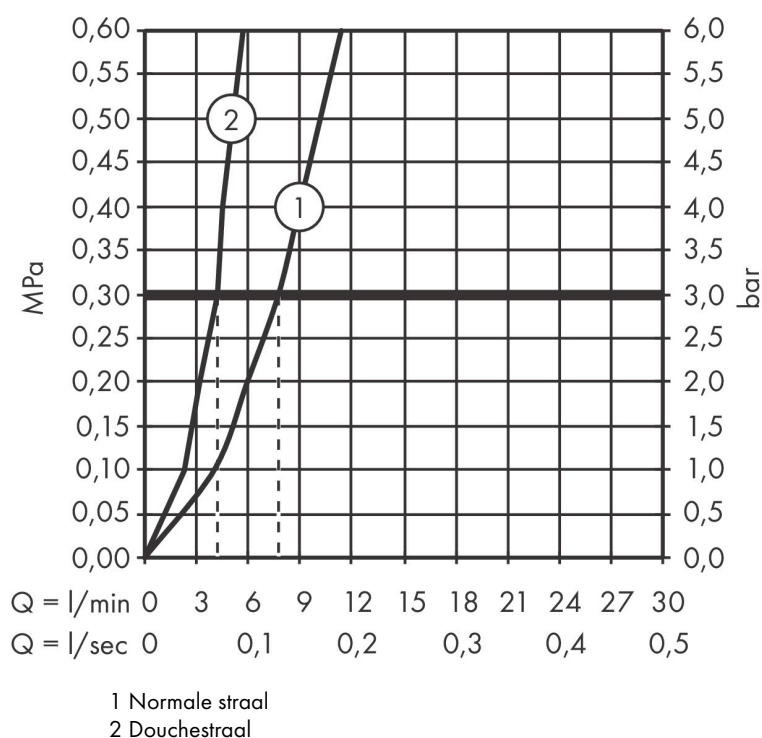


Straalsoorten



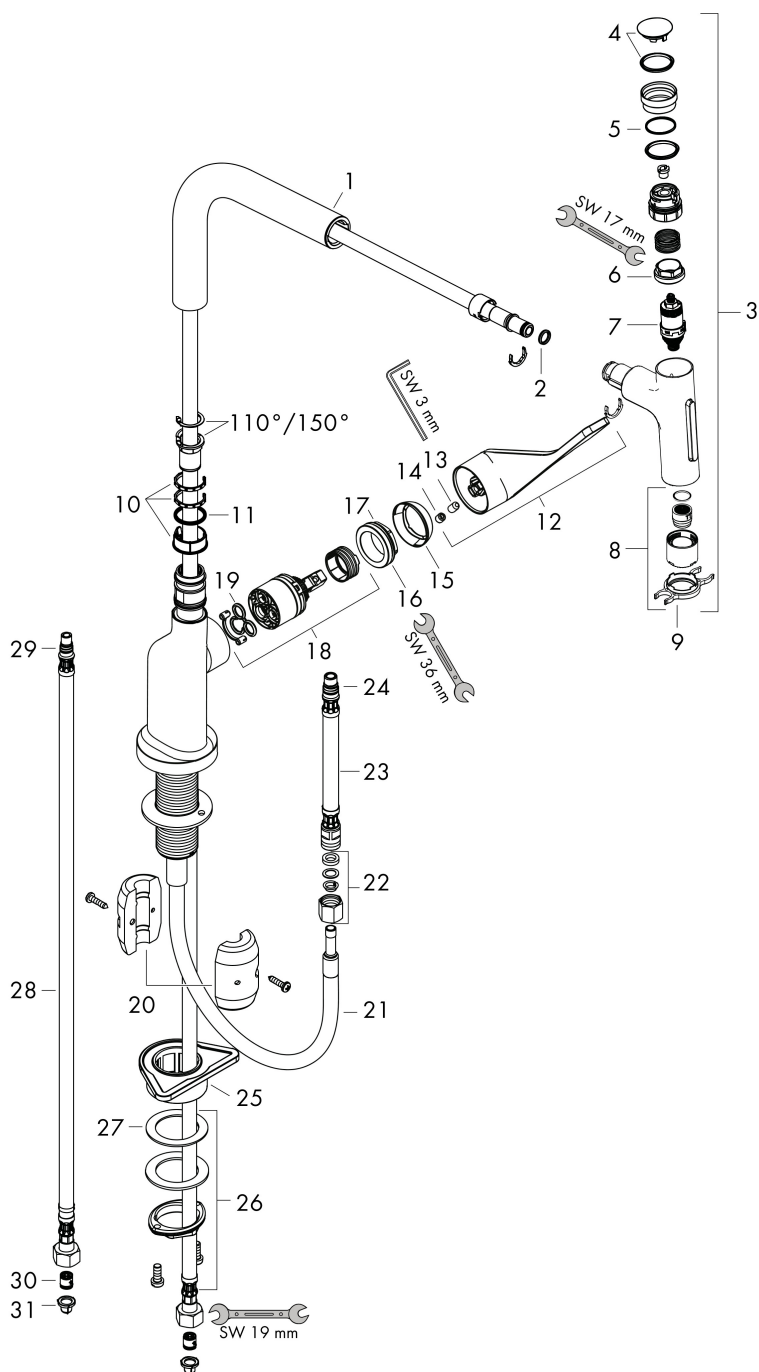
Merk	AXOR
Artikelnaam	AXOR Citterio ééngreeps keukenmengkraan met uittrekbare vuistdouche
Art.nr.	39863000
Oppervlakte	chrom
Netto prijs	812,24 EUR

Stroomschema



Merk	AXOR
Artikelnaam	AXOR Citterio ééngreeps keukenmengkraan met uittrekbare vuistdouche
Art.nr.	39863000
Oppervlakte	chrom
Netto prijs	812,24 EUR

Explosietekening voor bouwjaar: >10/19



Merk	AXOR
Artikelnaam	AXOR Citterio ééngreeps keukenmengkraan met uittrekbare vuistdouche
Art.nr.	39863000
Oppervlakte	chrom
Netto prijs	812,24 EUR

Onderdelen voor bouwjaar: >10/19

Pos	Beschrijving	Art.nr.	Prijs
1	uitloop compl.	92583000	66,87
2	O-ring 8x2	98112000	3,12
3	vuistdouche	93410000	193,02
4	deksel	92566000	13,21
5	O-Ring 14x1,5	98201000	3,12
6	moer	92567000	17,26
7	bovendeel	98463000	42,22
8	straalschijf	93342000	42,22
9	servicesleutel	95910000	8,01
10	stelringset	98365000	8,01
11	O-ring 21x2,5	98211000	3,12
12	greep	39891000	95,16
13	inbusschroef M6x10 DIN 916	96029000	3,12
14	greepstop	96338000	3,12
15	afdekkap	98603000	21,22
16	moer	96461000	26,73
17	O-Ring 32x2	98193000	3,12
18	kardoes compl.	92730000	54,08
19	dichting	95008000	8,01
20	gewicht	92500000	34,01
21	slang	93188000	
22	klemverbinding	96099000	8,01
23	aansluitslang 600 mm M10x1	92568000	54,08
24	O-ring 8x1,75	97827000	3,12
25	bevestigingsmateriaal	97523000	4,99
26	schachtbevestigingsset compl. (Ø 34)	95049000	13,21
27	stelring	97548000	3,12
28	aansluitslang 900 mm M8x0,75 G3/8	95372000	26,73
29	O-ring 7x1,5	98422000	3,12
30	terugslagklep DW 10	96456000	8,01
31	zeefdichting	95291000	10,82
a	Kranenvet	90920000	13,21