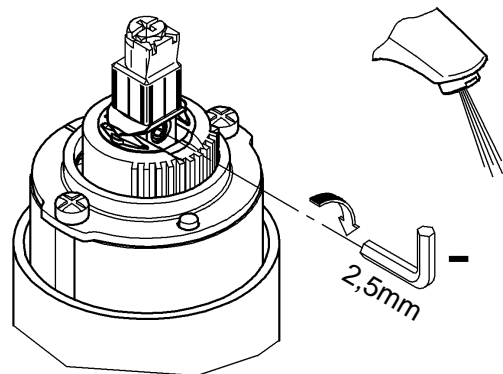
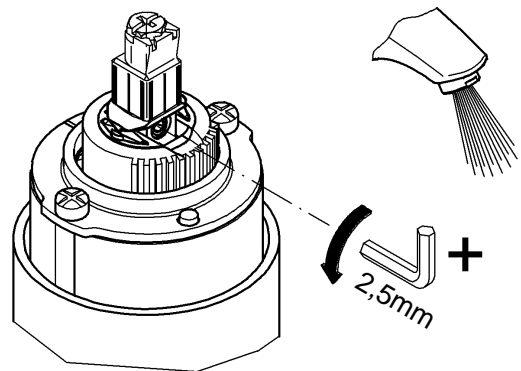
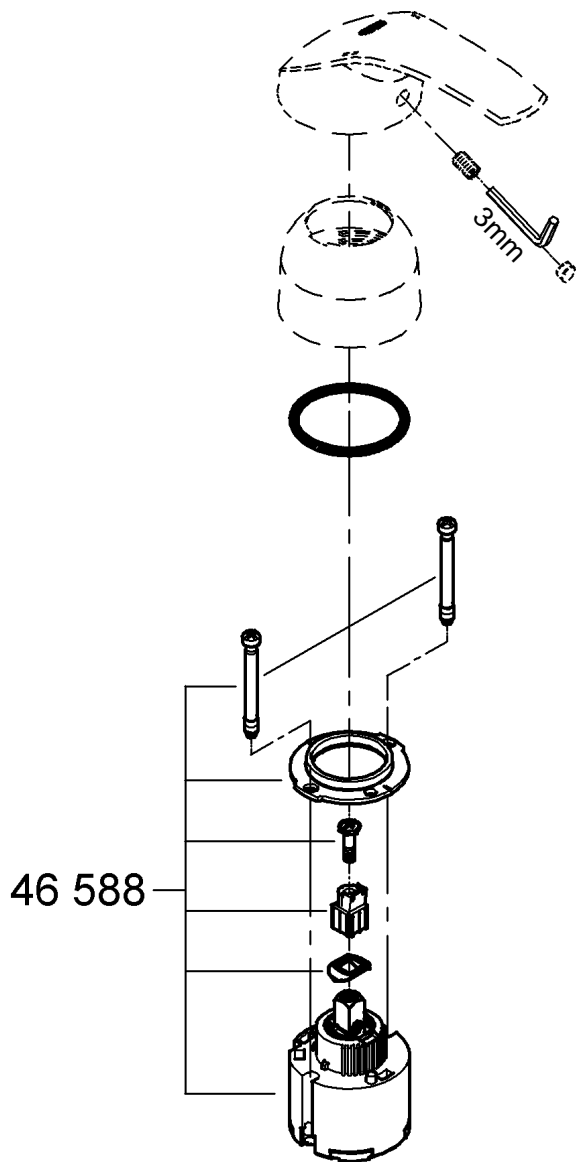


GROHE

ENJOY WATER®



F

Il faut veiller à ce que les joints de cartouche s'engagent correctement dans les logements du corps de robinetterie.
Engager les vis et les serrer **alternativement et progressivement**.
Son utilisation **n'est pas** recommandée avec des chauffe-eau instantanés à commande hydraulique.

GB

Make sure that the cartridge seals engage in the grooves on the housing.
Fit screws and tighten **evenly and alternately**.
The use of flow rate limiters in combination with hydraulic instantaneous water heaters is **not** recommended.