

Wieland gesis® Verteilerbox, zwei Stromkreise, P47/P48 DALI-2

353-70814



Diese Verteilerdose kann in Kombination mit den Verteilerdosen 353-70801, 353-70802 und 353-70803 oder mit einem DALI-2 BMS-System verwendet werden, um die Stromverteilung zu den DALI-Leuchten auf zwei Leistungsschalter aufzuteilen und eine höhere Versorgungssicherheit zu erreichen. Externe Anschlüsse für beide Stromversorgungs-kreise sind im Lieferumfang enthalten. Jeder Steckverbinder ist einzigartig, was hilft, Installationsfehler zu vermeiden, Verbindungen genauer herzustellen und Zeit zu sparen.



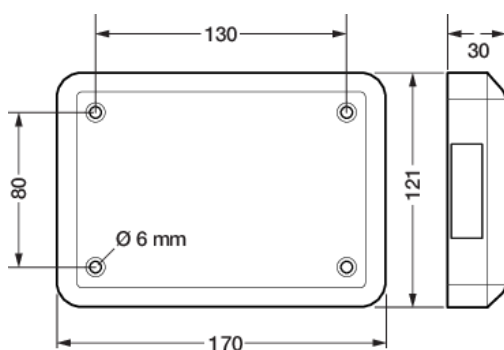
Farbausführung: schwarz

Technische Daten

Wieland gesis® Verteilerbox, zwei Stromkreise, P47/P48 DALI-2

- Schutzart: IP20
- Abmessungen (HxBxT): 30 mm x 170 mm x 121 mm
- Kennzeichnung: CE

Abmessungen



Anschlussplan

