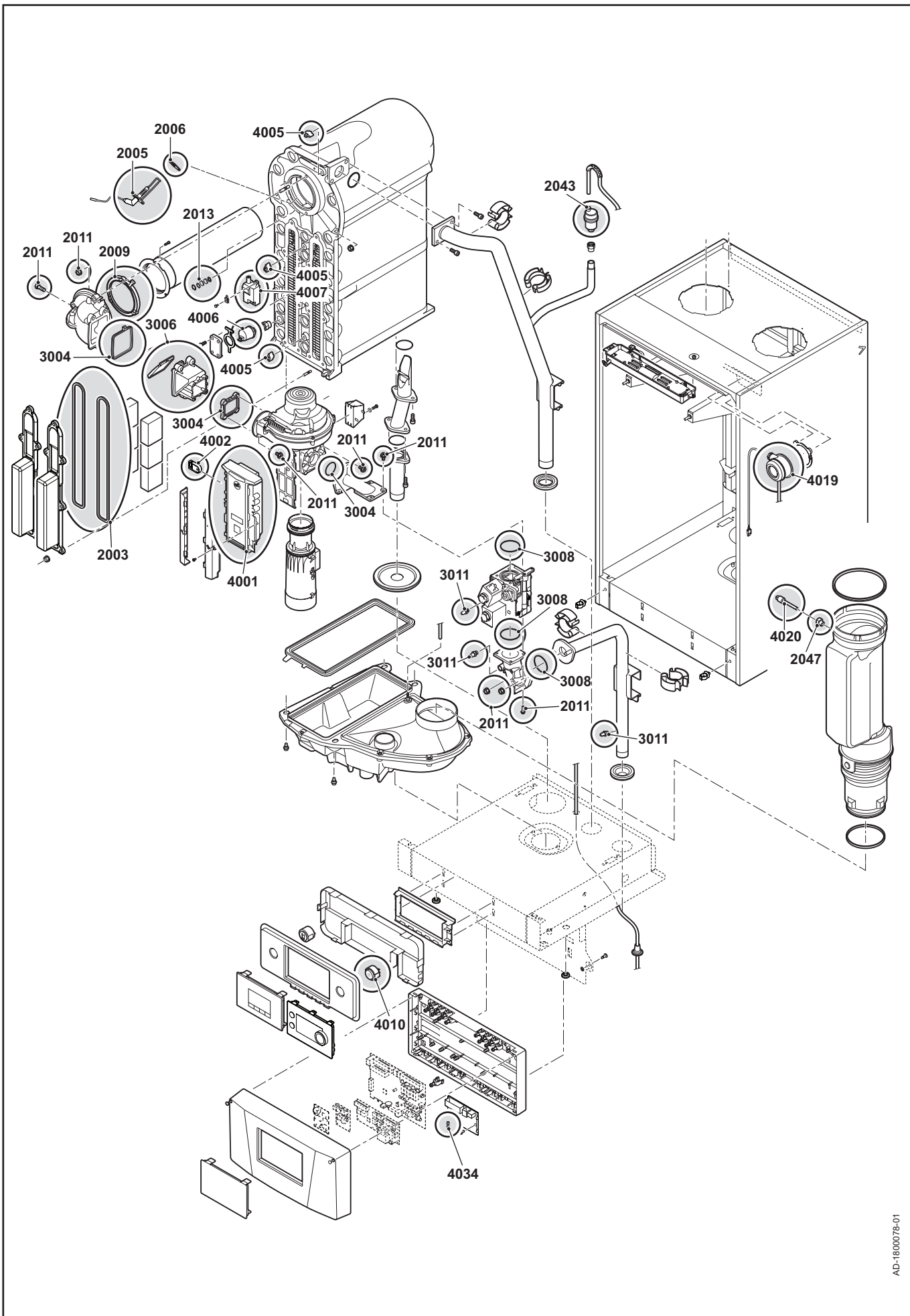


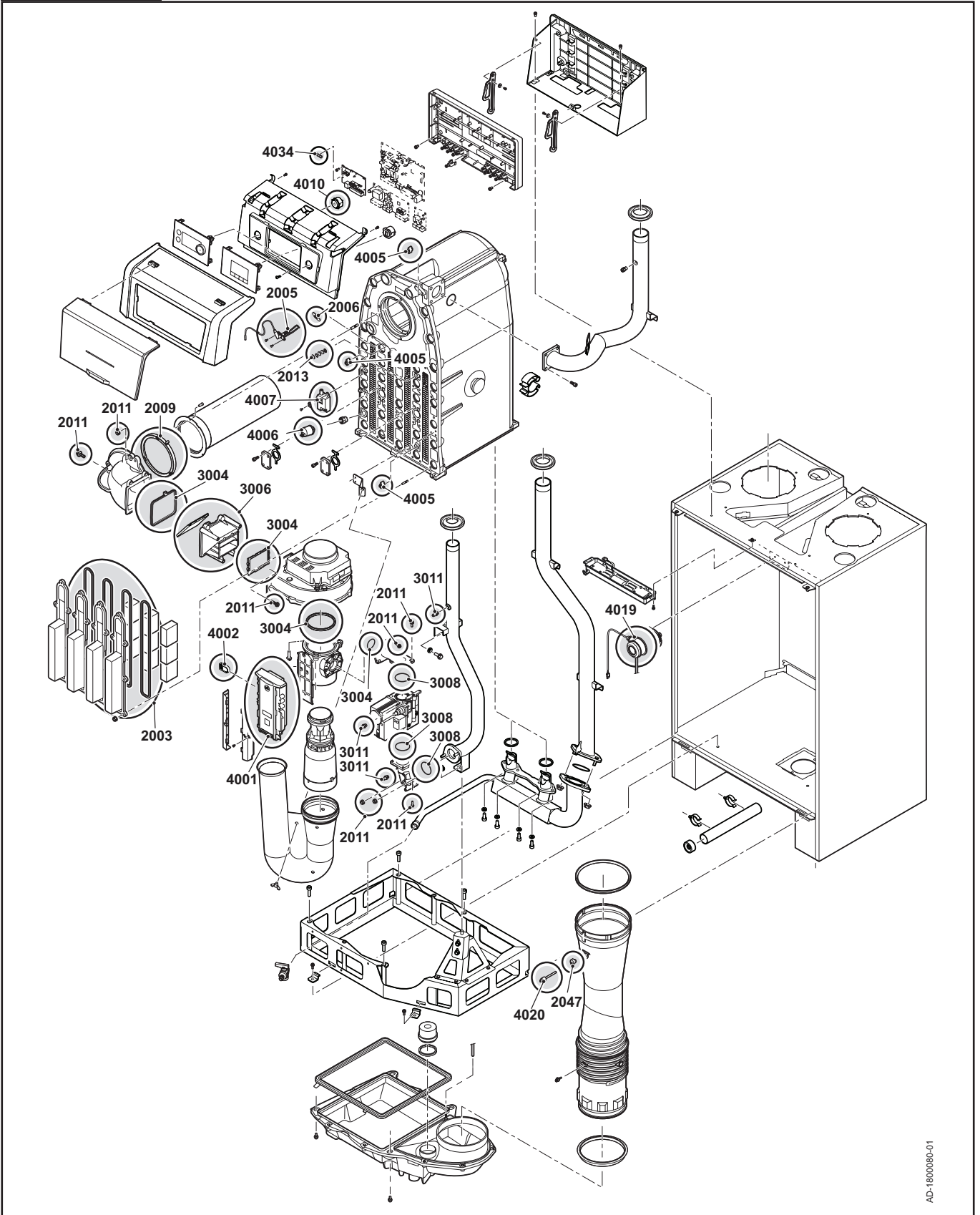
AD-1000241-01

**Montage instructie
Assembly instructions
Instructions de montage
Montageanweisung
Instrucciones para el montaje
Istruzioni di montaggio**

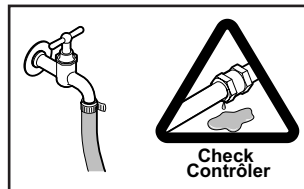
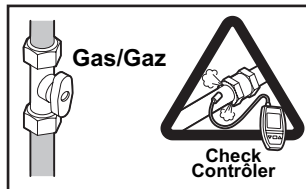
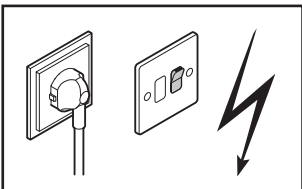
**Servicekoffer
Service case
Valise de services
Servicekoffer
Caja de servicio
Corpo per manutenzione**

Positie Position Position Stellung	Omschrijving	Description	Description	Beschreibung	Aantal			
					Quantity	Quinta Ace - 160 kW	Gas 220 Ace - 160 kW	Gas 220 Ace - 200 250 300 kW
					Quantité			
					Anzahl			
2003	Pakking reinigingsdeksel	Sealing cleaning hatch	Trappe de nettoyage et d'étanchéité	Dichtung reinigungsklappe	4	x	x	x
2005a	Elektrode ontsteking 160 kW	Electrode ignition 160 kW	Électrode d'allumage 160 kW	Zünderlektrode 160 kW	1	x	x	
2005b	Elektrode ontsteking 200 - 250 - 300 kW	Electrode ignition 200 - 250 - 300 kW	Électrode d'allumage 200 - 250 - 300 kW	Zünderlektrode 200 - 250 - 300 kW	1			x
2006	Pakking voor elektrode (10 st.)	Gasket for electrode (10 pcs.)	Joint pour électrode (10 unités)	Dichtung für Elektrode (10 Stk.)	10	x	x	x
2009a	Branderpakking 160 kW	Burner sealing 160 kW	Joint d'étanchéité pour brûleur 160 kW	Brennerabdichtung 160 kW	1	x	x	
2009b	Branderpakking 200 - 250 - 300 kW	Burner sealing 200 - 250 - 300 kW	Joint d'étanchéité pour brûleur 200 - 250 - 300 kW	Brennerabdichtung 200 - 250 - 300 kW	1			x
2011a	Set bevestigingsmiddelen gas-luchtsysteem 160 kW	Set Fasteners Gas-Air system 160 kW	Jeu d'accessoires de fixation pour système gaz/air 160 kW	Satz Halterungen, Luft-/Gas-System 160 kW	1	x	x	
2011b	Set bevestigingsmiddelen gas-luchtsysteem 200 - 250 - 300 kW	Set Fasteners Gas-Air system 200 - 250 - 300 kW	Jeu d'accessoires de fixation pour système gaz/air 200 - 250 - 300 kW	Satz Halterungen, Luft-/Gas-System 200 - 250 - 300 kW	1			x
2013	Glasinspectieset	Glass inspection set	Kit d'inspection du viseur	Glasinspektionssatz	1	x	x	x
2043	Ontluchter	Air vent	Purgeur	Entlüftung	1	x		
2047	Tule rookgassensor	Grommet flue gas sensor	Passe-fil pour capteur de fumées	Tülle abgassensor	2	x	x	x
3004a	Set pakkingen 160 kW	Set Sealings 160 kW	Jeu de joints 160 kW	Satz Dichtungen 160 kW	1	x	x	
3004b	Set pakkingen 200 - 250 - 300 kW	Set sealings 200 - 250 - 300 kW	Jeu de joints 200 - 250 - 300 kW	Satz Dichtungen 200 - 250 - 300 kW	1			x
3006a	Mengadapter - ventilatorzijde 160 kW	Mixing adapter - fan side 160 kW	Adaptateur de mélange - côté ventilateur 160 kW	Mischadapter – Lüfterseite 160 kW	1	x	x	
3006b	Mengadapter - ventilatorzijde 200 - 250 - 300 kW	Mixing adapter - fan side 200 - 250 - 300 kW	Adaptateur de mélange - côté ventilateur 200 - 250 - 300 kW	Mischadapter – Lüfterseite 200 - 250 - 300 kW	1			x
3008	O-RING 52,39x3,53	O-ring 52.39x3.53	Joint torique 52,39 x 3,53	O-ring 52,39 x 3,53	5	x	x	x
3011	Testnippel R1/8	Probe nipple R1/8	Embout de sonde R1/8	Messstutzen R1/8	2	x	x	x
4001	Regeling PN	Controls PN	Commande PN	Steuerung PN	1	x	x	x
4002	Conf. Storage unit CSU-01	Conf. Storage unit CSU-01	Conf. Unité de stockage CSU-01	Konf. Speichereinheit CSU-01	1	x	x	x
4005	Sensor NTC 10K vlinder (2x) + sensor dubbel 10K	Sensor NTC 10K butterfly (2x) + sensor double 10K	Capteur NTC 10K papillon (2x) + capteur double 10K	Sensor NTC 10K butterfly (2 x) + sensor doppelt 10K	1	x	x	x
4006a	Gaswandketel: Sensor waterdruk 160 kW	Wall-hung boiler: Sensor water pressure 160 kW	Chaudière murale: Capteur de pression hydraulique 160 kW	Wandheizkessel: Wasserdrucksensor 160 kW	1	x		
4006b	Staaande ketel: Sensor waterdruk 7 bar 160 - 200 - 250 - 300 kW	Floor-standing boiler: Sensor water pressure 7 bar 160 - 200 - 250 - 300 kW	Chaudière au sol: Capteur de pression hydraulique 7 bar 160 - 200 - 250 - 300 kW	Standheizkessel: Wasserdrucksensor 7 bar 160 - 200 - 250 - 300 kW	1			x
4007	Trafo ontsteking	Trafo ignition	Transformateur d'allumage	Zündtrafo	1	x	x	x
4010	Voedingsschakelaar zwart set x 1	Switch power black assy x 1	Ensemble interrupteur d'alimentation noir x 1	Netzschalterbaugruppe schwarz x 1	1	x	x	x
4019	Luchtdrukverschil schakelaar	Air differential pressure switch	Interrupteur de pression d'air différentiel	Druckdifferenzschalter	1	x	x	x
4020	Rookgassensor NTC 2x20K	Flue gas sensor NTC 2x20K	Sonde fumées NTC 2x20K	Abgasfühler NTC 2 x 20K	1	x	x	x
4034	Zekering	Fuse	Fusible	Sicherung	10	x	x	x





AD-18000860-01



© Copyright

All technical and technological information contained in these technical instructions, as well as any drawings and technical descriptions supplied, remain our property and shall not be multiplied without our prior consent in writing.

Ours is a policy of continuous development. We reserve the right to alter specifications without prior notification.

Subject to alterations

